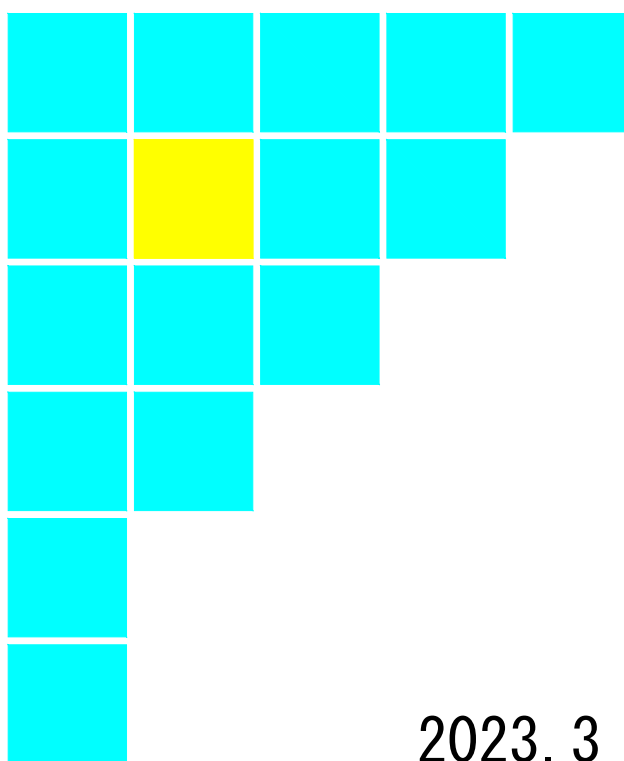


コンクリート製品カタログ

集水・雨水・汚水・排水用柵製品



JISマーク表示制度
認 証 書

認証番号： GB0307172

共栄コンクリート工業株式会社
東京都世田谷区松原一丁目46番9号

産業標準化法第30条第1項の規定に基づき、下記の鉱工業品が主務省令及び日本産業規格に適合していることを認証します。

記

1. 鉱工業品の名称 : プレキャストコンクリート製品
2. JISの番号及び名称 : JISA5371 プレキャスト無筋コンクリート製品
JISA5372 プレキャスト鉄筋コンクリート製品
3. 認証の区分 : プレキャスト無筋コンクリート製品I類
プレキャスト鉄筋コンクリート製品I類
4. 製品の種類又は等級 : 認証書別紙による
5. 工場の名称及び所在地 : 共栄コンクリート工業株式会社 秦野工場
神奈川県秦野市堀山下903

認証日： 2007年10月11日

再発行日： 2023年3月27日



一般財団法人
日本建築総合試験所
大阪府吹田市藤原町1丁目18番1号

理事長

上谷 宏



認証書別紙

認証番号： GB0307172

認証日： 2007年10月11日

再発行日： 2023年3月27日

認証に係る製品の種類又は等級

表1 認証に係る製品の種類

認証の区分	製品の種類	製品	
		製品名	種類
プレキャスト 無筋コンクリート製品 I類	舗装・境界 ブロック類	境界ブロック	片、両、地
		上ぶた式U形側溝(本体)	1種
プレキャスト 鉄筋コンクリート製品 I類	路面排水溝類	上ぶた式U形側溝(ふた)	1種、2種
		落ちふた式U形側溝	3種
		L形側溝	1種

会社概要

名称 共栄コンクリート工業株式会社
本社 東京都世田谷区松原1丁目46番9号
設立 昭和41年8月
資本金 2,000万円

本社・工場

本社

東京都世田谷区松原1丁目46番9号
TEL03-6304-7570(代) FAX03-6304-7580

秦野工場

〒259-1304 神奈川県秦野市堀山下903番地
TEL0463-88-5001(代) FAX0463-88-5003

目 次

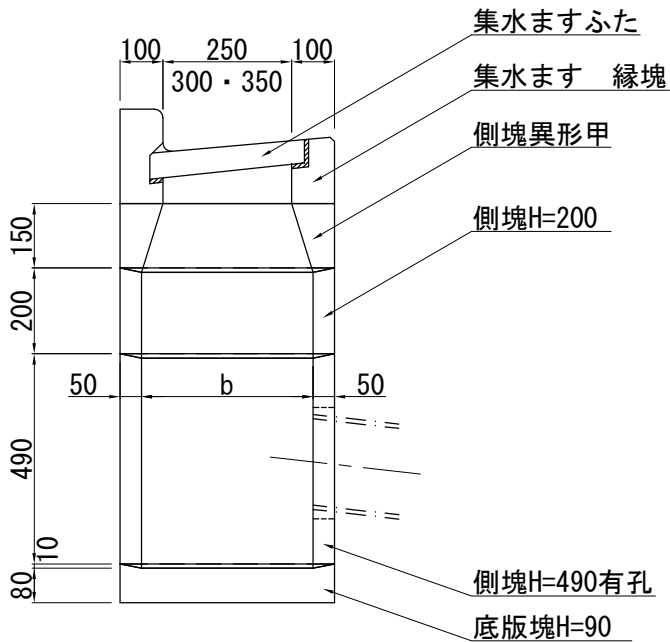
鉄筋コンクリートL形集水ます	1
鉄筋コンクリートL形集水ます縁塊・ふた	2~7
L形集水ます躯体	8
街きよ用集水ます側塊・底塊	9~10
街きよ用集水ます縁塊・ふた	11~17
街きよ用集水ます躯体	18
街きよます・集水ますふた（国土交通省型）	19
街きよますHA3・4型（国土交通省型）	20~21
街きよます縁塊・ふた（国土交通省型）	22~24
街きよます躯体（国土交通省型）	25
鉄筋コンクリートL形ます	26~31
鉄筋コンクリート円形ます（φ500用）	32~36
鉄筋コンクリート円形ます（φ700用）	37~40
私道用ます	41~42
U形集水ます（MS）	43
特殊改良ます（東京都C・D型）	44~46
改良ます・溜ます	47
都市再生機構 V形街きよます	48~50
都市再生機構 L形街きよます	51~52
都市再生機構 U形街きよます	53~55
都市再生機構 汚水ます・雨水ます	56~64
都市再生機構 宅地ます	65
防衛省タイプます	66~68
横浜市型性能規定雨水ます	69~73
横浜市型接続汚水ます	74~79
横浜市型接続雨水ます	80~85
D型ます	86

目 次

川崎市型ます	87～89
集水ます躯体（角形）	90～92
集水ます縁塊（角形）	93～94
集水ます縁塊（矩形）	95～96

鉄筋コンクリートL形集水ます

L形用集水ます組立図 (円形ます)

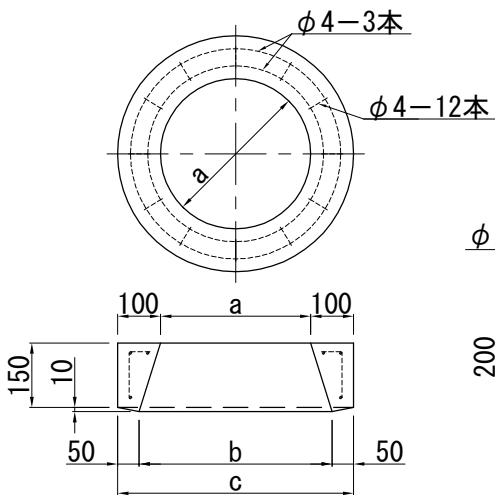


寸法表

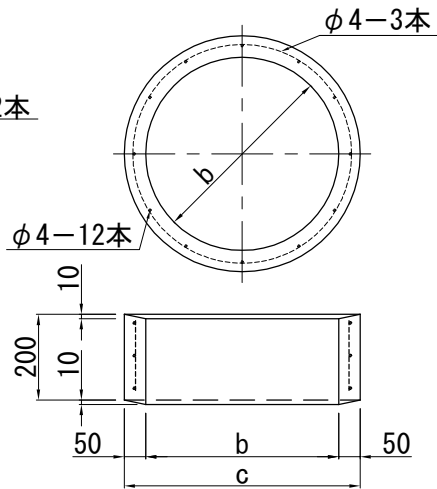
単位:mm

呼び名		寸法			参考重量 (kg)
		a	b	c	
集水ます 異形 甲	350×150	250	350	450	34
	400×150	300	400	500	38
	450×150	350	450	550	43
集水ます 側塊調整	350×200	—	350	450	30
	400×200	—	400	500	34
	450×200	—	450	550	38
集水ます 側塊	350×490	—	350	450	70
	400×490	—	400	500	79
	450×490	—	450	550	89
集水ます 底版塊	350×90	—	350	450	28
	400×90	—	400	500	34
	450×90	—	450	550	41

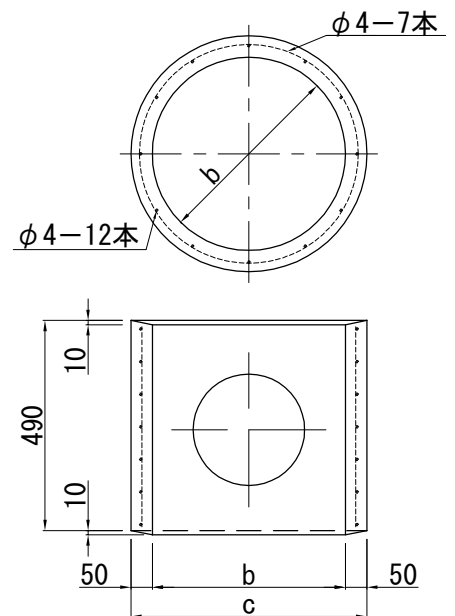
側塊異形甲



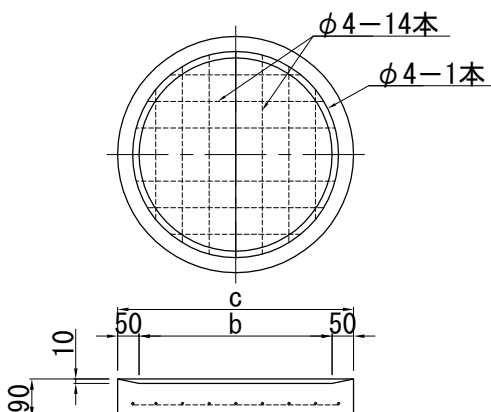
側塊H=200



側塊H=490

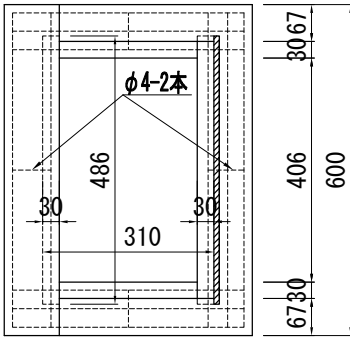
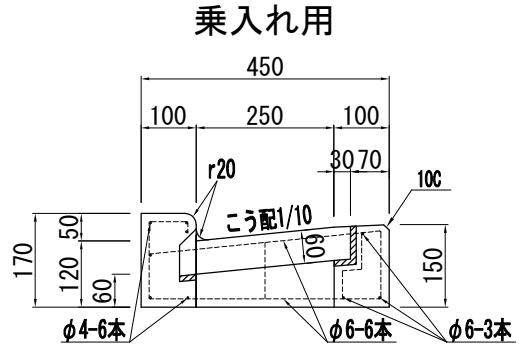
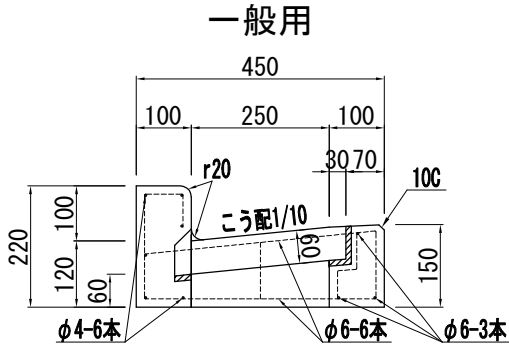


集水ます 底版塊

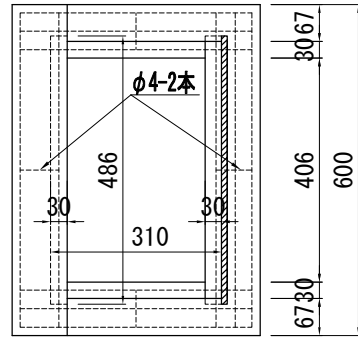


鉄筋コンクリートL形集水ます縁塊・ふた

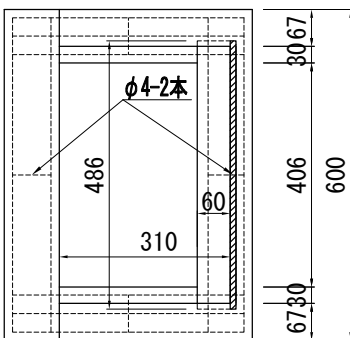
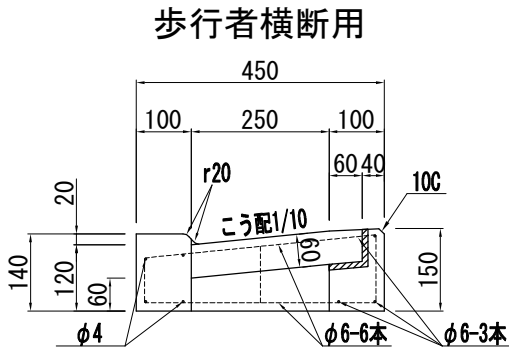
250用 縁塊



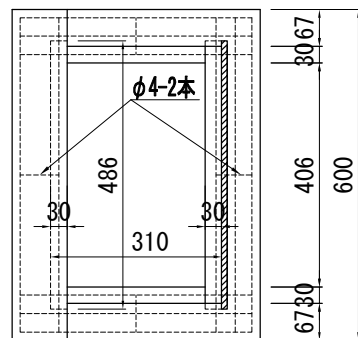
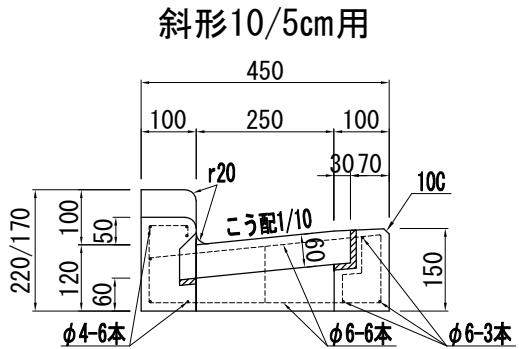
参考重量 63kg



参考重量 56kg



参考重量 52kg

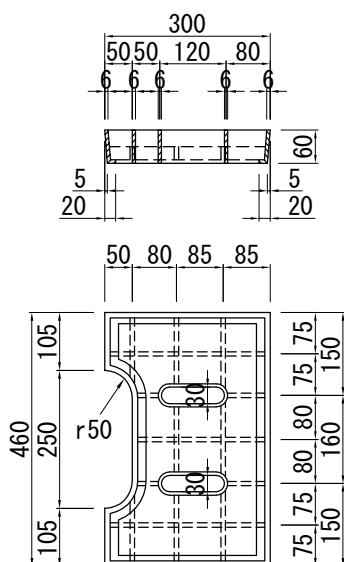


参考重量 59kg

鉄筋コンクリートL形集水ます縁塊・ふた

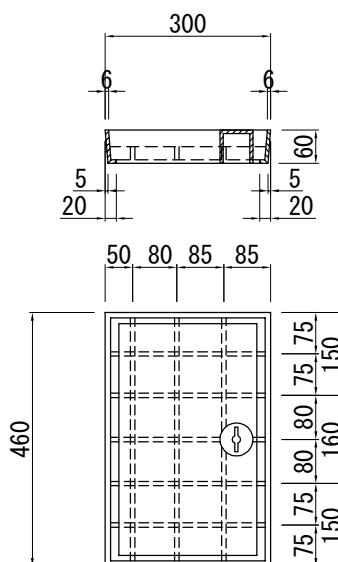
250用 装鉄製コンクリートふた

一般用



参考重量：22kg

閉塞用(受注生産)



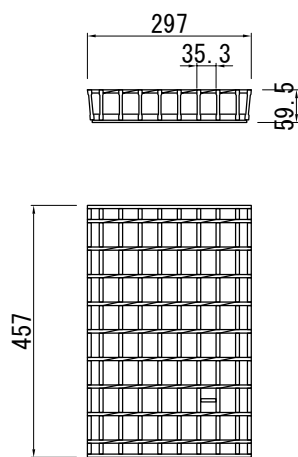
参考重量：24kg

※区・市マーク入り製造いたします。

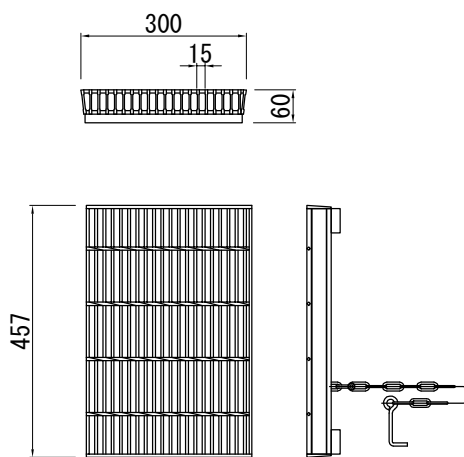
(足立区・府中市・狛江市 等)

250用 ノンスリップグレーチング

普通目 (T-25)



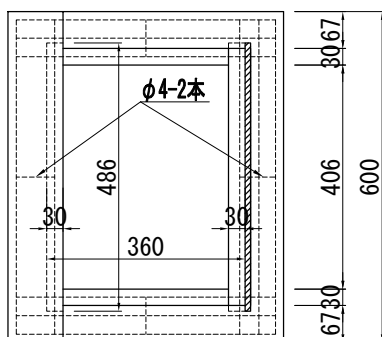
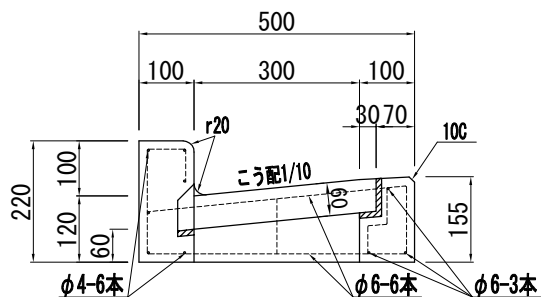
細目 (T-25)



鉄筋コンクリートL形集水ます縁塊・ふた

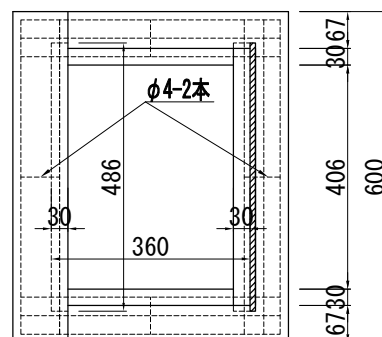
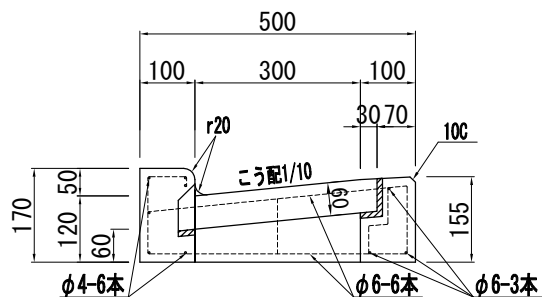
300用 縁塊

一般用



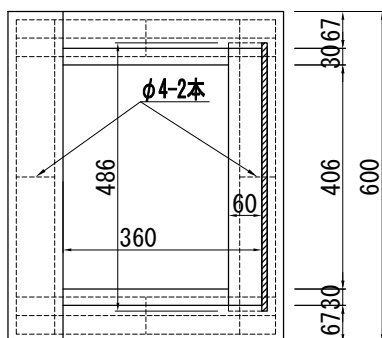
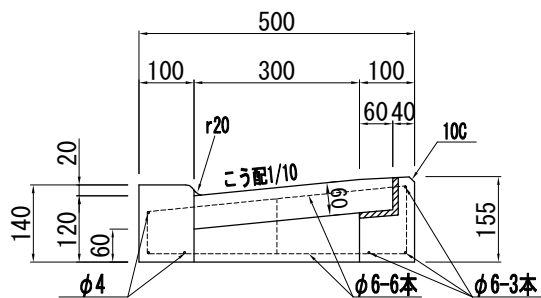
参考重量 66kg

乗入れ用



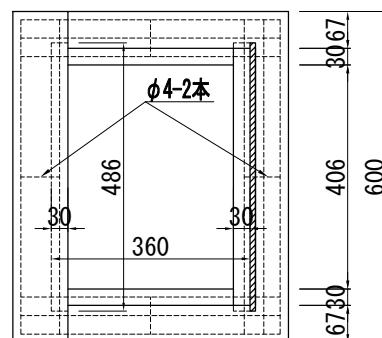
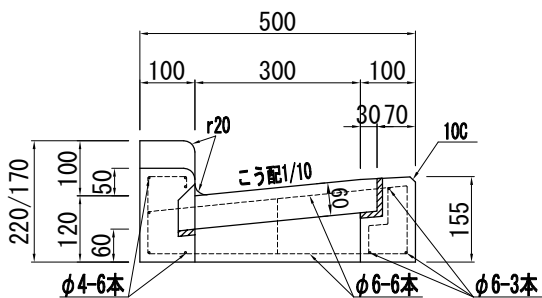
参考重量 59kg

歩行者横断用



参考重量 55kg

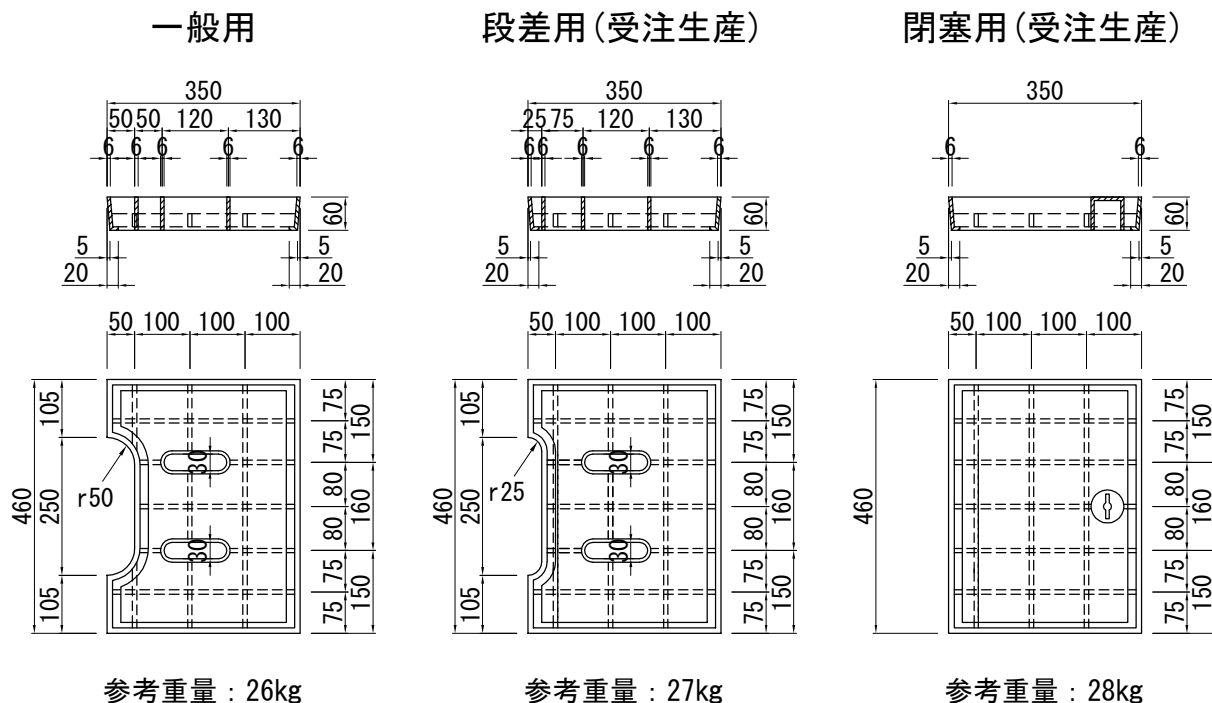
斜形10/5cm用



参考重量 62kg

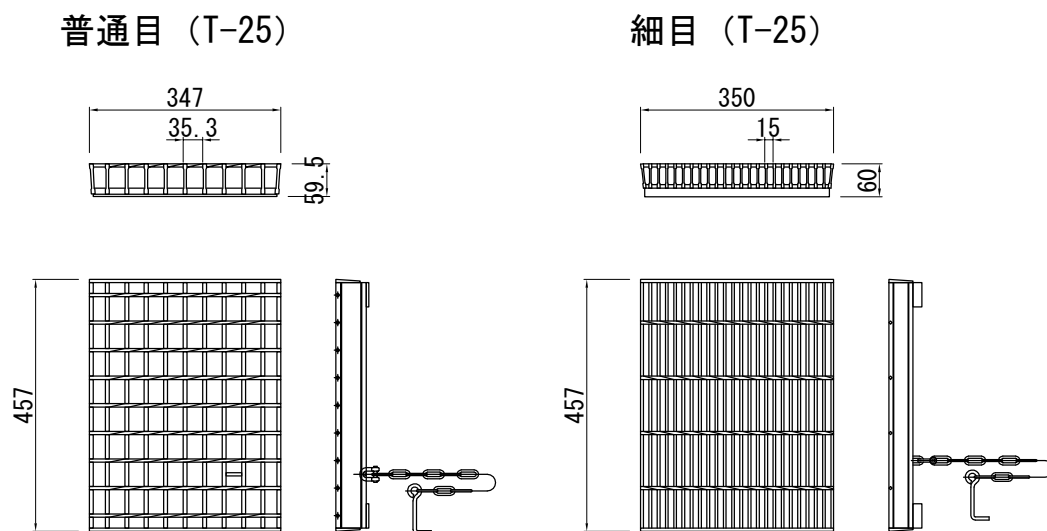
鉄筋コンクリートL形集水ます縁塊・ふた

300用 装鉄製コンクリートふた



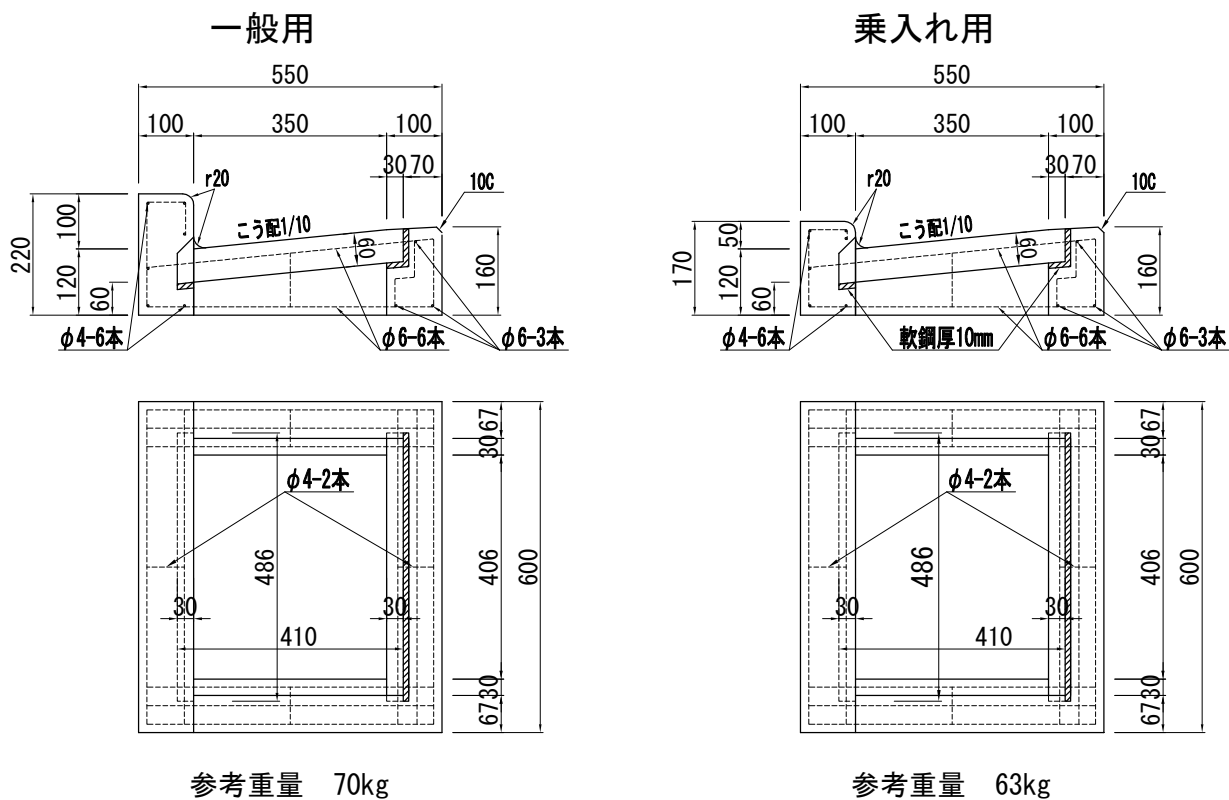
※区・市マーク入り製造いたします。
(足立区・小金井市 等)

300用 ノンスリップグレーチング

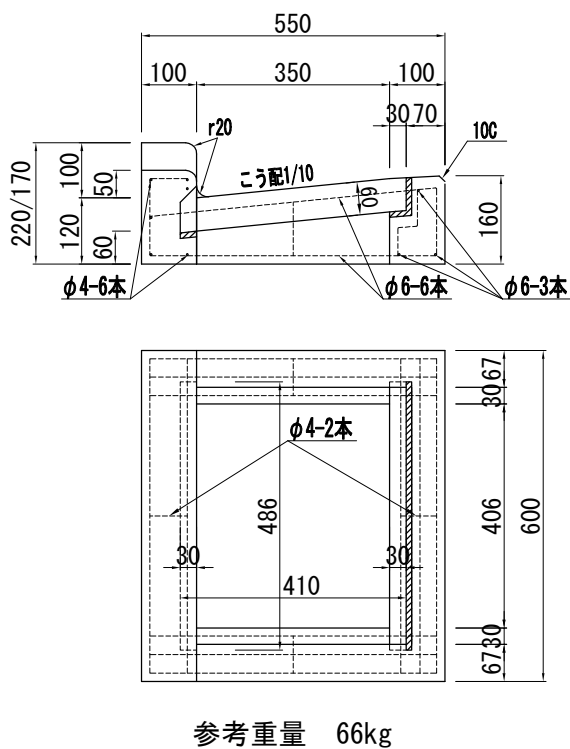


鉄筋コンクリートL形集水ます縁塊・ふた

350用 縁塊

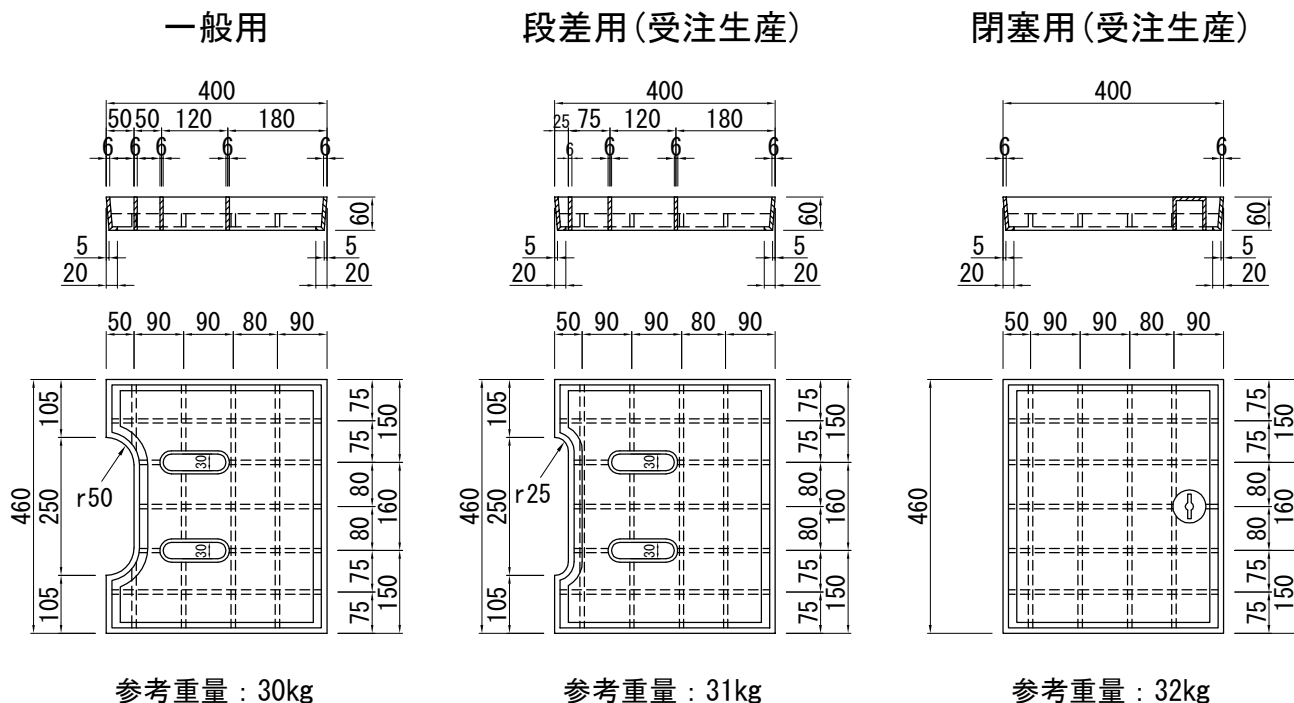


斜形10/5cm用



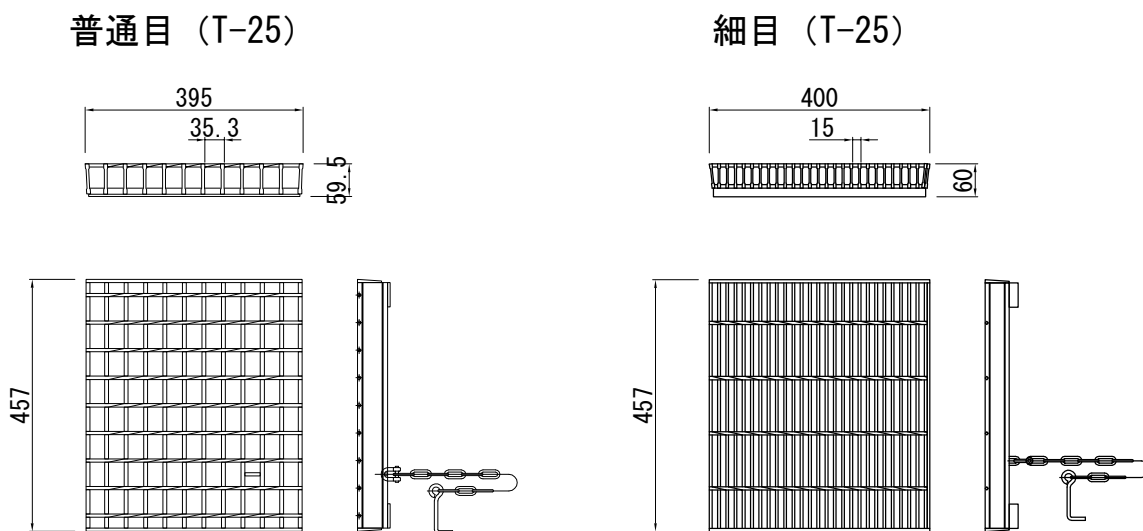
鉄筋コンクリートL形集水ます縁塊・ふた

350用 装鉄製コンクリートふた

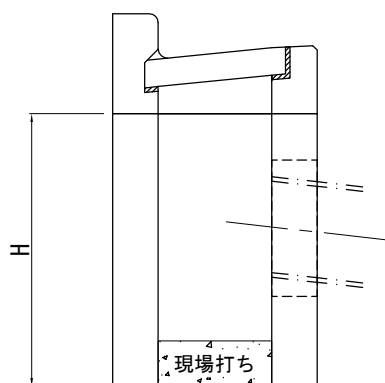
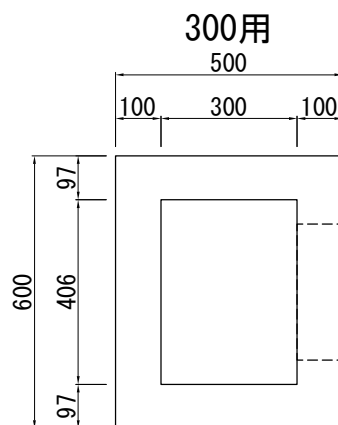
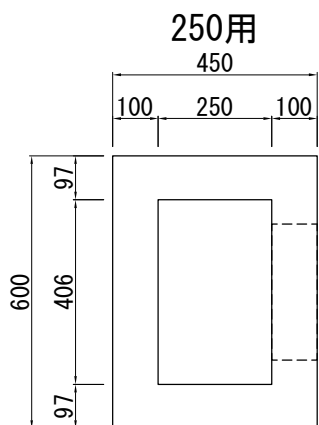


※区・市マーク入り製造いたします。
(足立区・小金井市 等)

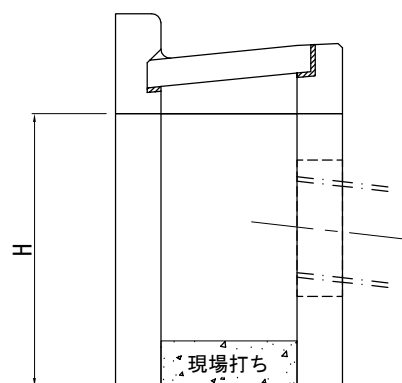
350用 ノンスリップグレーチング



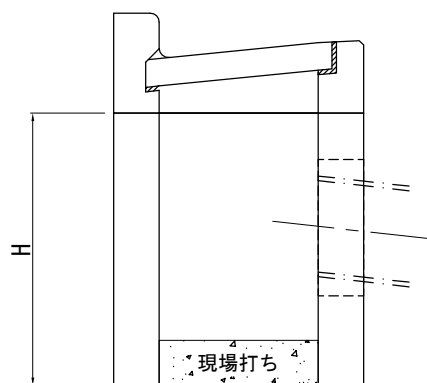
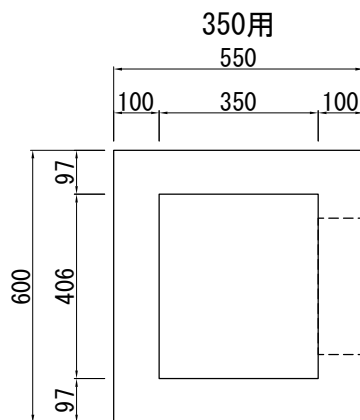
鉄筋コンクリートL形集水ます躯体



参考重量 : 408kg/m
最大H寸法 : H=800



参考重量 : 432kg/m
最大H寸法 : H=1000

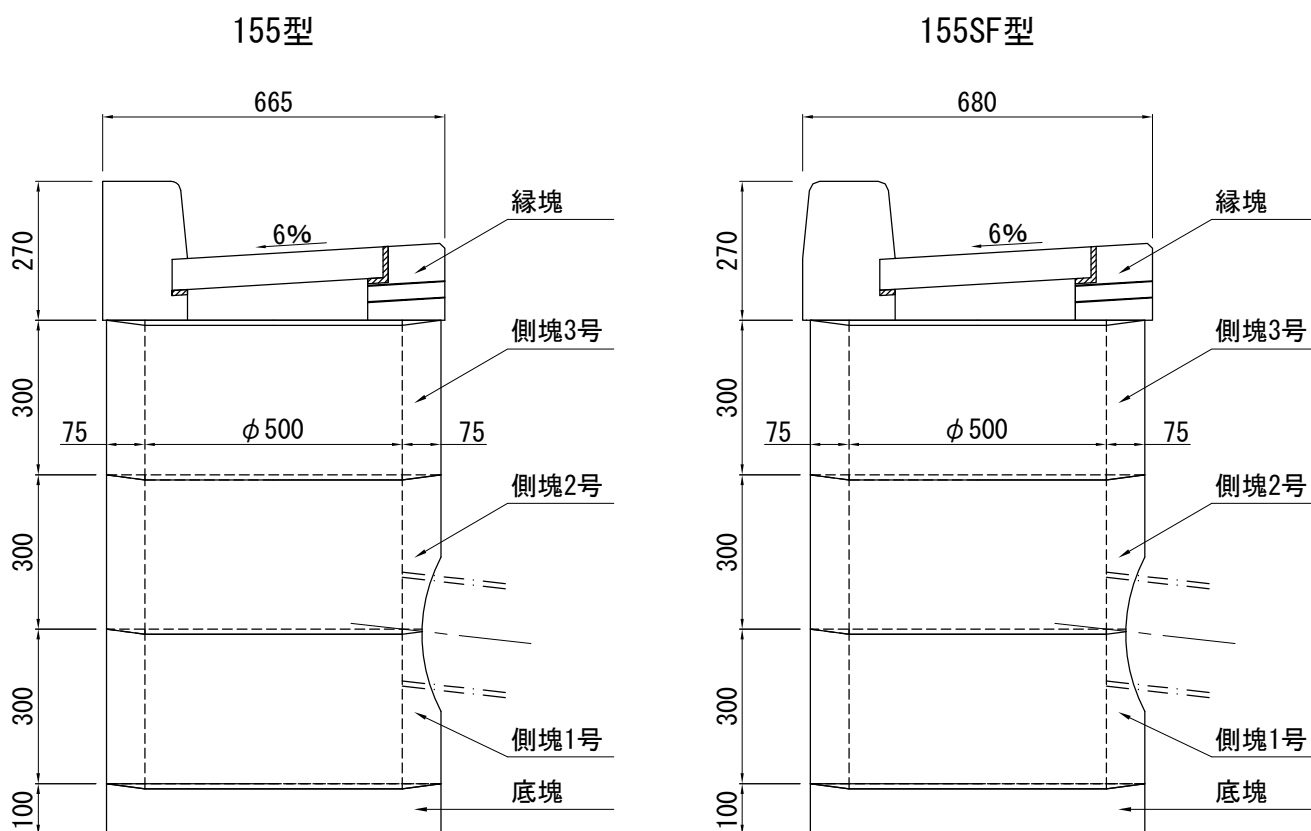


参考重量 : 456kg/m
最大H寸法 : H=1000

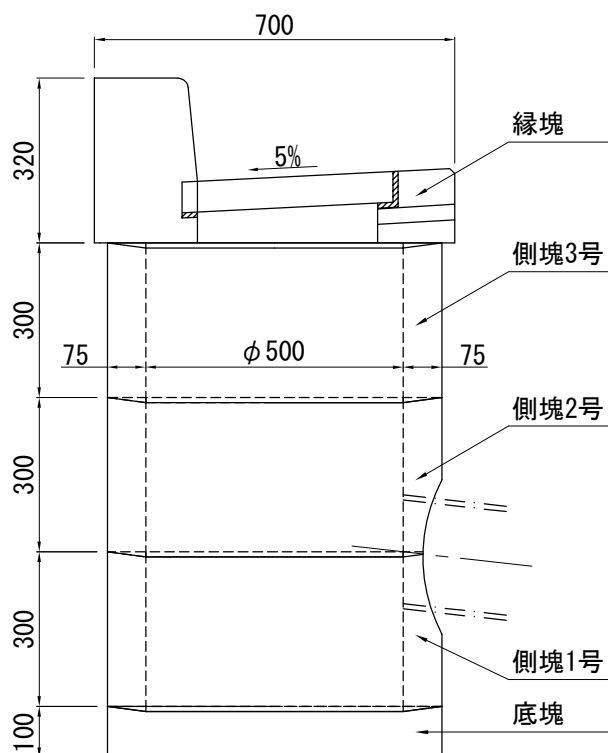
※H寸法、箱抜き寸法は現場指示にて製造いたします。
※最大H寸法以上の場合は、分割で製造いたします。

街きよ用集水ます側塊・底塊

街きよ用集水ます 組立図

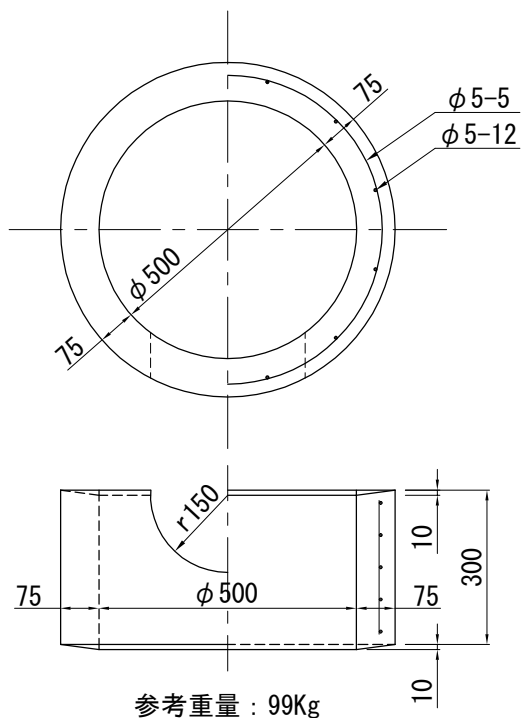


205A・205B型

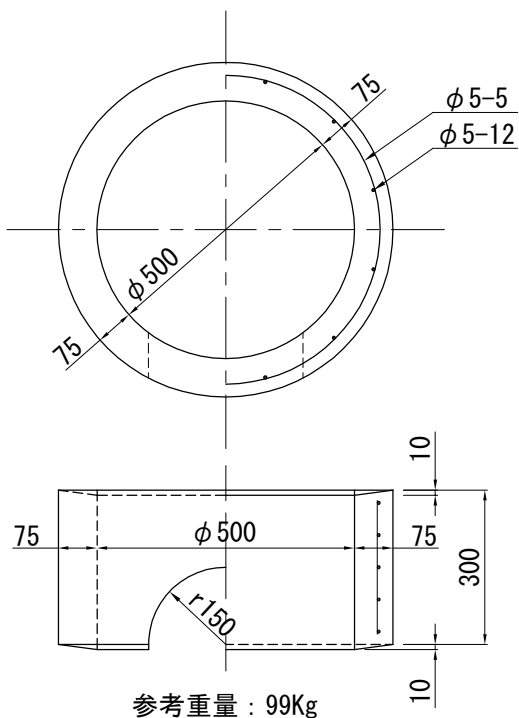


街きよ用集水ます側塊・底塊

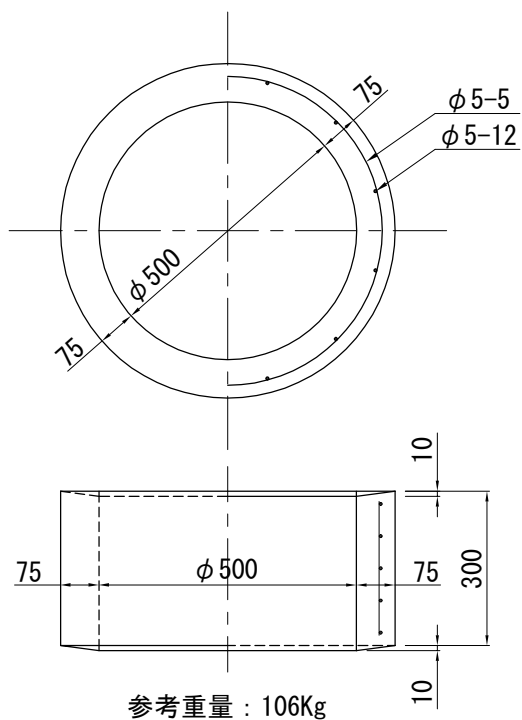
側塊500×300 (1号)



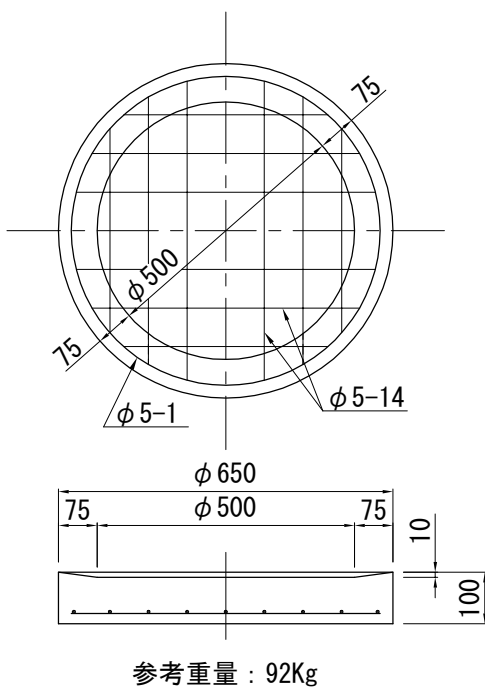
側塊500×300 (2号)



側塊500×300 (3号)



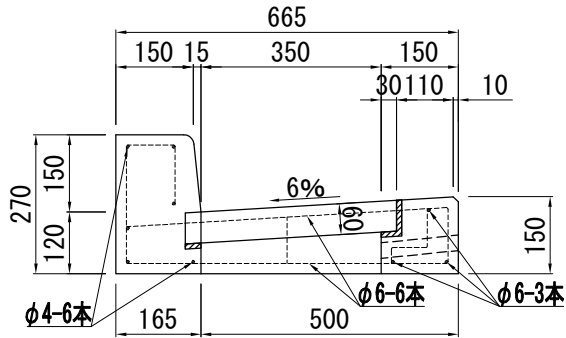
底塊500



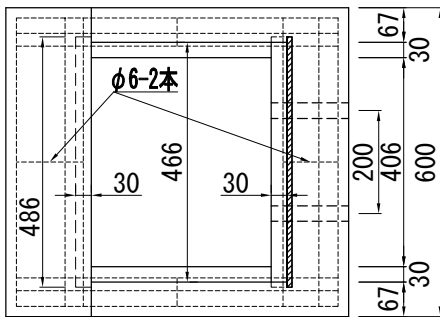
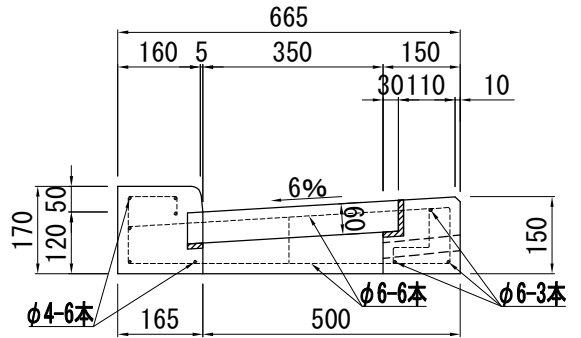
街きよ用集水ます縁塊・ふた

155型 6%縁塊（排水性用含む）

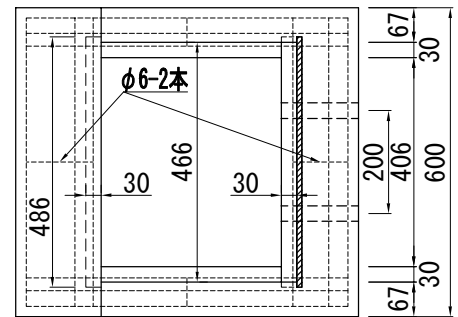
一般用



乗入れ用

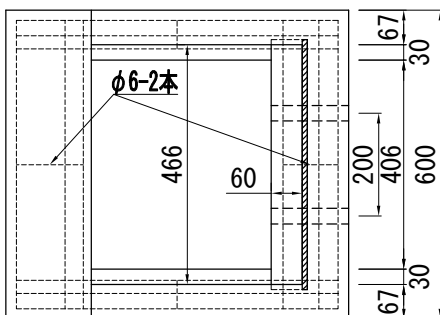
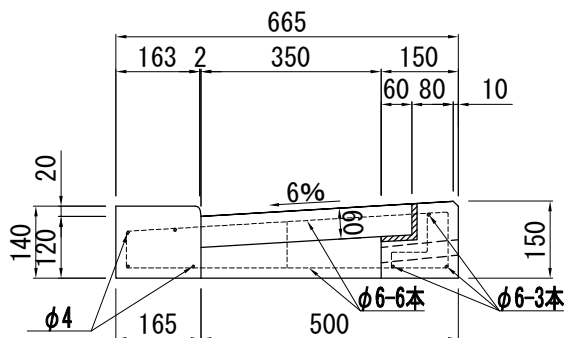


参考重量：110Kg



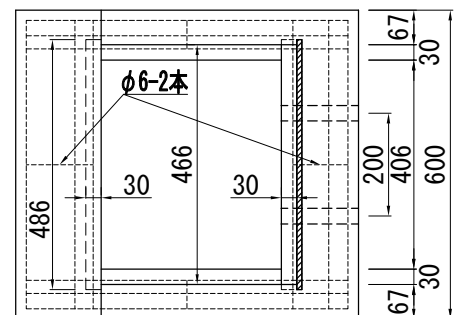
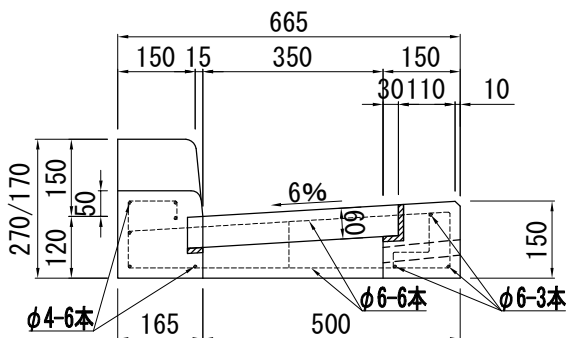
参考重量：88Kg

歩行者横断用



参考重量：80Kg

斜形5cm用

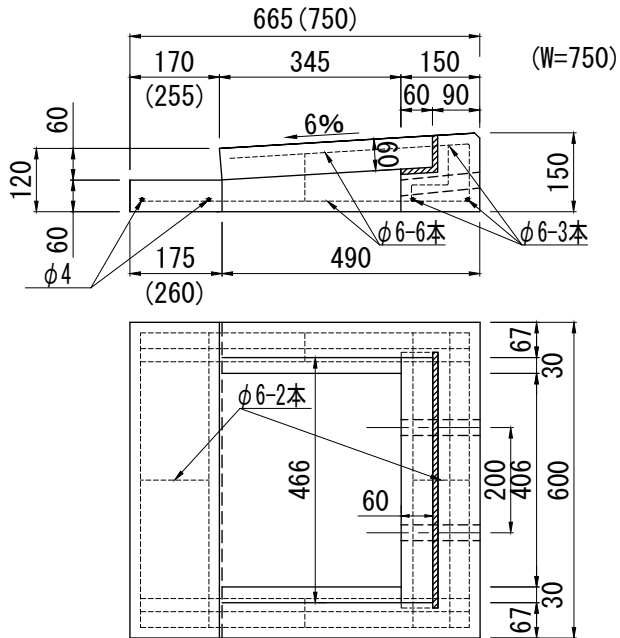


参考重量：99Kg

街きよ用集水ます縁塊・ふた

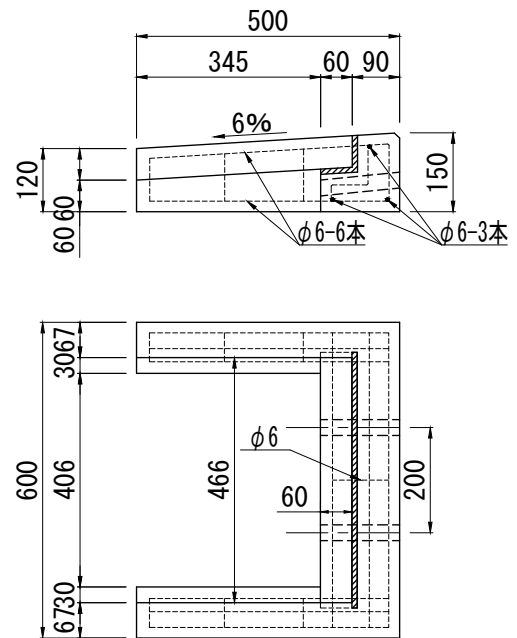
155型 6%縁塊（排水性用含む）

フラット縁塊



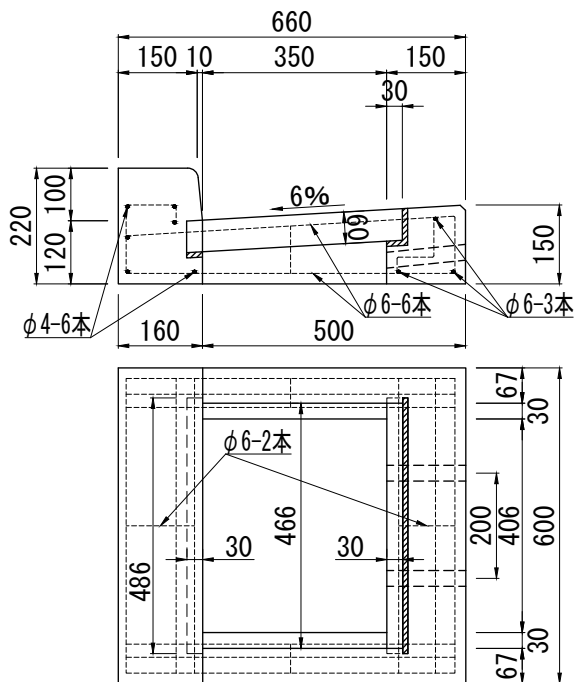
参考重量：60Kg (68kg)

コの字縁塊



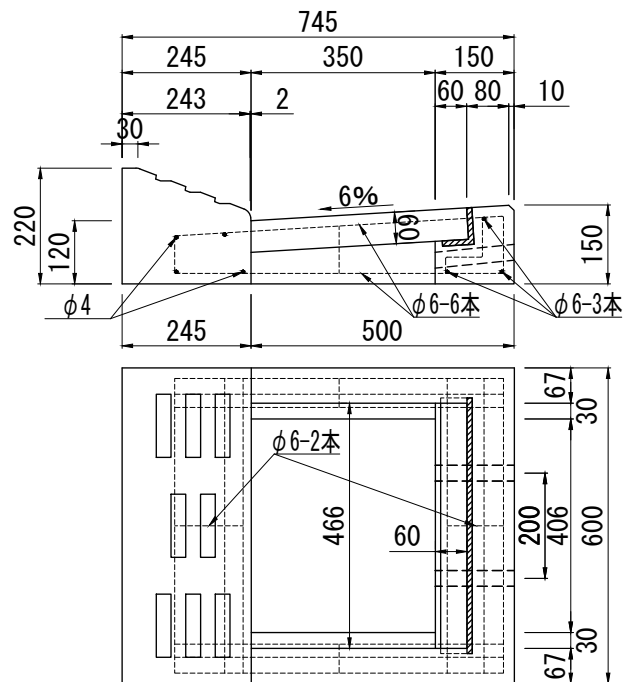
参考重量：46Kg

105型6%縁塊



参考重量：100kg

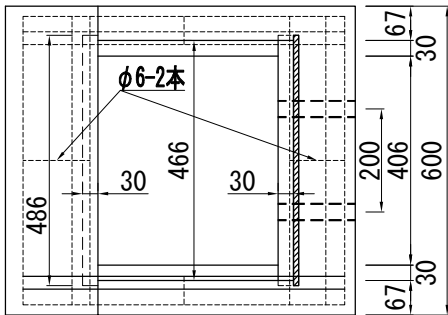
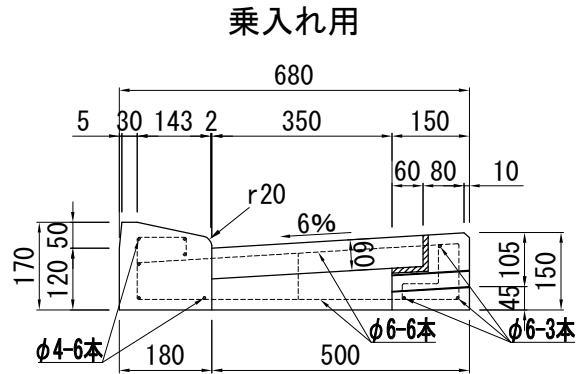
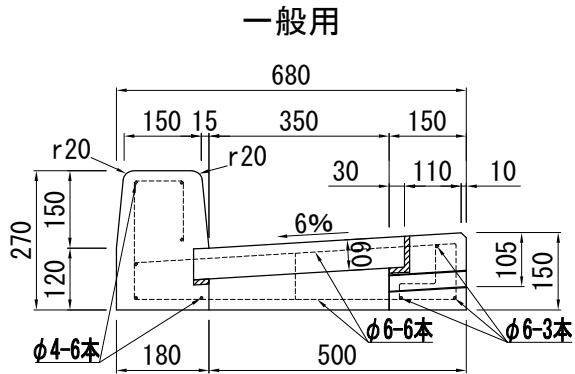
府中市型6%縁塊（155-B3型）



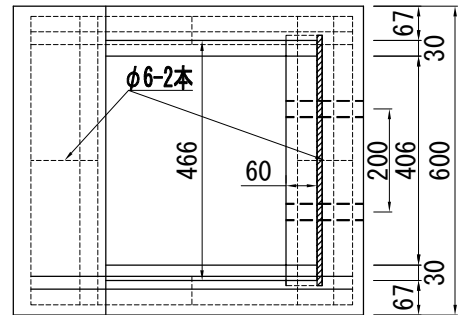
参考重量：112Kg

街きよ用集水ます縁塊・ふた

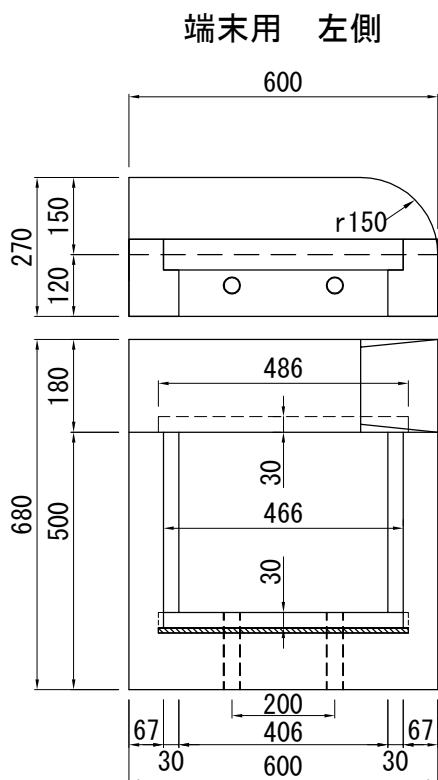
155SF型 6%縁塊（排水性用含む）



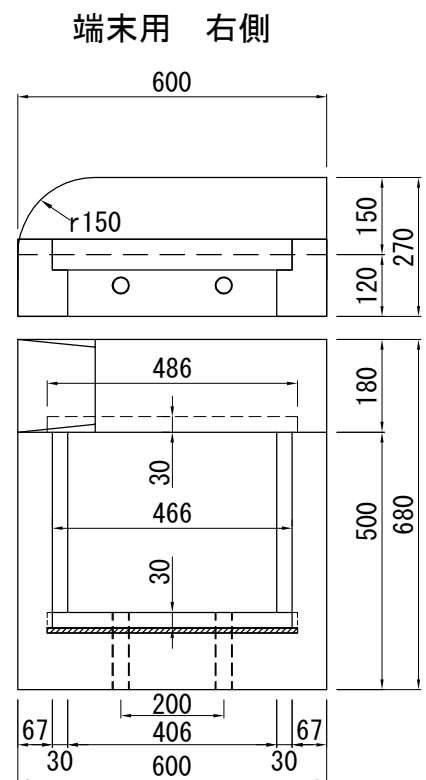
参考重量：113kg



参考重量：89kg



参考重量：108kg

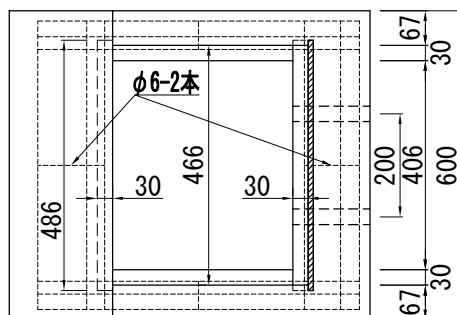
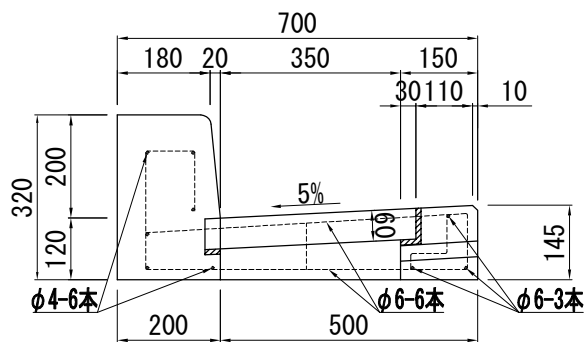


参考重量：108kg

街きよ用集水ます縁塊・ふた

205A型 5%縁塊 (排水性用含む)

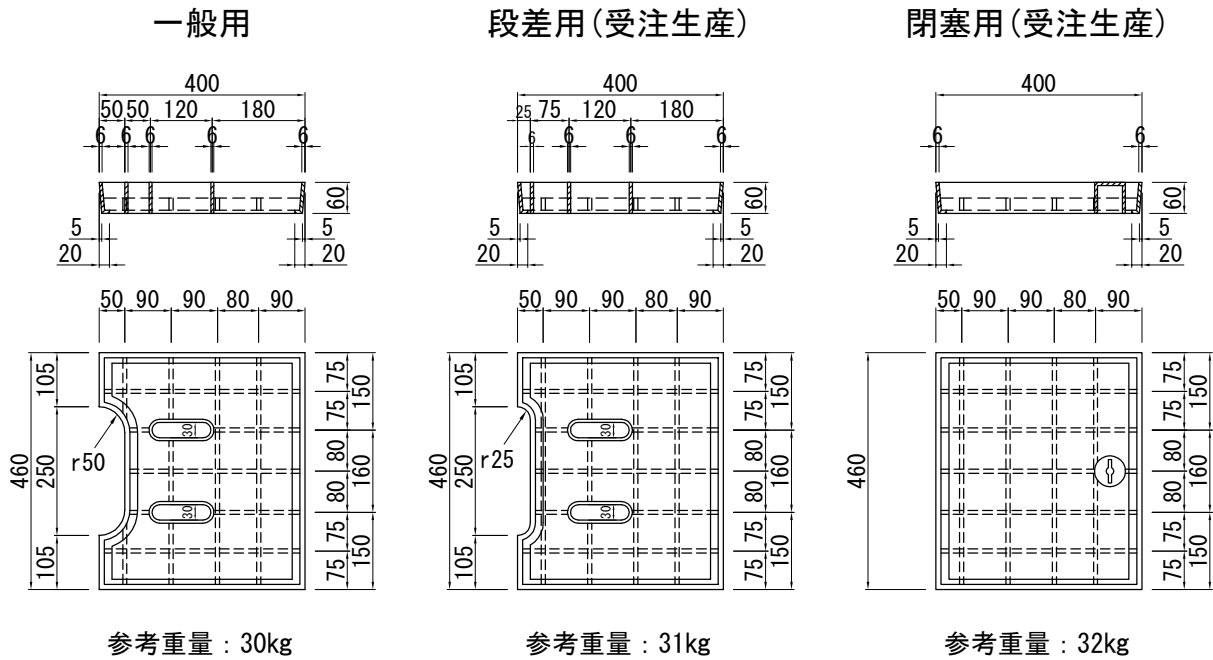
一般用



参考重量 : 134Kg

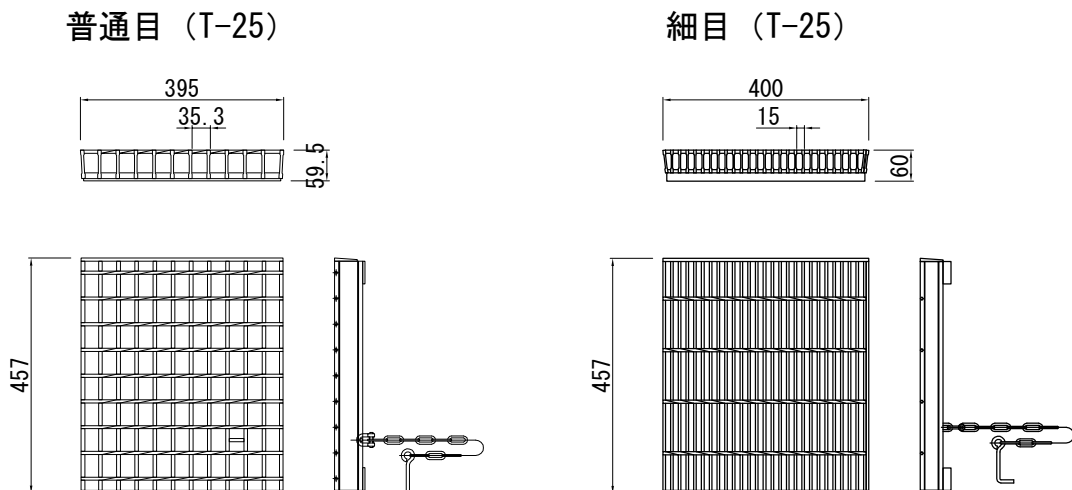
街きよ用集水ます縁塊・ふた

155・155SF・205A用 装鉄製コンクリートふた



※区・市マーク入り製造いたします。
(足立区・小金井市・三鷹市 等)

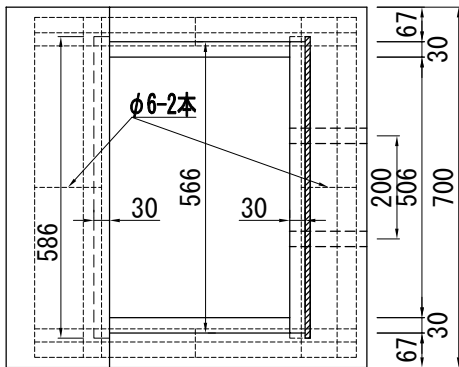
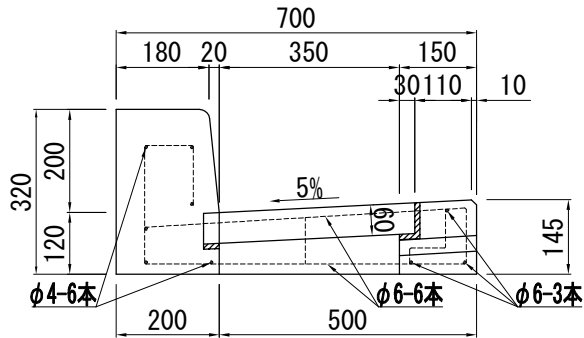
155・155SF・205A用 ノンスリップグレーチング



街きよ用集水ます縁塊・ふた

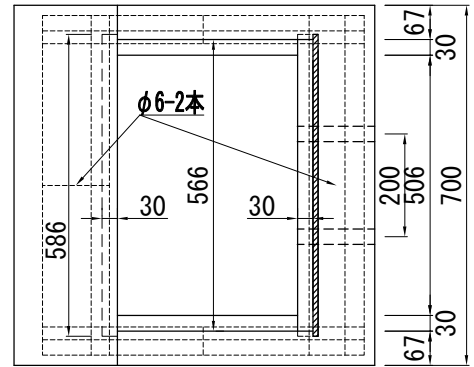
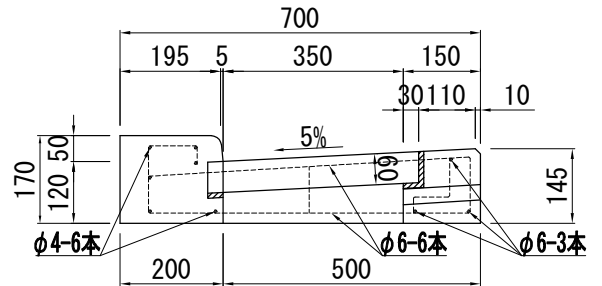
205B型5%排水性縁塊

一般用



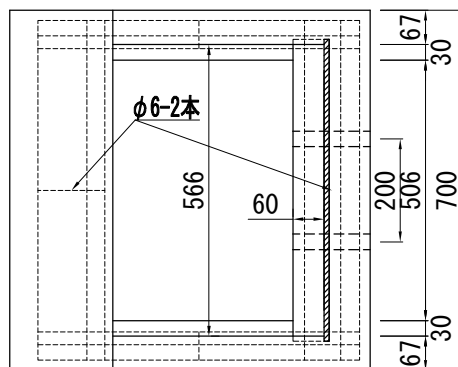
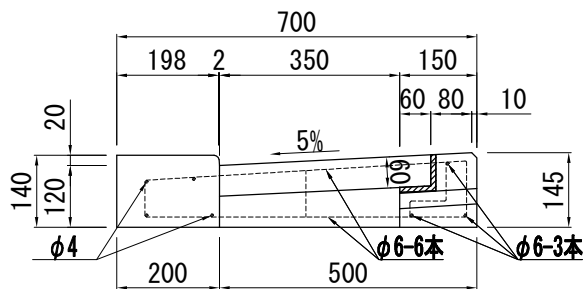
参考重量：153Kg

乗入れ用



参考重量：106Kg

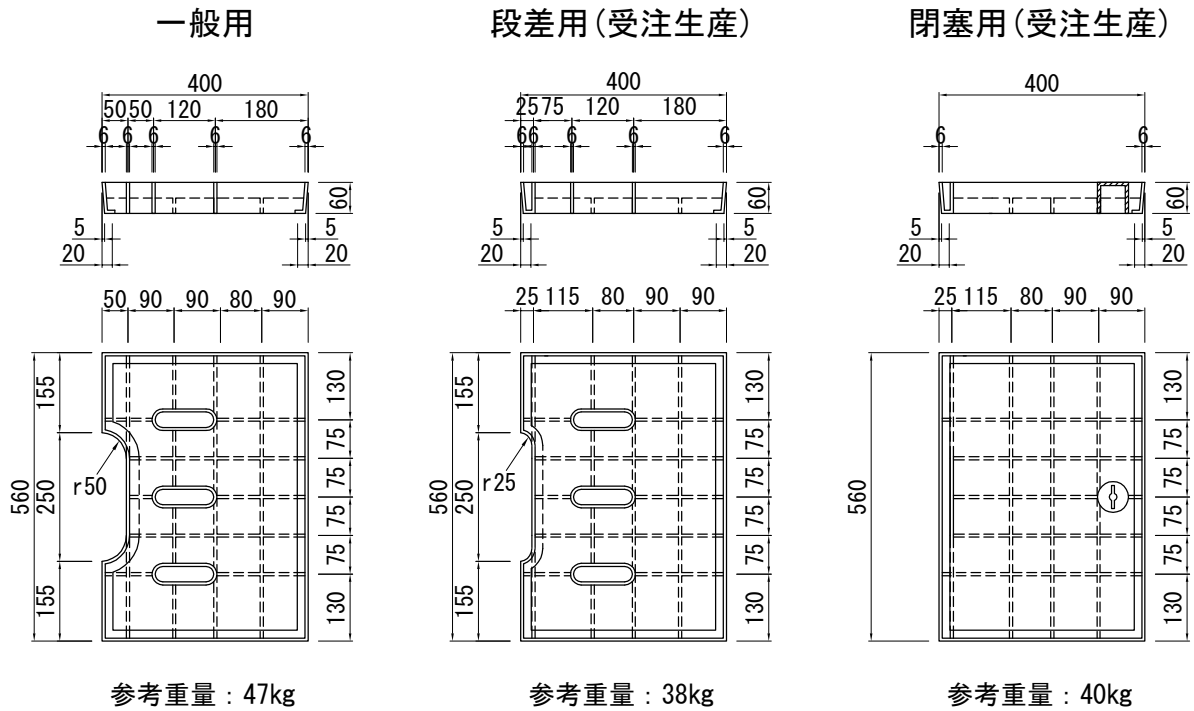
歩行者横断用



参考重量：97Kg

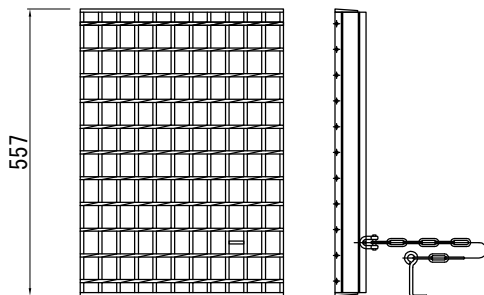
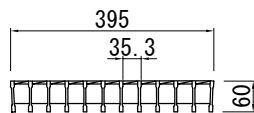
街きよ用集水ます縁塊・ふた

205B用 装鉄製コンクリートふた

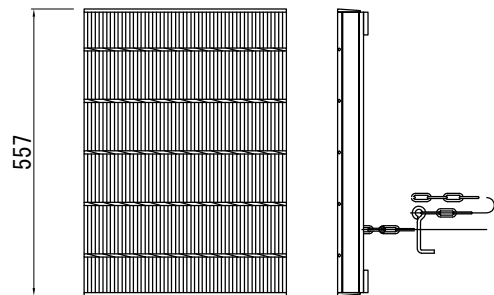
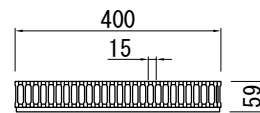


205B用 ノンスリップグレーチング

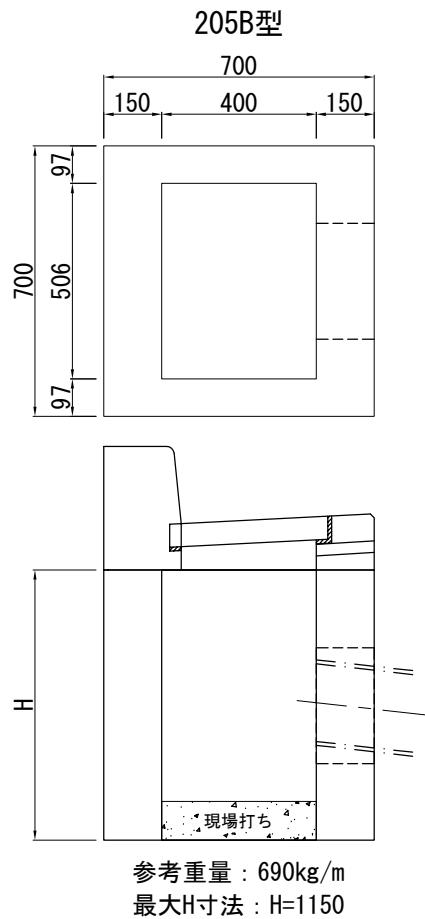
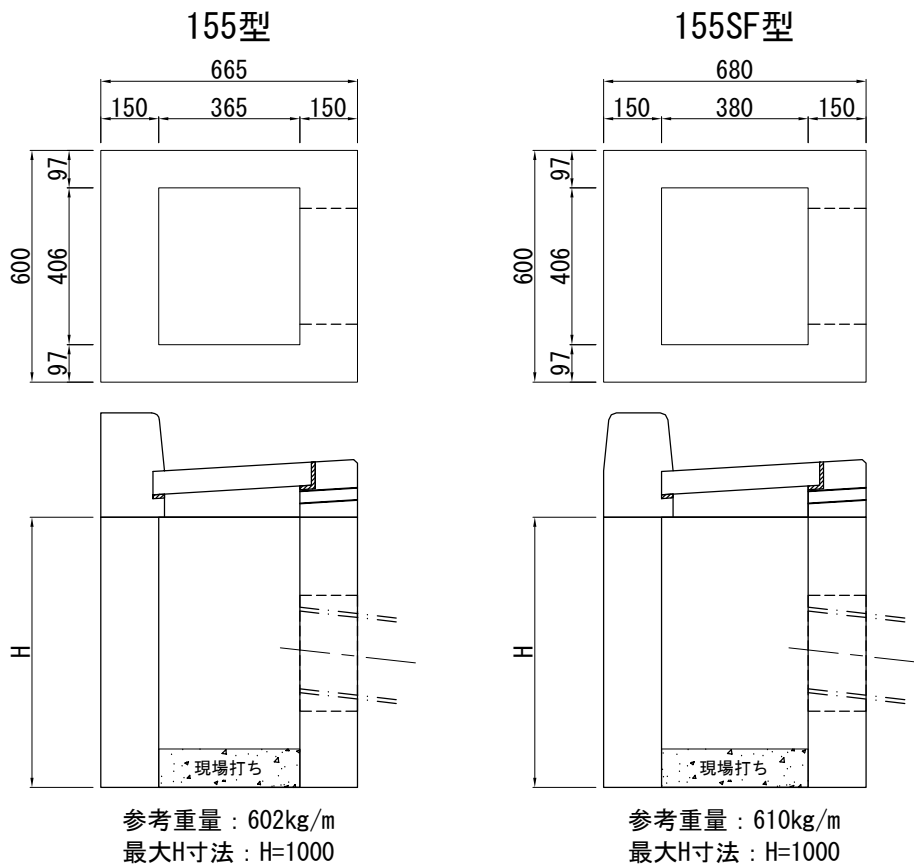
普通目 (T-25)



細目 (T-25)

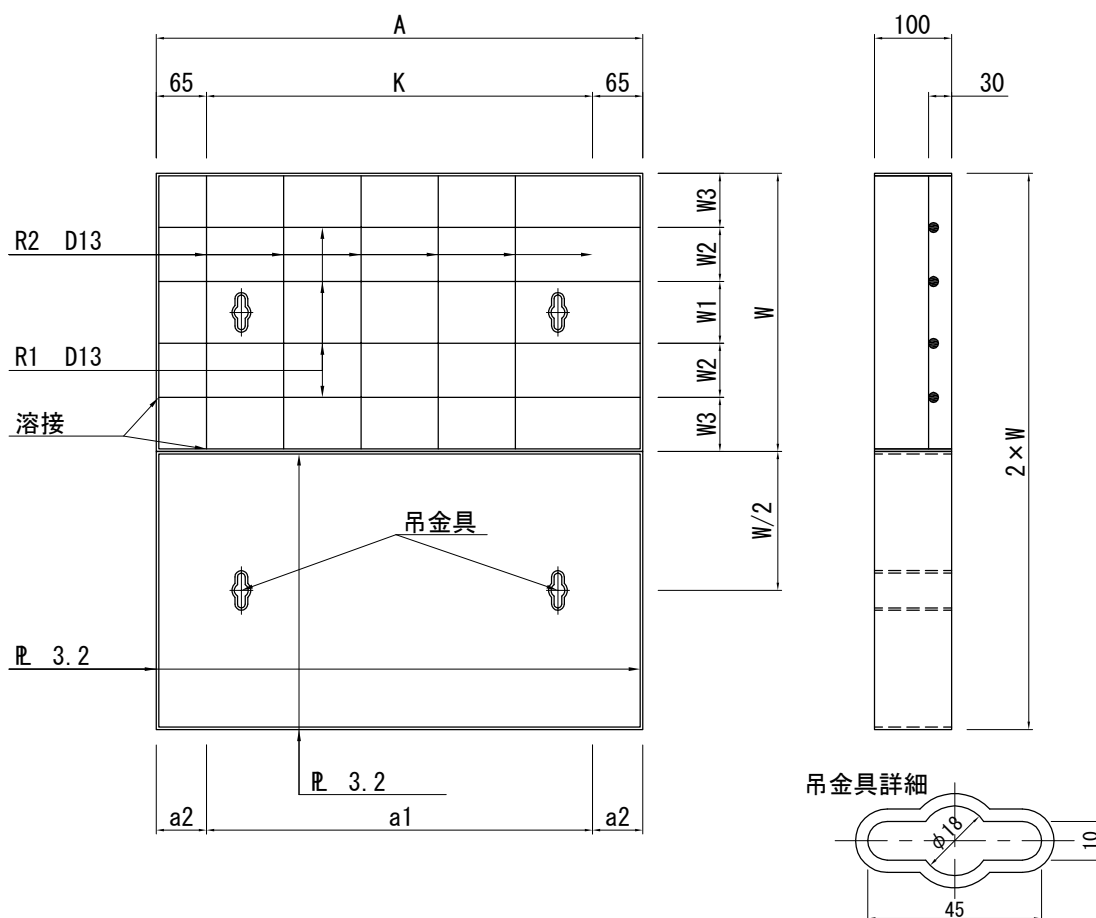


街きよ用集水ます躯体



※H寸法、箱抜き寸法は現場指示にて製造いたします。
※最大H寸法以上の場合は、分割で製造いたします。

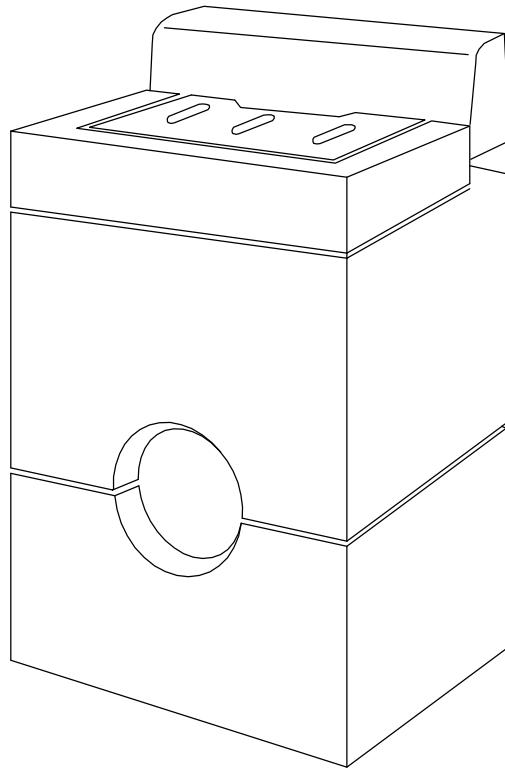
街きよます・集水ますふた（国土交通省型）



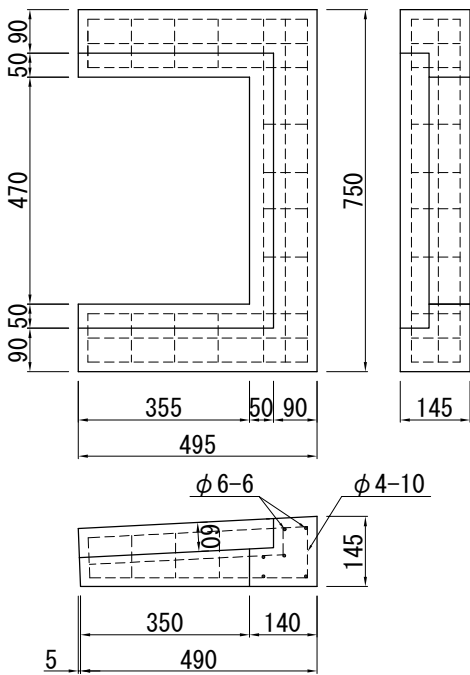
呼び名	寸 法								R1鉄筋 本数(本)	R2鉄筋 本数(本)	1枚当り 重量(kg)
	A	W	K	W1	W2	W3	a1	a2			
GC-B 300 -L 600	430	360	300 (= 3 @ 100)	80	70	70	210	110	4	4	41
GC-B 300 -L 700	430	410	300 (= 3 @ 100)	100	80	75	210	110	4	4	47
GC-B 350 -L 600	480	360	350 (= 4 @ 88)	80	70	70	260	110	4	5	46
GC-B 350 -L 700	480	410	350 (= 4 @ 88)	100	80	75	260	110	4	5	52
GC-B 400 -L 500	530	310	400 (= 4 @ 100)	80	60	55	310	110	4	5	45
GC-B 400 -L 600	530	360	400 (= 4 @ 100)	80	70	70	310	110	4	5	51
GC-B 400 -L 700	530	410	400 (= 4 @ 100)	100	80	75	310	110	4	5	58
GC-B 400 -L 800	530	460	400 (= 4 @ 100)	100	100	80	310	110	4	5	64
GC-B 500 -L 500	630	310	500 (= 5 @ 100)	80	60	55	410	110	4	6	52
GC-B 500 -L 600	630	360	500 (= 5 @ 100)	80	70	70	410	110	4	6	60
GC-B 500 -L 700	630	410	500 (= 5 @ 100)	100	80	75	410	110	4	6	68
GC-B 500 -L 800	630	460	500 (= 5 @ 100)	100	100	80	410	110	4	6	76
GC-B 600 -L 600	730	360	600 (= 6 @ 100)	80	70	70	510	110	4	7	69
GC-B 600 -L 800	730	460	600 (= 6 @ 100)	100	100	80	510	110	4	7	88
GC-B 600 -L 900	730	510	600 (= 6 @ 100)	240 (= 3 @ 80)	70	65	510	110	6	7	97
GC-B 700 -L 700	830	410	700 (= 7 @ 100)	100	80	75	390	220	4	8	89
GC-B 700 -L 900	830	510	700 (= 7 @ 100)	240 (= 3 @ 80)	70	65	390	220	6	8	110
GC-B 700 -L 1000	830	560	700 (= 7 @ 100)	240 (= 3 @ 80)	80	80	390	220	6	8	121
GC-B 800 -L 800	930	460	800 (= 8 @ 100)	100	100	80	490	220	4	9	112
GC-B 800 -L 1000	930	560	800 (= 8 @ 100)	240 (= 3 @ 80)	80	80	490	220	6	9	135
GC-B 900 -L 900	1030	510	900 (= 9 @ 100)	240 (= 3 @ 80)	70	65	590	220	6	10	137
GC-B 900 -L 1000	1030	560	900 (= 9 @ 100)	240 (= 3 @ 80)	80	80	590	220	6	10	150
GC-B 1000 -L 1000	1130	560	1000 (= 10 @ 100)	240 (= 3 @ 80)	80	80	590	220	6	11	164

街きよますHA-3・4型（国土交通省型）

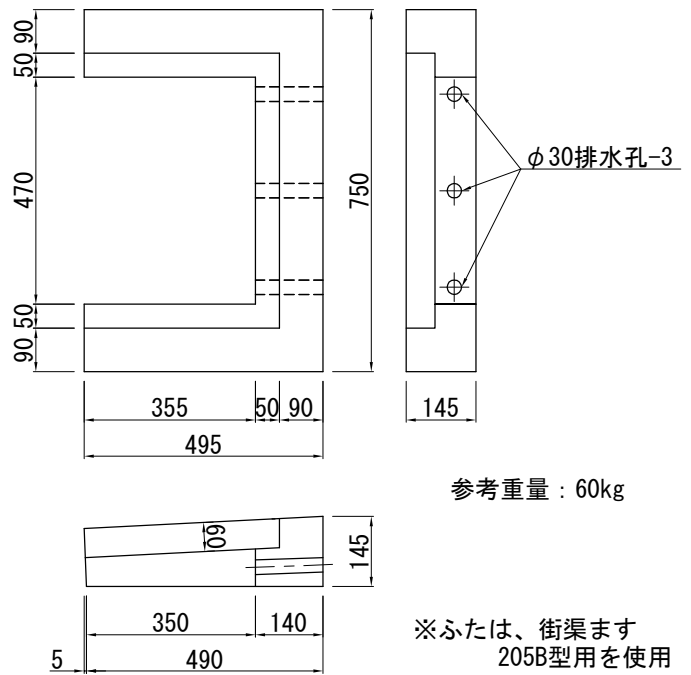
組立図



縁塊



排水性用縁塊

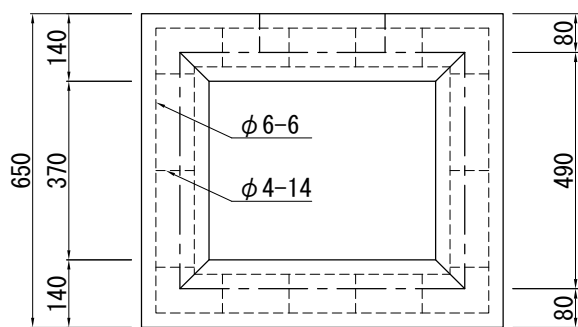
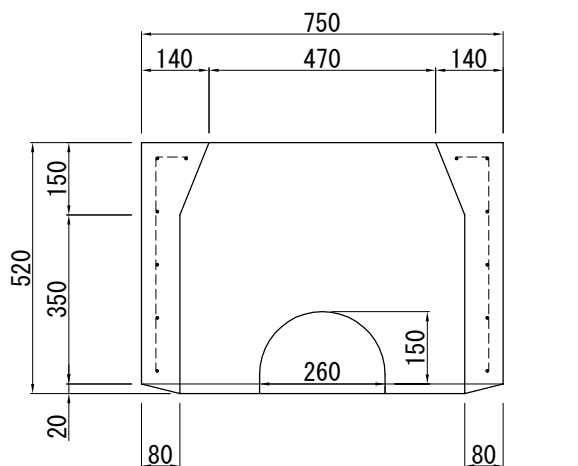


参考重量：60kg

※ふたは、街渠ます 205B型用を使用

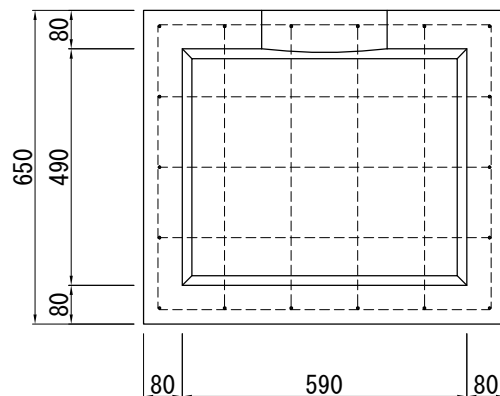
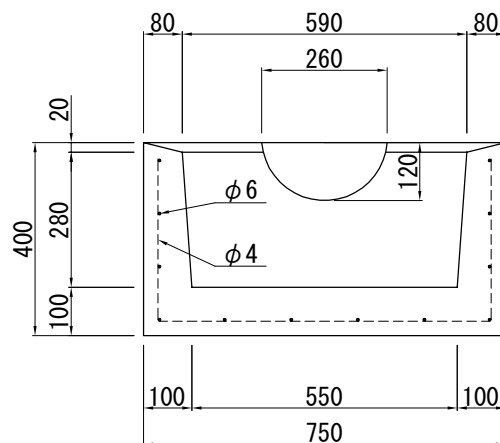
街きよますHA-3・4型（国土交通省型）

上部側塊



参考重量：254kg

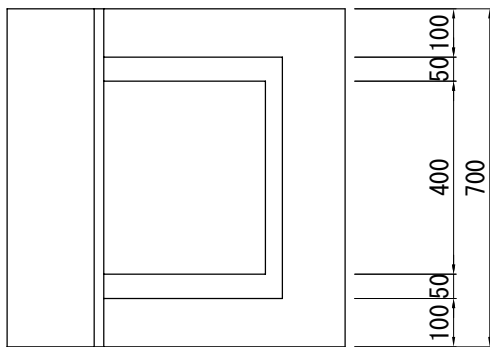
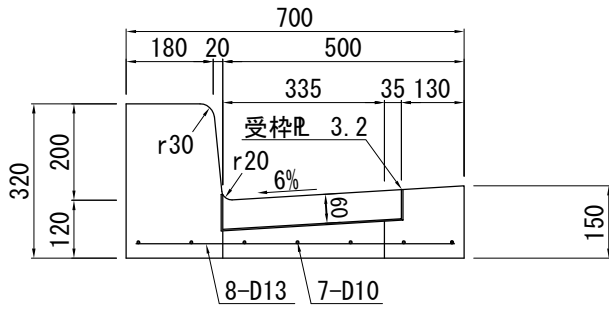
下部側塊



参考重量：246kg

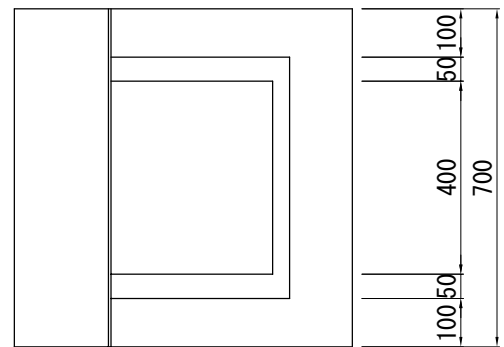
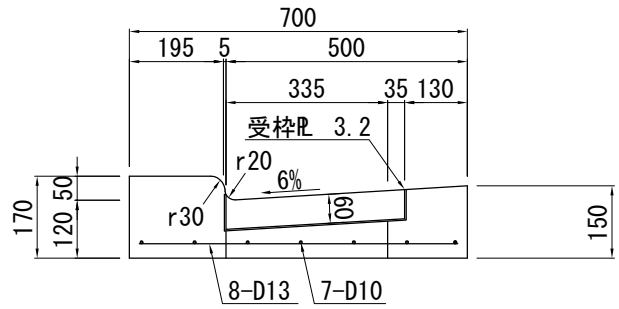
街きよます縁塊・ふた（国土交通省型）

一般用縁塊



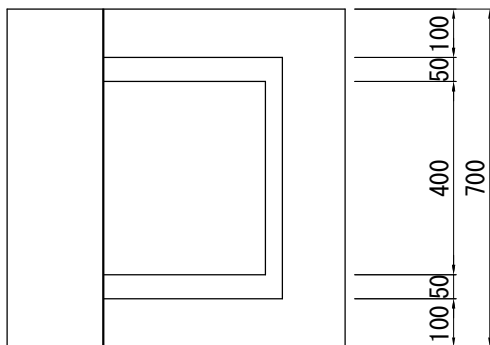
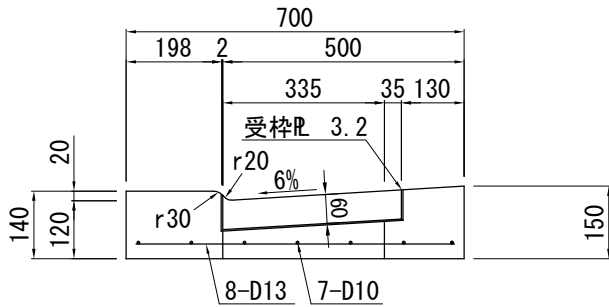
参考重量：172kg

切下げ用縁塊



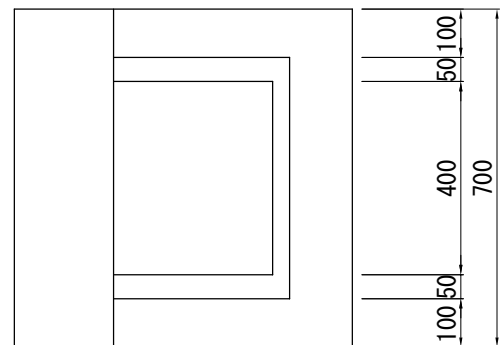
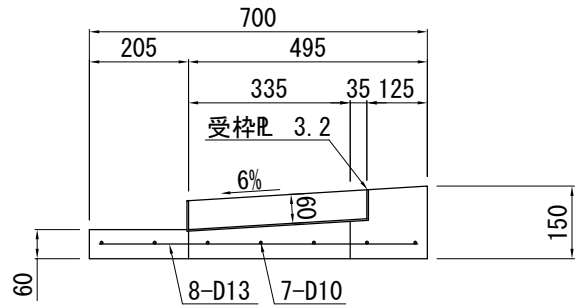
参考重量：124kg

歩行者用縁塊



参考重量：114kg

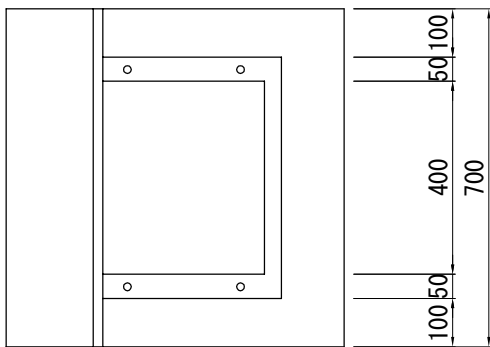
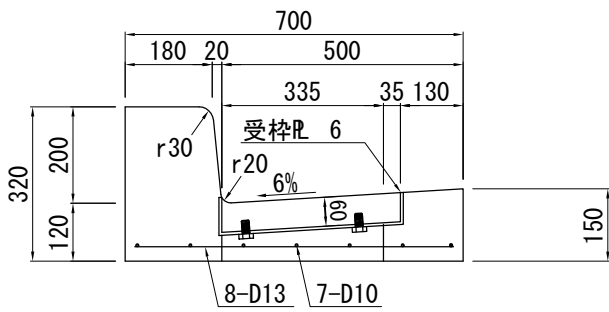
フラット型縁塊



参考重量：88kg

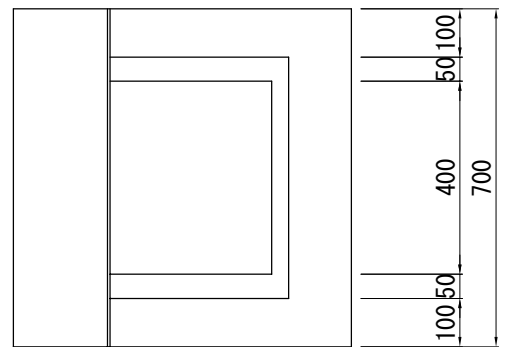
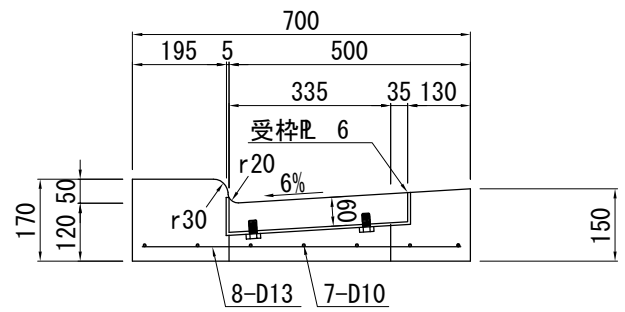
街きよます縁塊・ふた（国土交通省型）

一般用ボルト固定縁塊



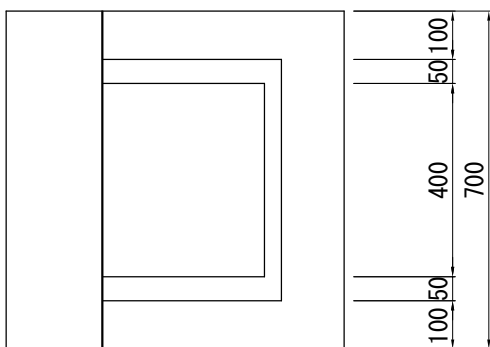
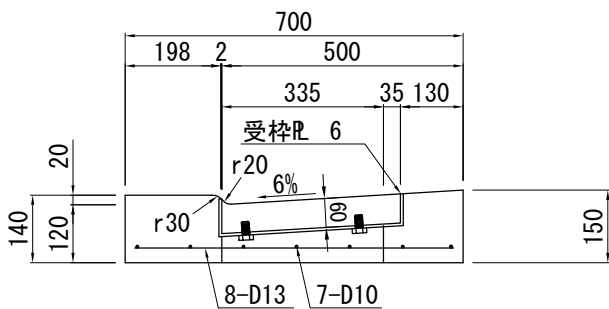
参考重量：172kg

切下げ用ボルト固定縁塊



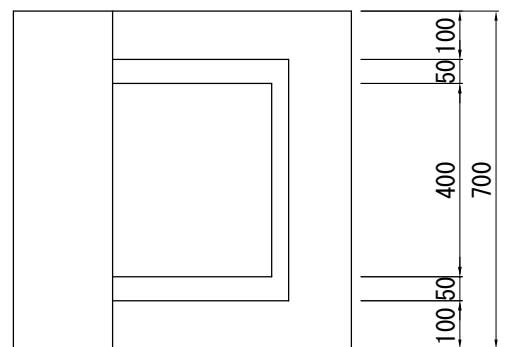
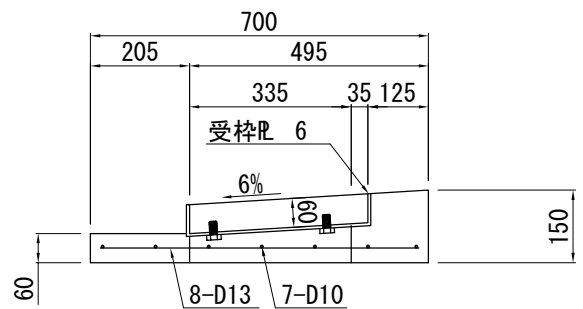
参考重量：124kg

歩行者用ボルト固定縁塊



参考重量：114kg

フラット型ボルト固定縁塊

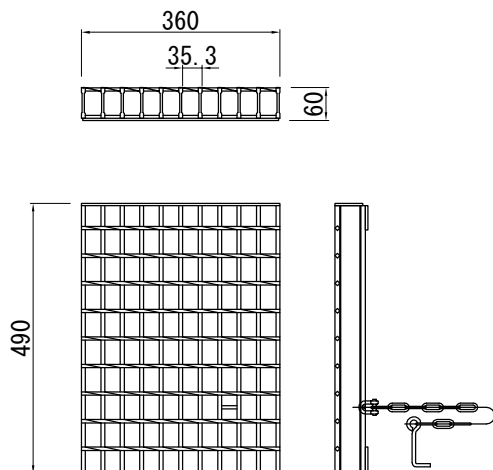


参考重量：88kg

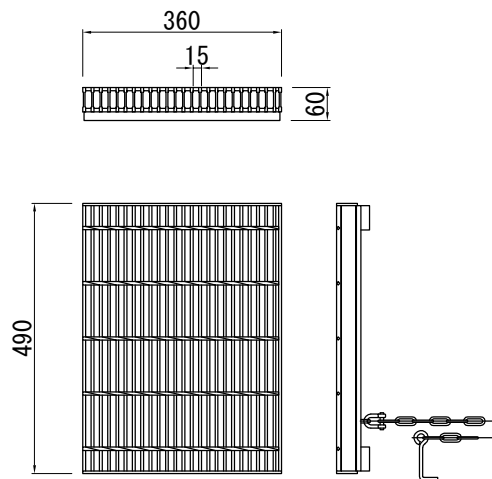
街きよます縁塊・ふた（国土交通省型）

ノンスリップグレーチング

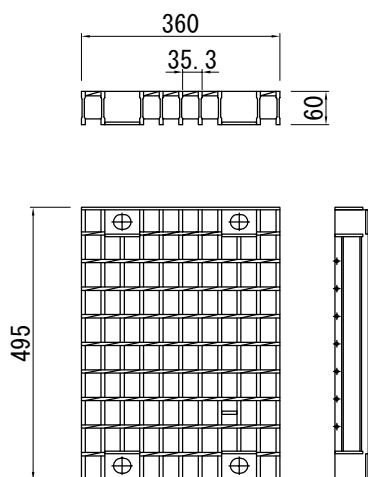
普通目（T-25）落込み



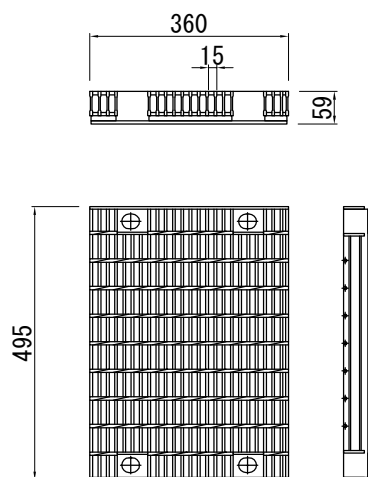
細目（T-25）落込み



普通目（T-25）ボルト固定

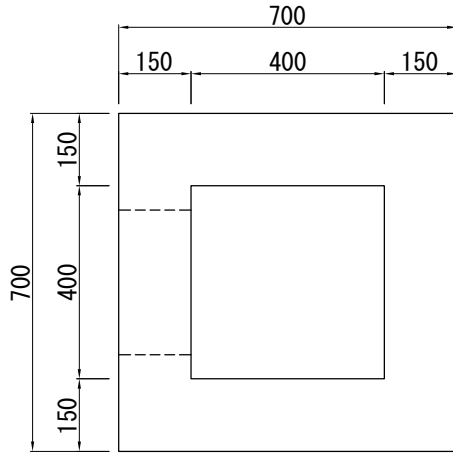


細目（T-25）ボルト固定

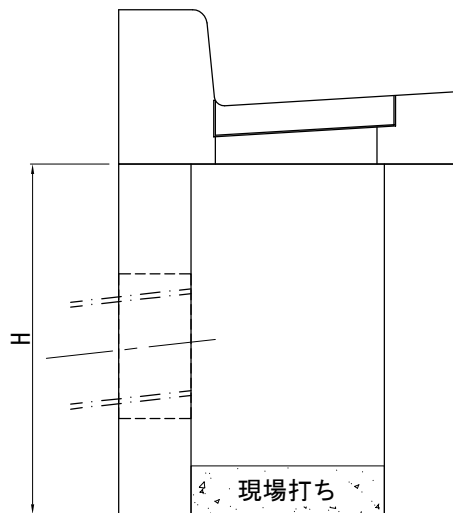
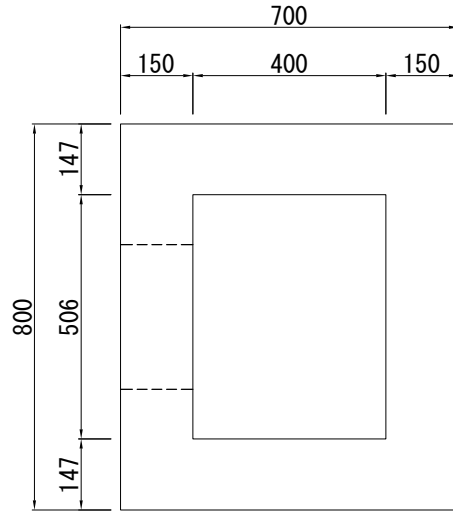


街きよます躯体（国土交通省型）

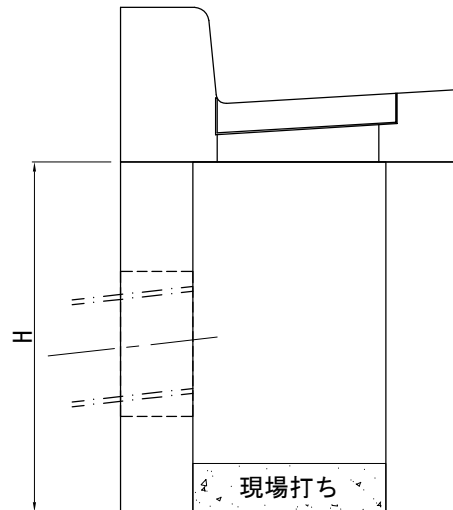
400 (700) □



(400 × 506) × (700 × 800)



参考重量：792kg/m
最大H寸法：H=1200

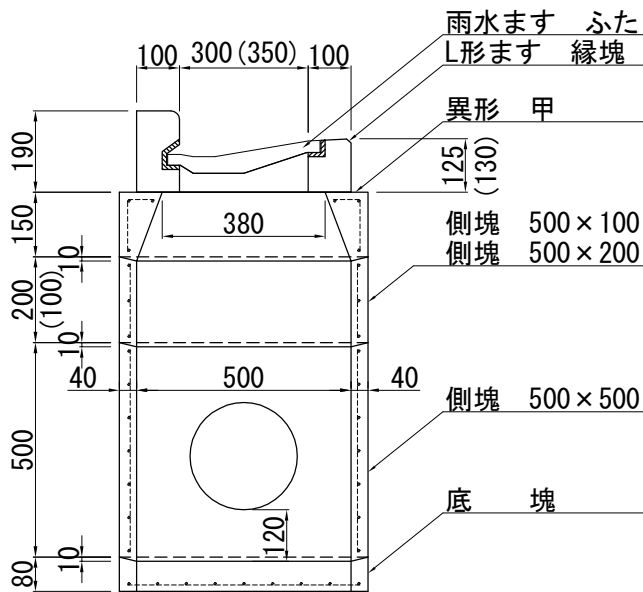


参考重量：846kg/m
最大H寸法：H=1040

※H寸法、箱抜き寸法は現場指示にて製造いたします。
※最大H寸法以上の場合は、分割で製造いたします。

鉄筋コンクリートL形ます

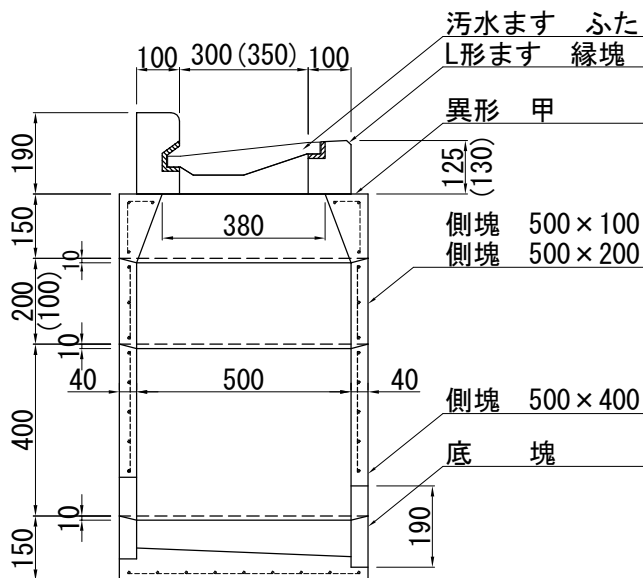
都型 雨水ます (L形300用・350用)



雨水樹 (L形300用・350用)

呼び名	寸法	参考重量 (kg)
雨水ます ふた	300 (350)	15 (20)
L形ます 縁塊	300 (350)	58 (61)
側塊 異形甲	500	43
雨水ます 側塊	500×100	16
雨水ます 側塊	500×200	33
雨水ます 側塊	500×500	75
雨水ます 底塊	500×80	50

都型 汚水ます (L形300用・350用)



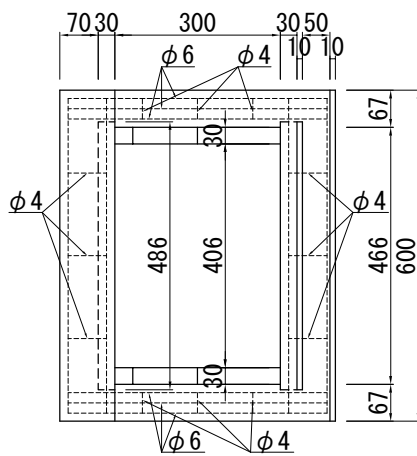
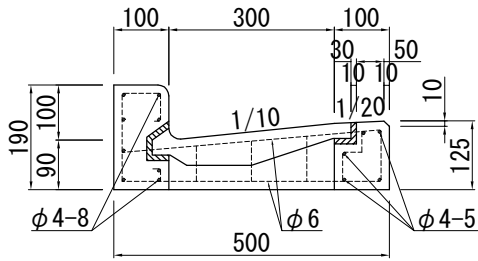
汚水樹 (L形300用・350用)

呼び名	寸法	参考重量 (kg)
汚水樹 ふた	300 (350)	18 (22)
L形ます 縁塊	300 (350)	58 (61)
側塊 異形甲	500	43
汚水ます 側塊	500×100	16
汚水ます 側塊	500×200	33
汚水ます 側塊	500×400	61
汚水ます 底塊	500	72

鉄筋コンクリートL形ます

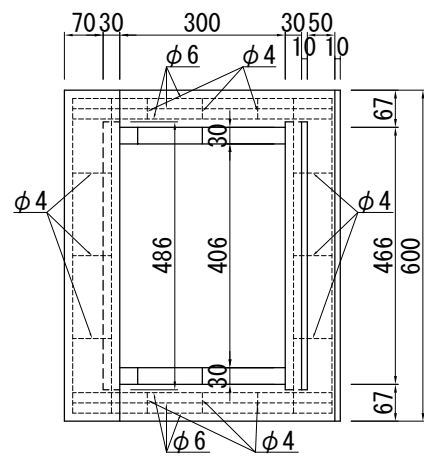
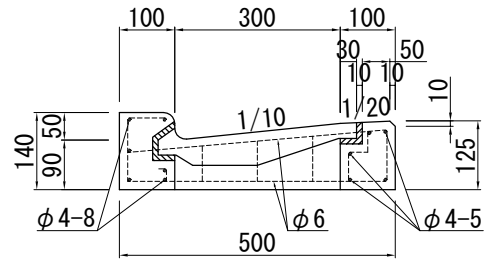
L形ます縁塊300用

一般用



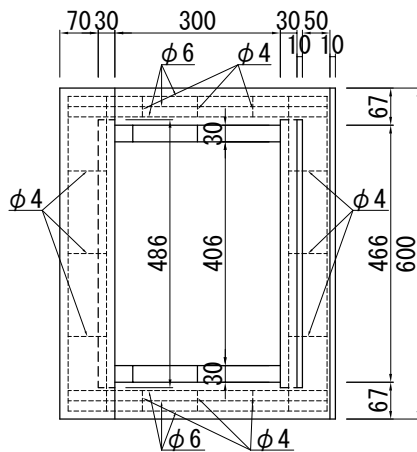
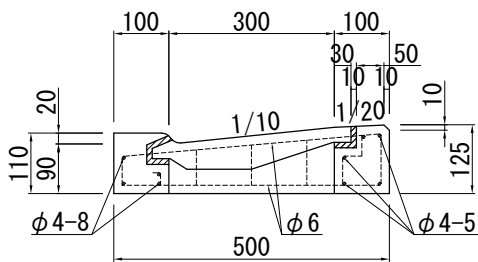
参考重量：58kg

乗入れ用



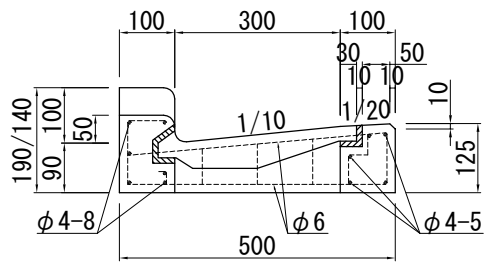
参考重量：51kg

歩行者横断用



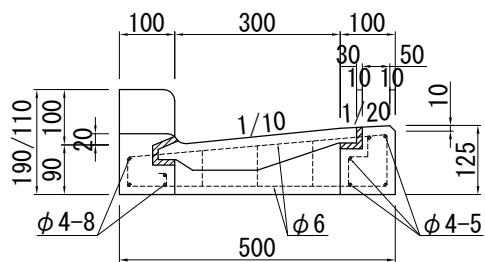
参考重量：47kg

斜形10/5cm用



参考重量：54kg

斜形10/2cm用

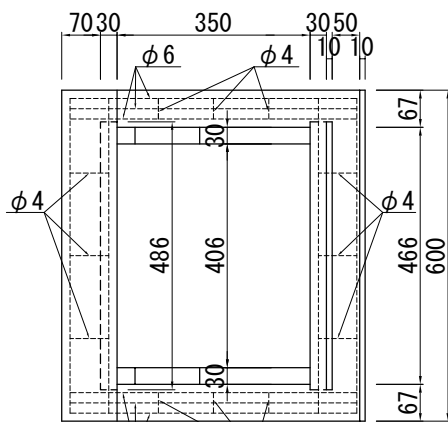
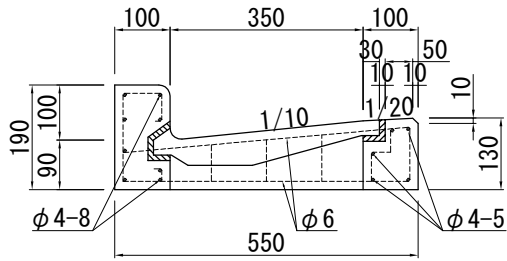


参考重量：52kg

鉄筋コンクリートL形ます

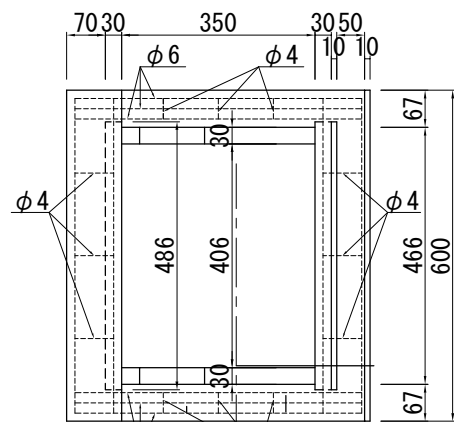
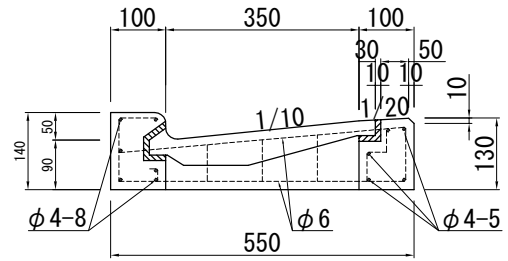
L形ます縁塊350用

一般用



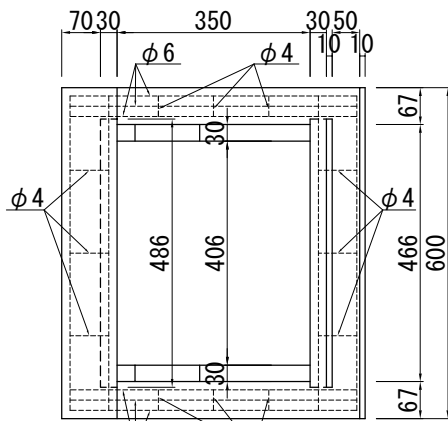
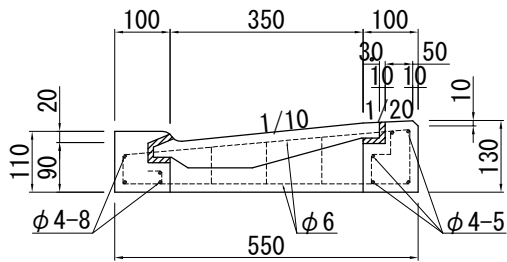
参考重量 : 61kg

乗入れ用



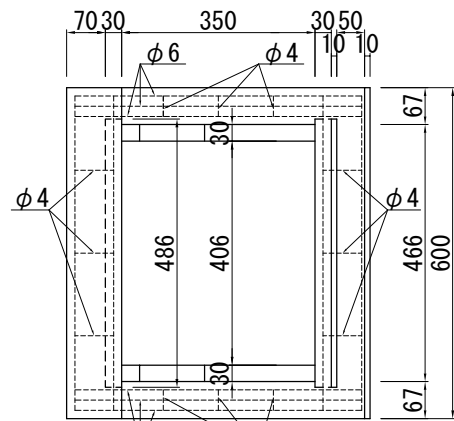
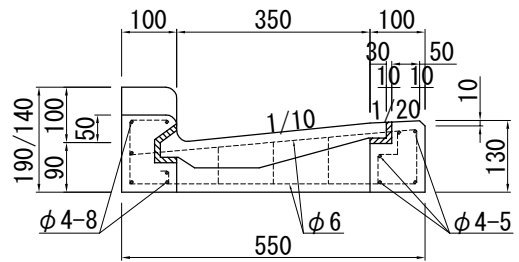
参考重量 : 54kg

歩行者横断用



参考重量 : 50kg

斜形10/5cm用

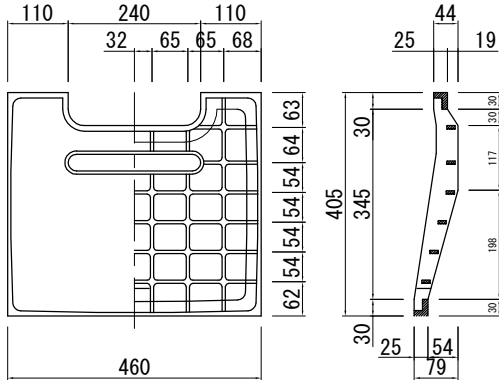


参考重量 : 58kg

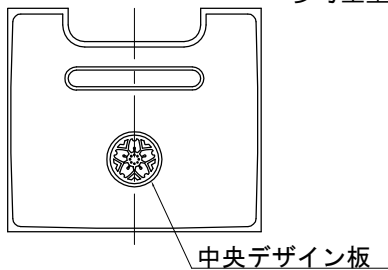
鉄筋コンクリートL形ます

L形ますふた350用

雨水ふた

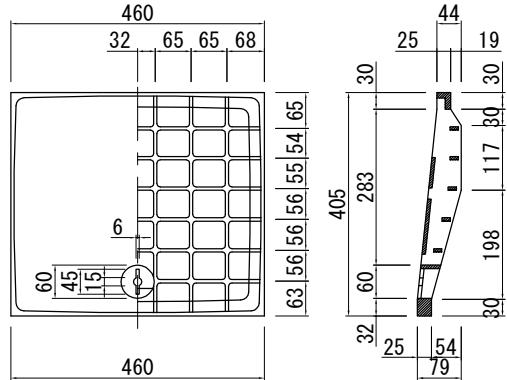


参考重量：20kg

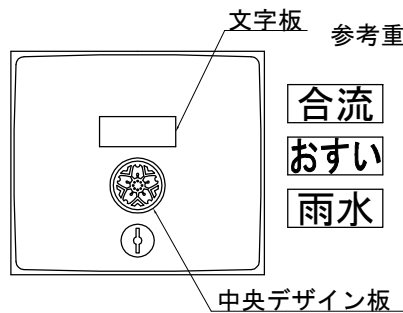


※区・市マーク入り製造いたします。
(杉並区・府中市 等)

汚水ふた

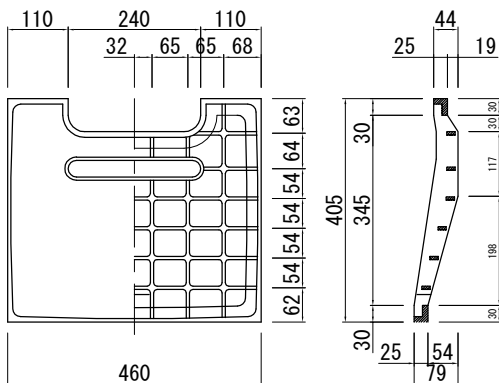


参考重量：22kg

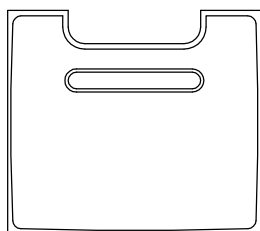


※区・市マーク入り製造いたします。

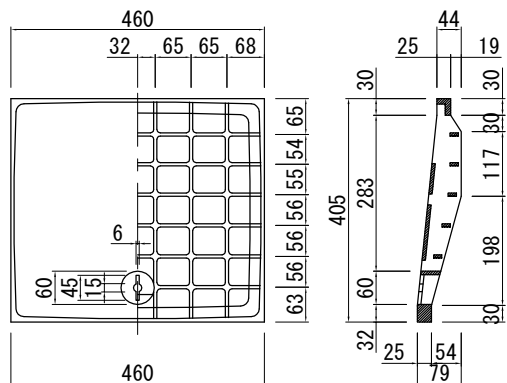
雨水ふたノーマーク



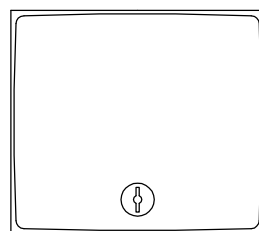
参考重量：20kg



汚水ふたノーマーク

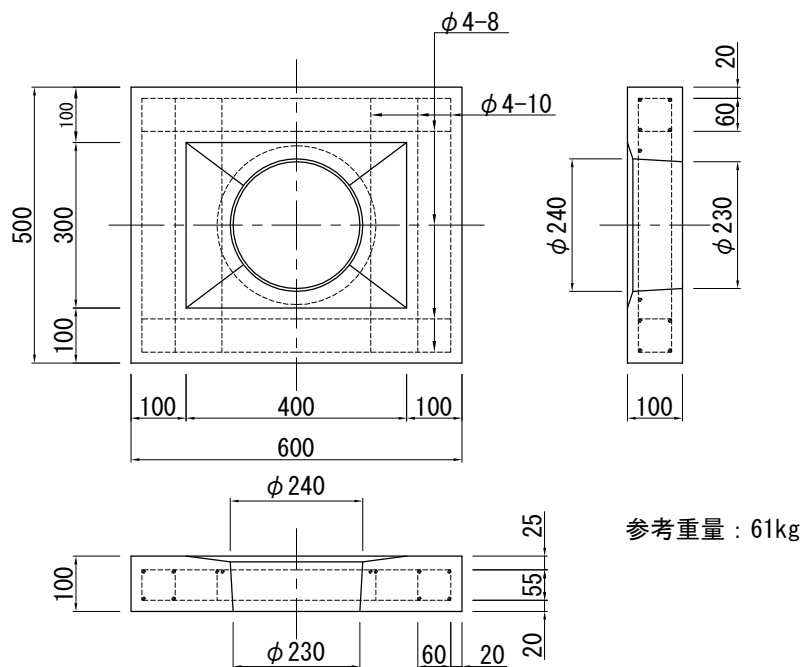


参考重量：22kg

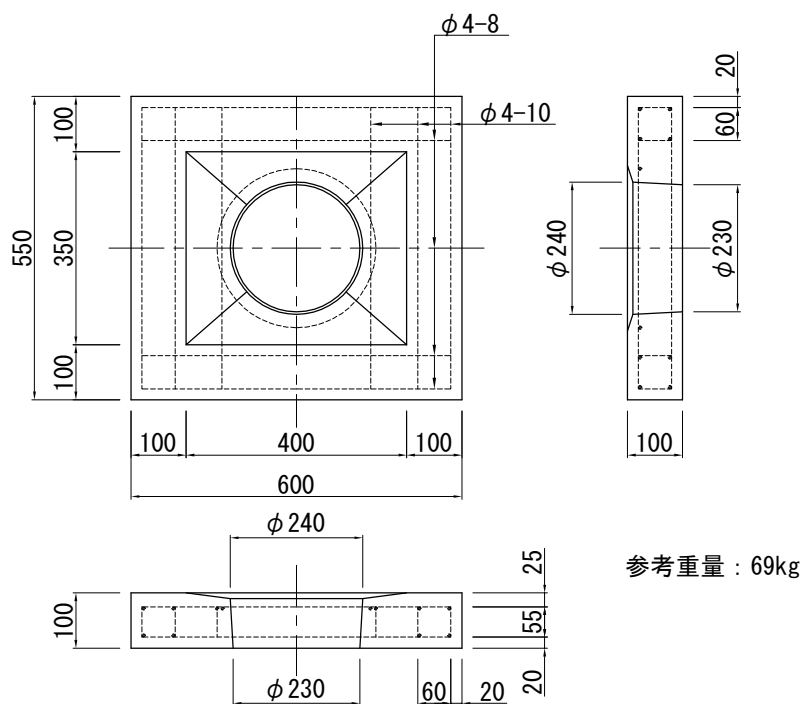


鉄筋コンクリートL形ます

L形ます底版300用

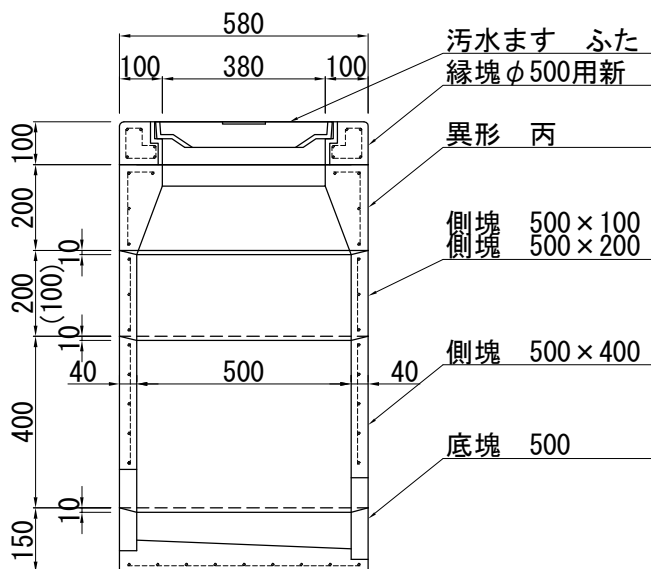


L形ます底版350用



鉄筋コンクリート円形ます（φ500用）

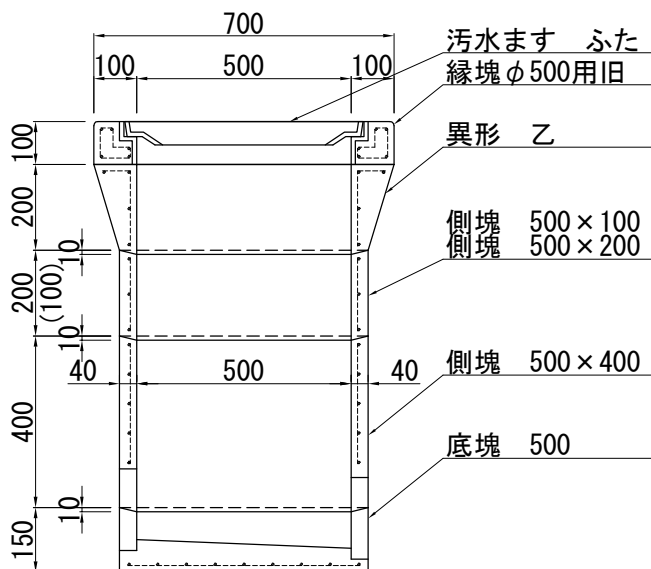
都型 円形φ500用 新タイプ



汚水枡(円形φ500用 新タイプ)

呼び名	寸法	参考重量 (kg)
汚水ます ふた	500	17
汚水ます 縁塊	500	37
側塊 異形丙	500	43
汚水ます 側塊	500×100	16
汚水ます 側塊	500×200	33
汚水ます 側塊	500×400	61
汚水ます 底塊	500	72

都型 円形φ500用 旧タイプ



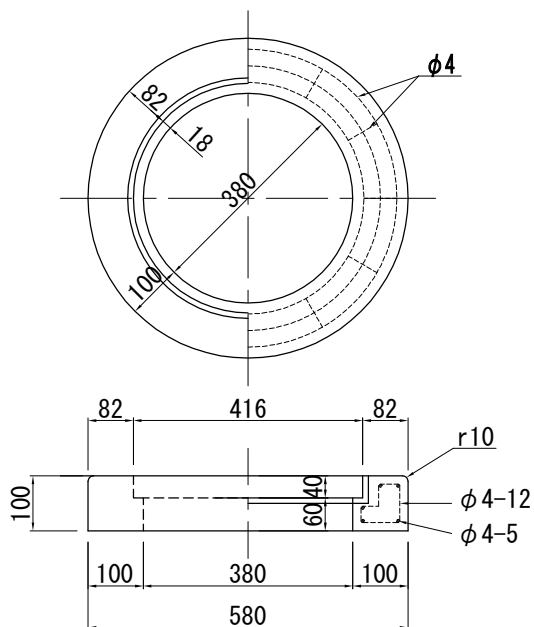
汚水枡(円形φ500用 旧タイプ)

呼び名	寸法	参考重量 (kg)
汚水ます ふた	500	35
汚水ます 縁塊	500	46
側塊 異形乙	500	43
汚水ます 側塊	500×100	16
汚水ます 側塊	500×200	33
汚水ます 側塊	500×400	61
汚水ます 底塊	500	72

鉄筋コンクリート円形ます（φ500用）

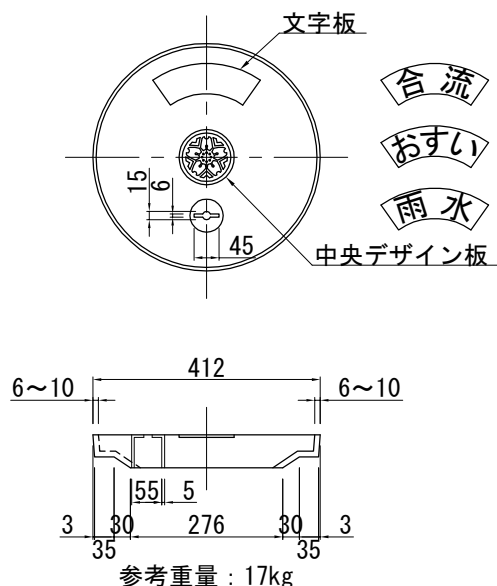
円形φ500用新タイプ

縁塊



参考重量：37kg

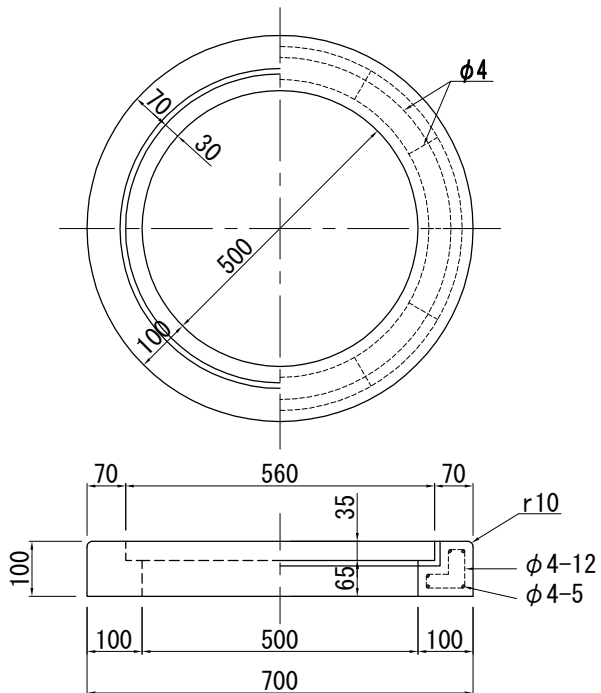
ふた



※区・市マーク入り製造いたします。
(調布市 等)

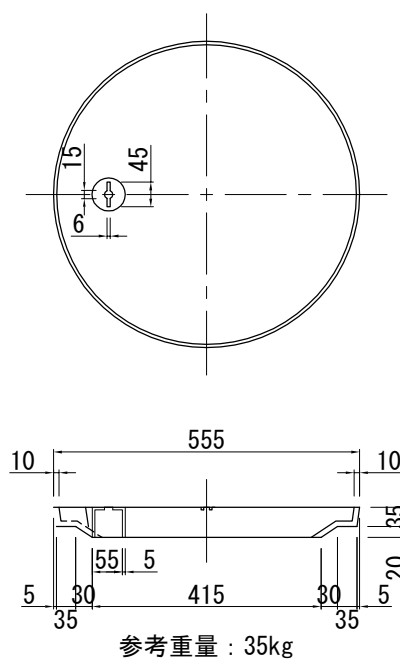
円形φ500用旧タイプ

縁塊



参考重量：46kg

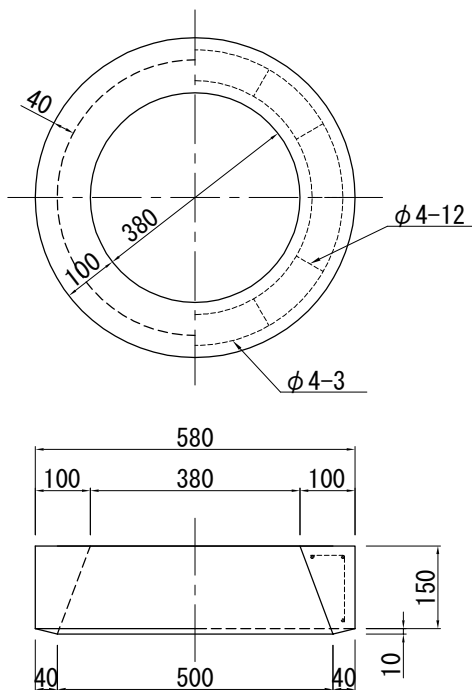
ふた



※マーク入り製造いたします。

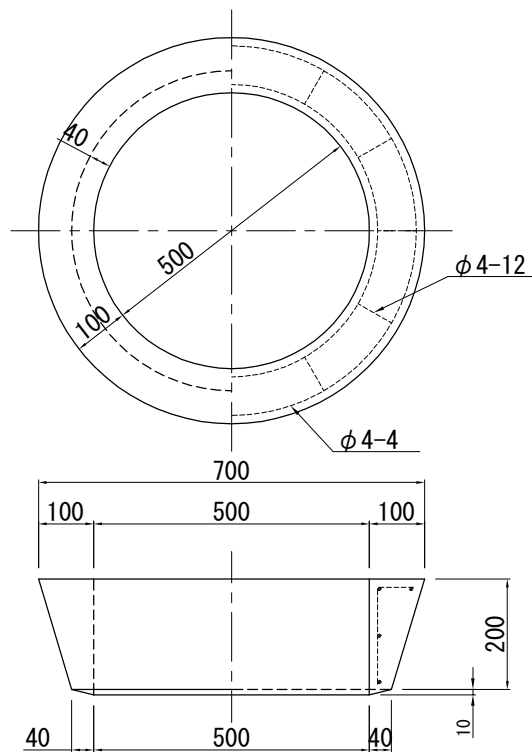
鉄筋コンクリート円形ます（φ500用）

側塊異形甲



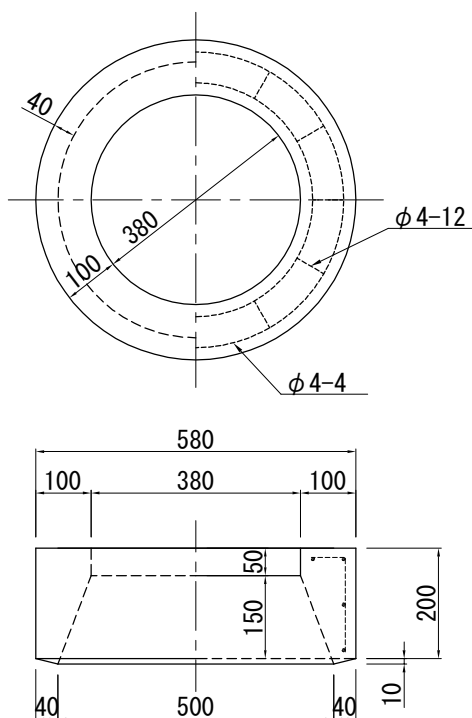
参考重量：43kg

側塊異形乙



参考重量：122kg

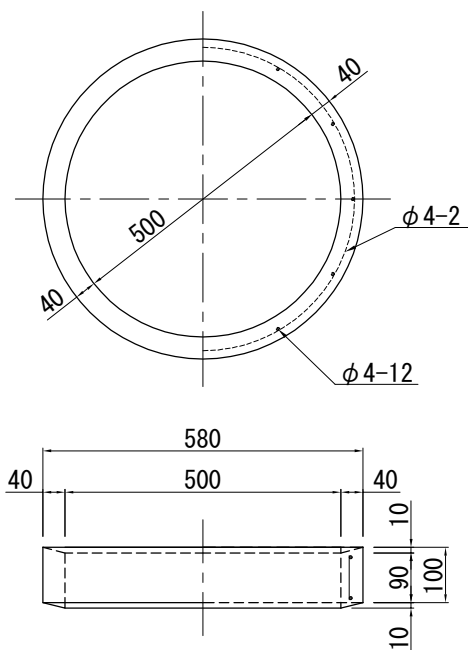
側塊異形丙



参考重量：61kg

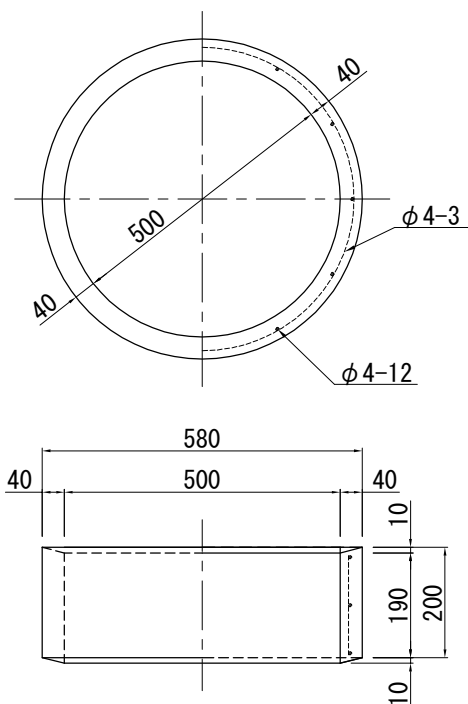
鉄筋コンクリート円形ます (φ500用)

側塊500×100



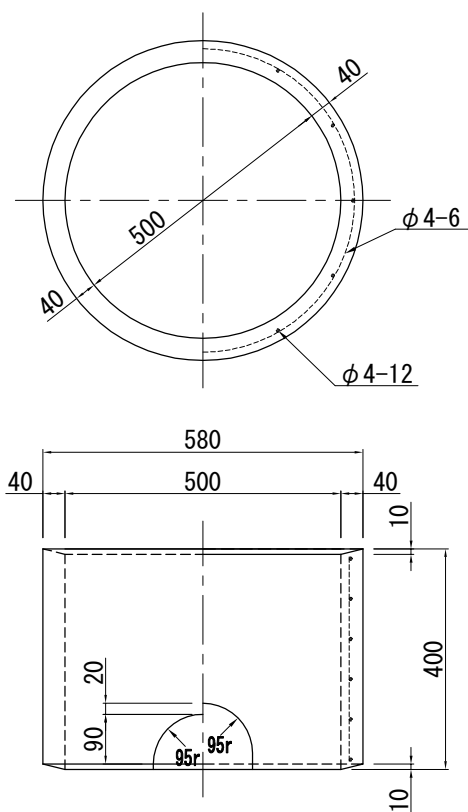
参考重量 : 17kg

側塊500×200



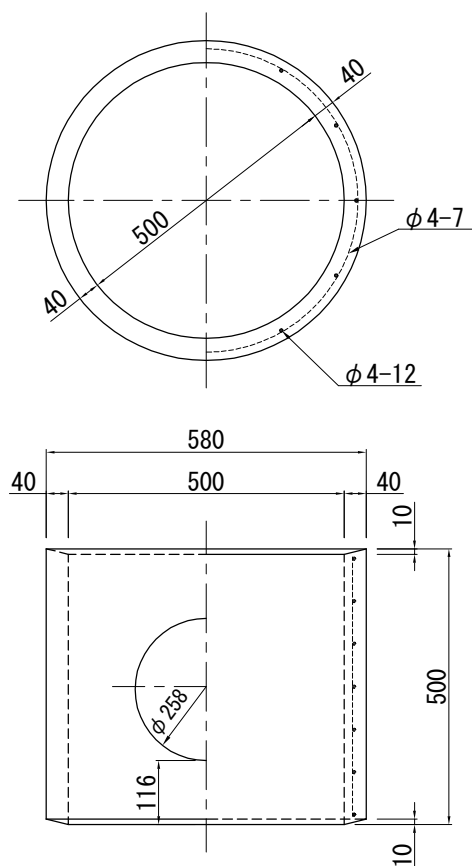
参考重量 : 33kg

側塊500×400(汚水)



参考重量 : 61kg

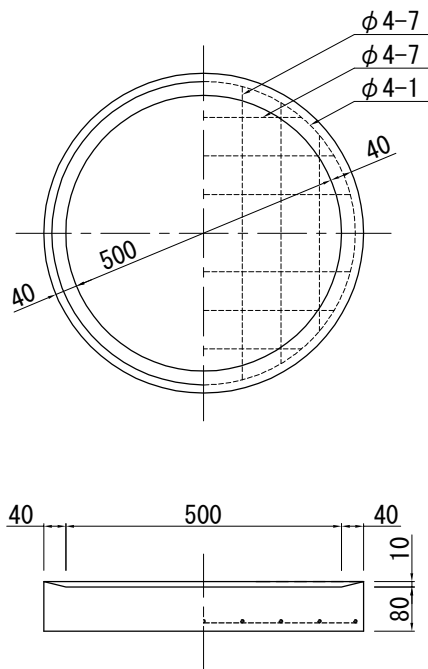
側塊500×500(雨水)



参考重量 : 75kg

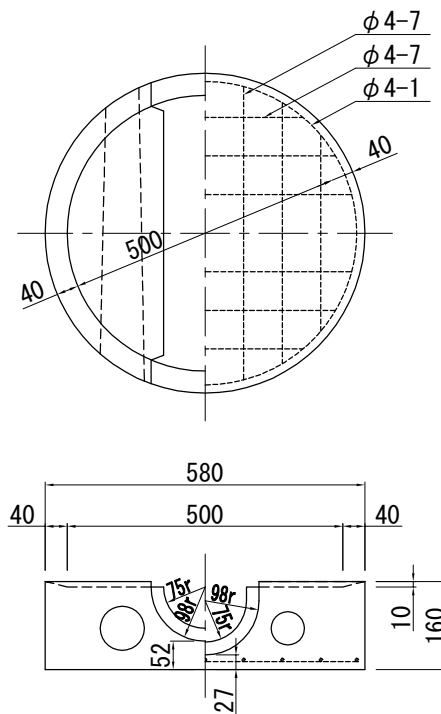
鉄筋コンクリート円形ます（φ500用）

雨水ます 底塊



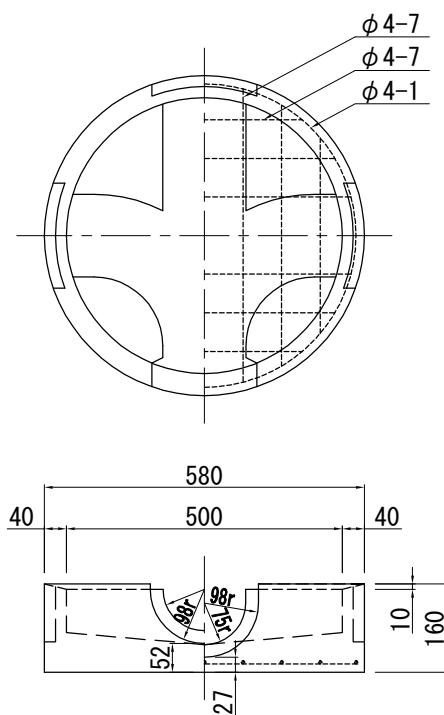
参考重量：50kg

汚水ます 底塊



参考重量：72kg

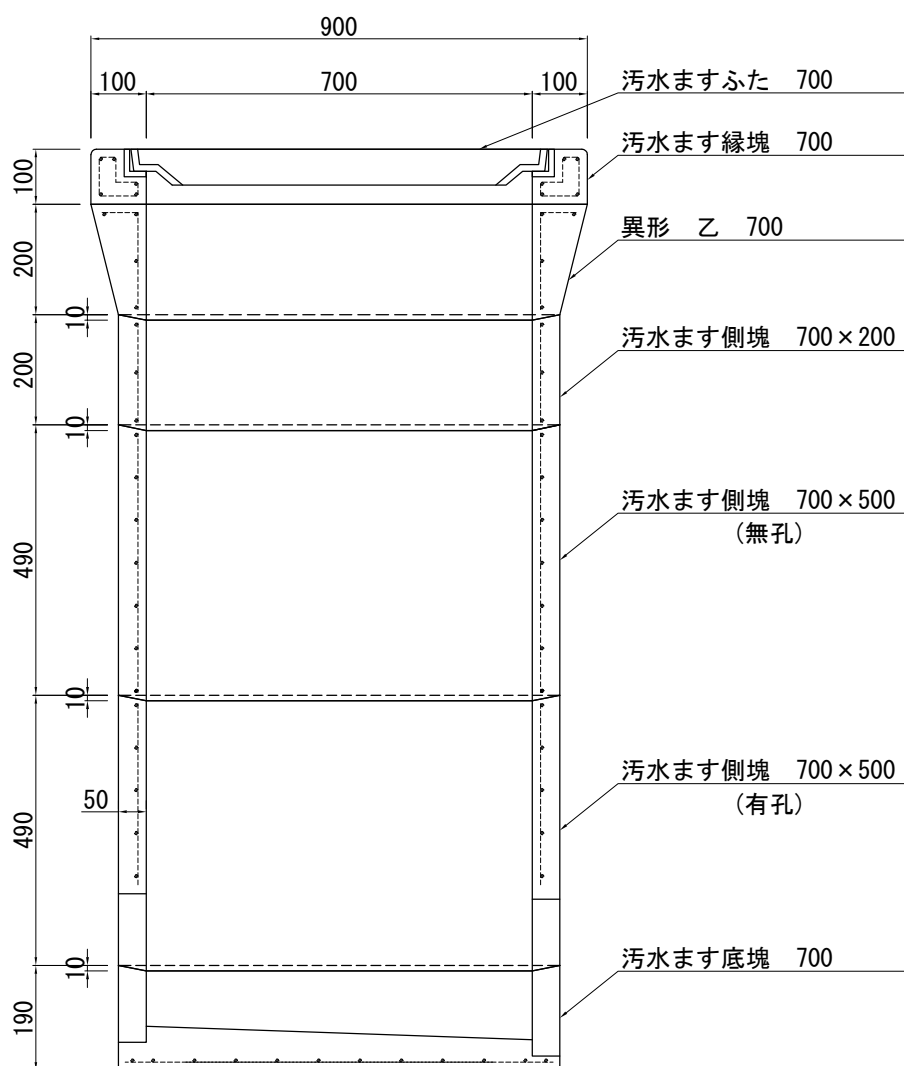
汚水ます 十字底塊



参考重量：40kg

鉄筋コンクリート円形ます（φ700用）

汚水ます（円形φ700用）

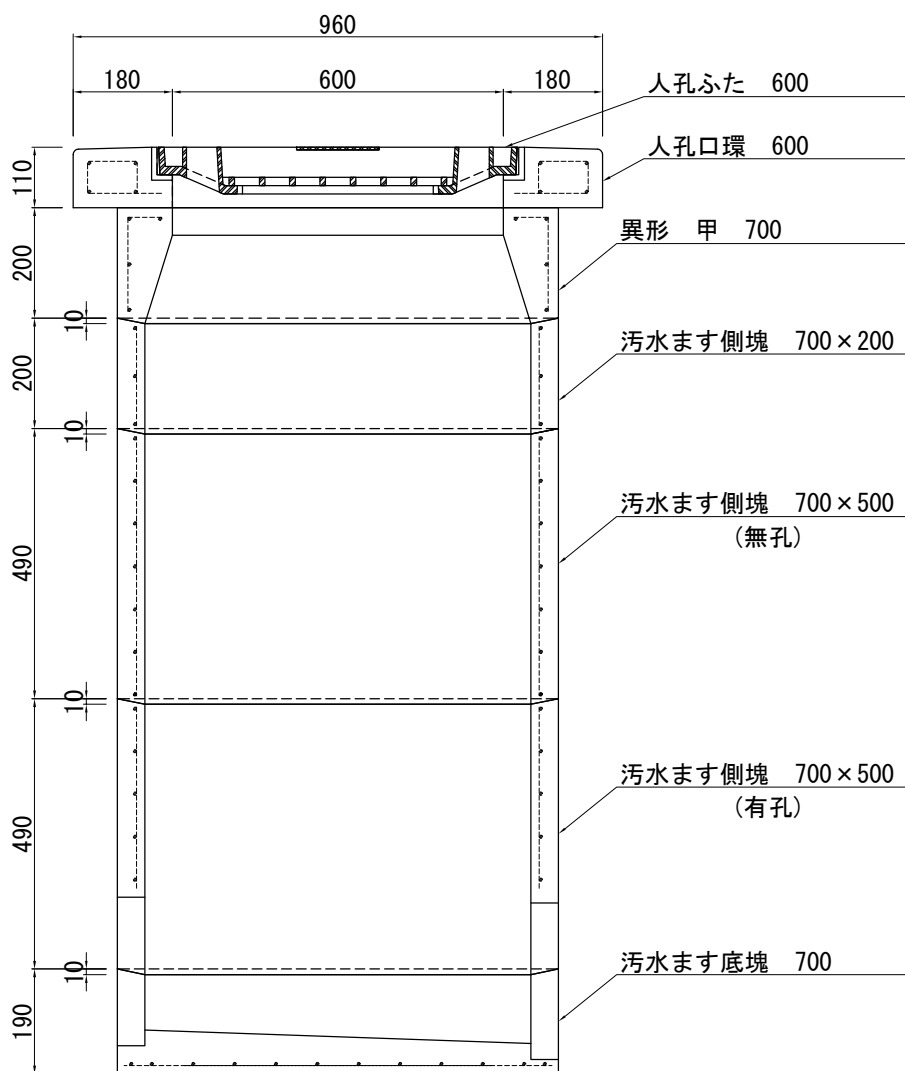


汚水ます（円形φ700用）

呼び名	寸法	参考重量 (kg)
汚水ます ふた	700	82
汚水ます 縁塊	700×100	64
側塊 異形乙	700×200	88
汚水ます 側塊	700×200	57
汚水ます 側塊	700×500(無孔)	139
汚水ます 側塊	700×500(有孔)	130
汚水ます 底塊	700	148

鉄筋コンクリート円形ます (φ700用)

汚水ます (人孔蓋φ600用)

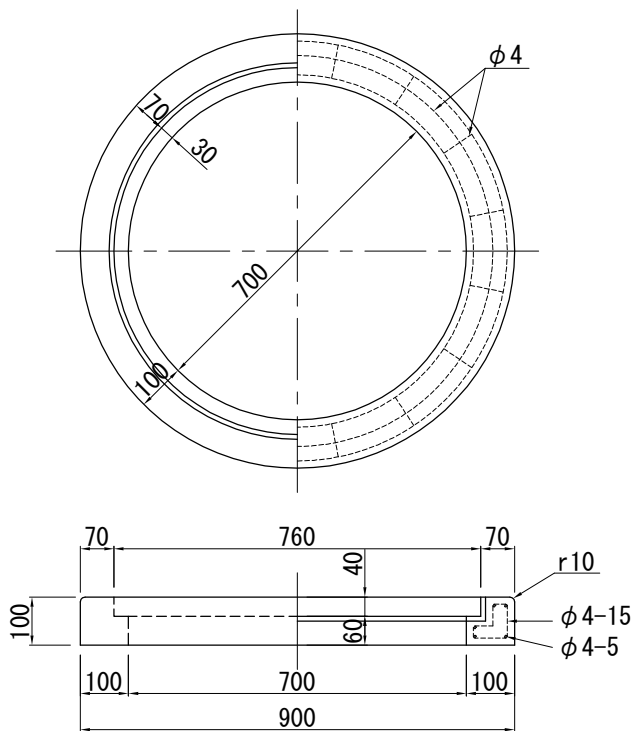


汚水ます (人孔蓋φ600用)

呼び名	寸法	参考重量 (kg)
汚水ます ふた	600	77
汚水ます 縁塊	600×100	115
側塊 異形甲	700×200	90
汚水ます 側塊	700×200	57
汚水ます 側塊	700×500 (無孔)	139
汚水ます 側塊	700×500 (有孔)	130
汚水ます 底塊	700	148

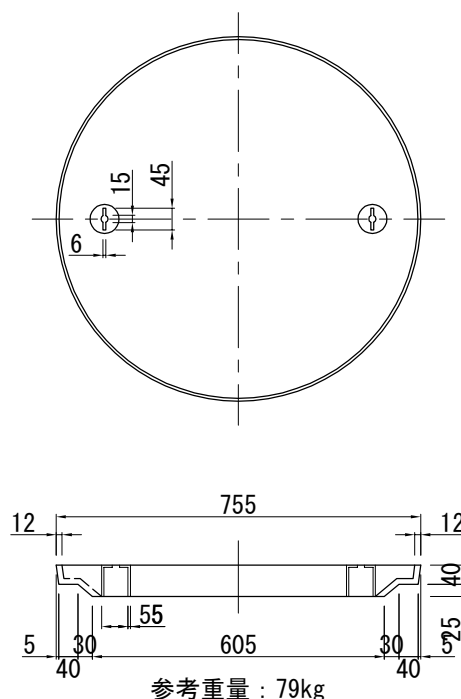
鉄筋コンクリート円形ます（φ700用）

縁塊



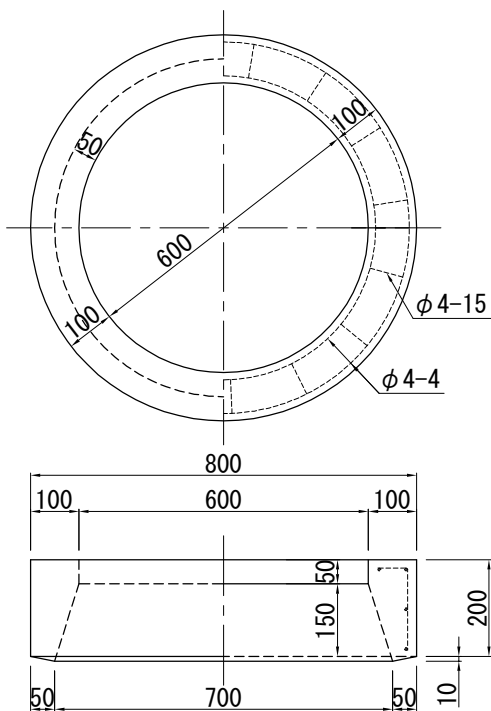
参考重量：63kg

ふた



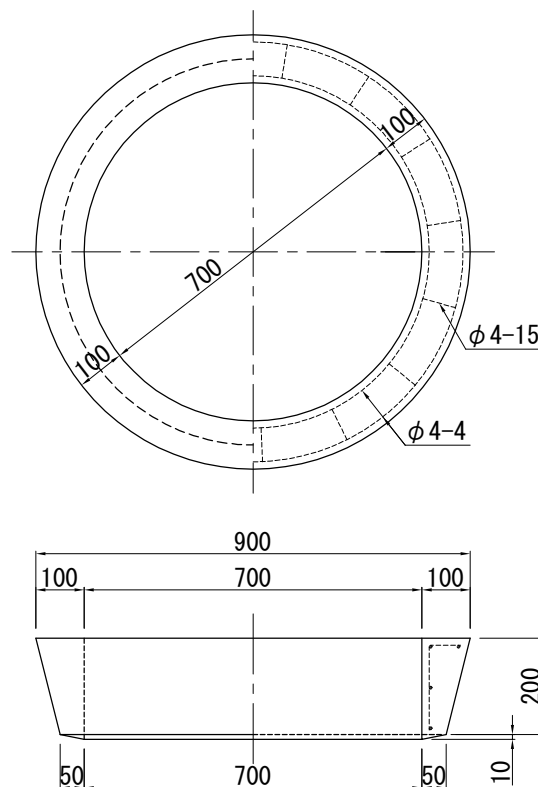
参考重量：79kg

側塊異形甲



参考重量：90kg

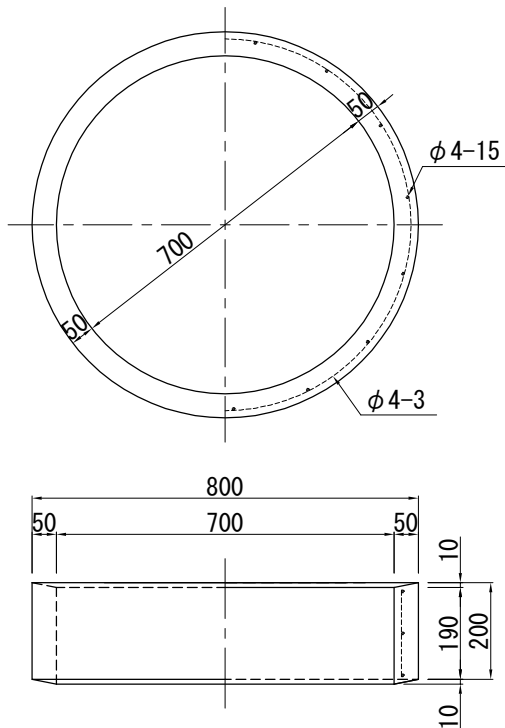
側塊異形乙



参考重量：89kg

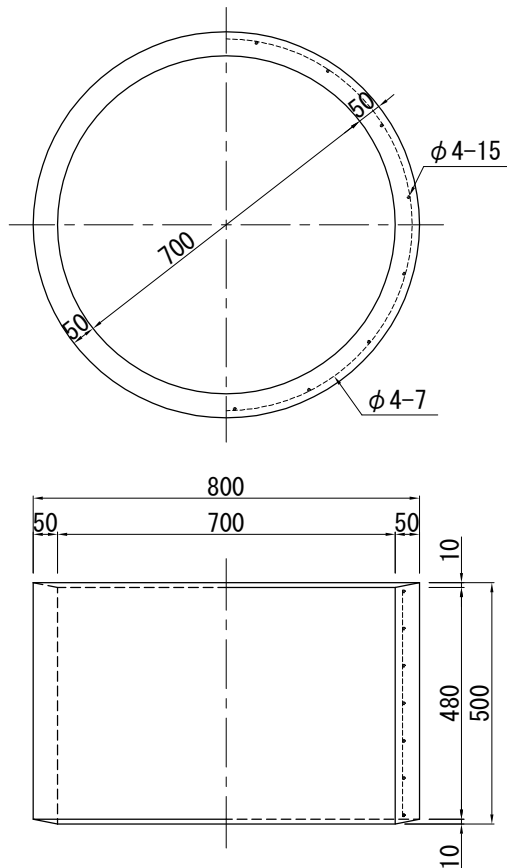
鉄筋コンクリート円形ます (φ700用)

側塊700×200



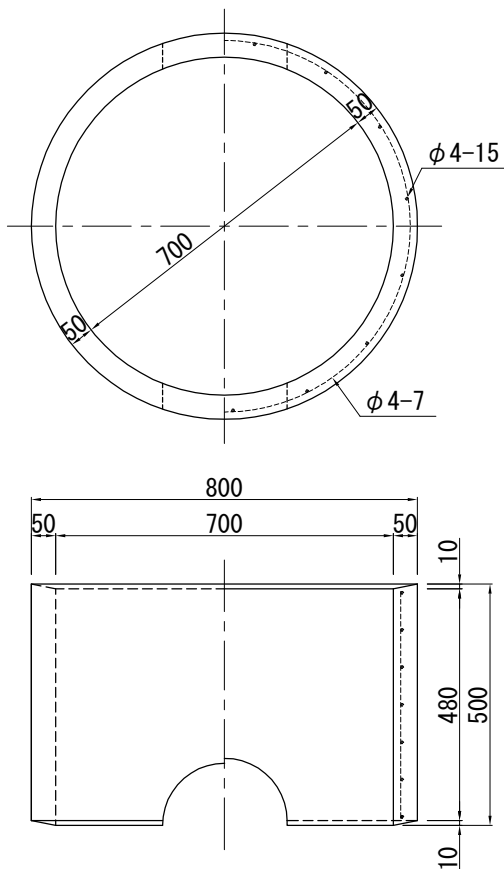
参考重量 : 57kg

側塊700×500(無孔)



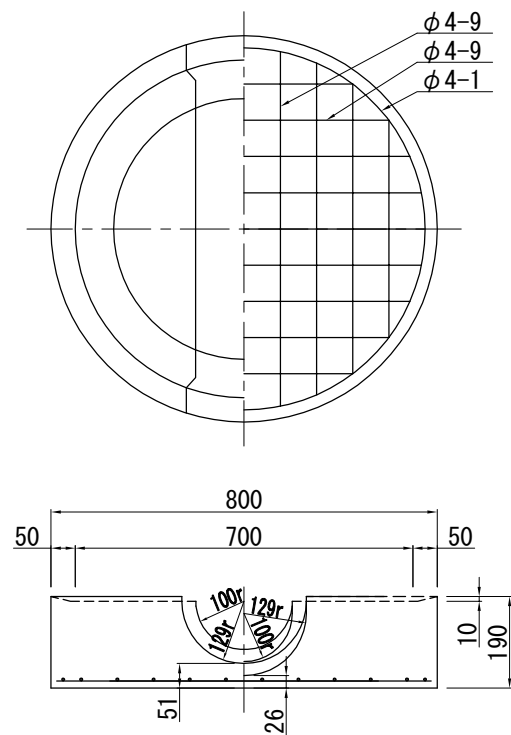
参考重量 : 139kg

側塊700×500(有孔)



参考重量 : 130kg

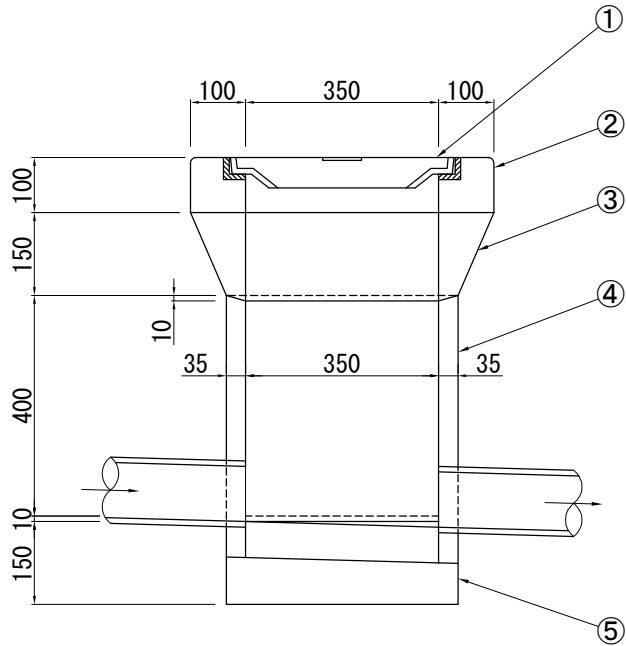
汚水ます底塊



参考重量 : 148kg

私道用ます

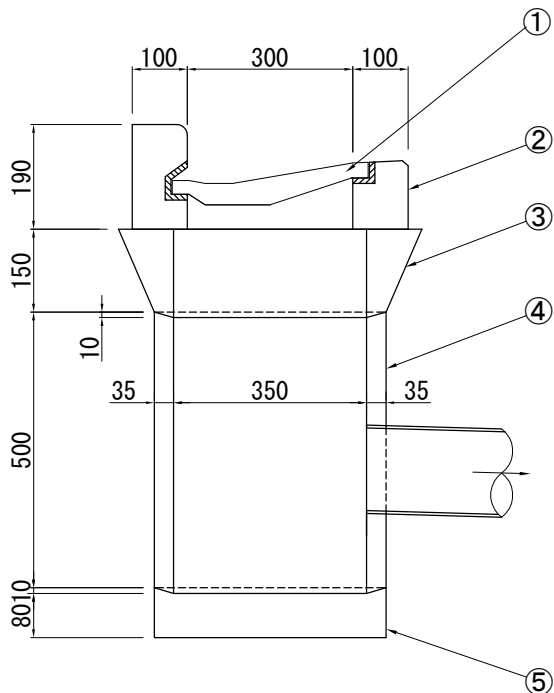
汚水ます



汚水ます

	呼び名	寸法	参考重量 (kg)
①	汚水ます ふた	350	14
②	汚水ます 縁塊	350×100	28
③	汚水ます異形乙	350×150	33
④	汚水ます 側塊	350×400	38
⑤	汚水ます 底塊	350×150	37

雨水ます

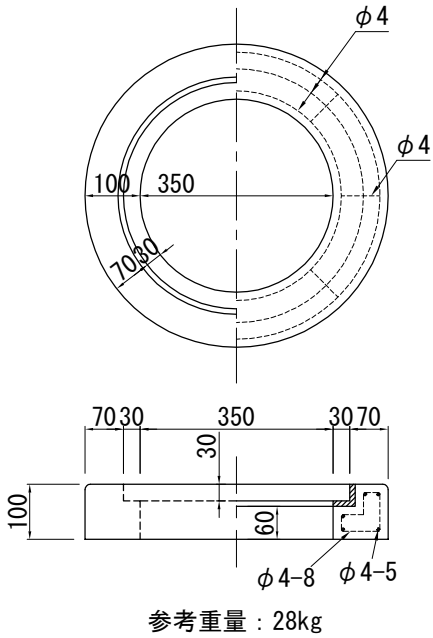


雨水ます

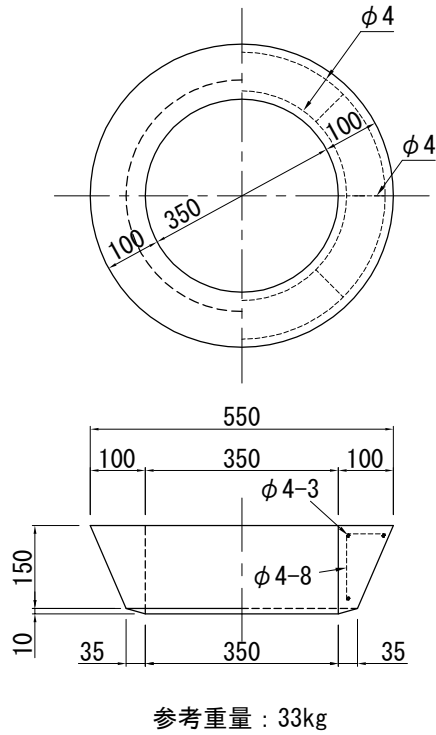
	呼び名	寸法	参考重量 (kg)
①	雨水ます ふた	300	16
②	L形ます 縁塊	300	60
③	雨水ます異形乙	350×150	33
④	雨水ます 側塊	350×500	48
⑤	雨水ます 底塊	350×80	25

私道用ます

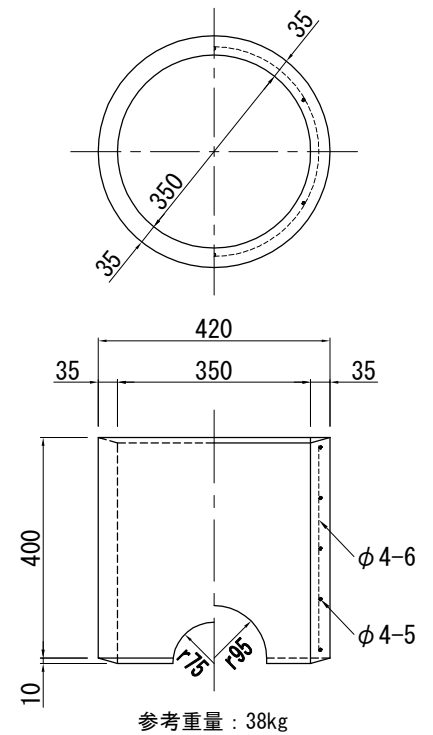
汚水ます縁塊



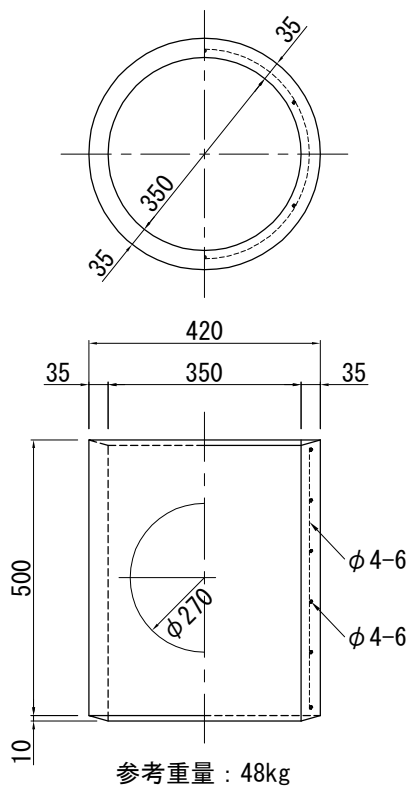
汚水・雨水ます異形乙



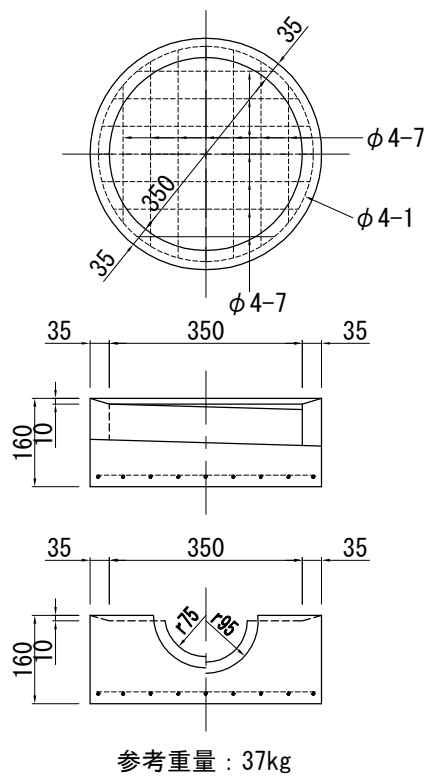
汚水ます側塊 350×400



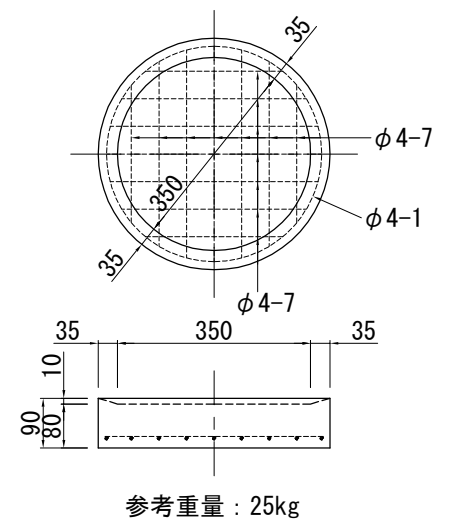
雨水ます側塊 350×500



汚水ます底塊

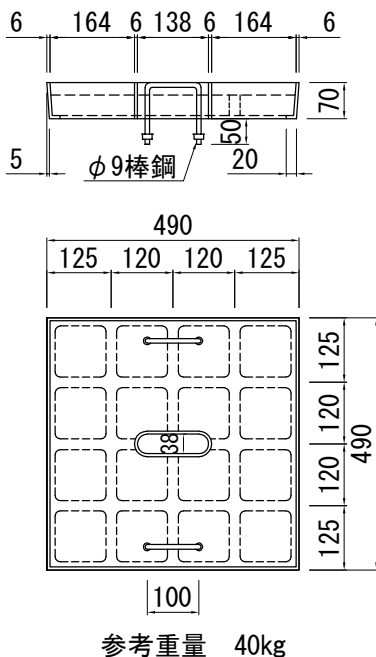


雨水ます底塊

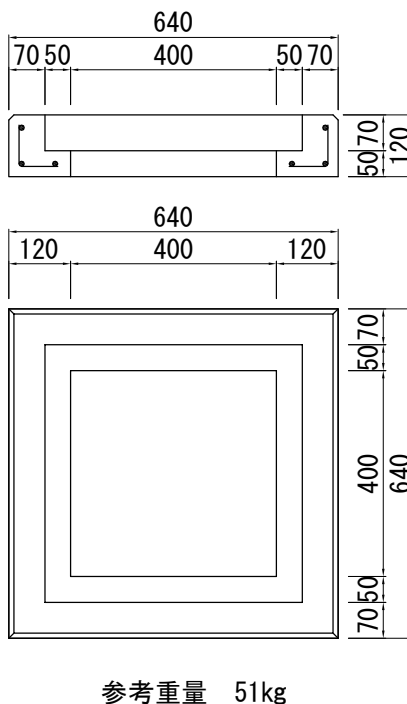


U形集水ます (MS)

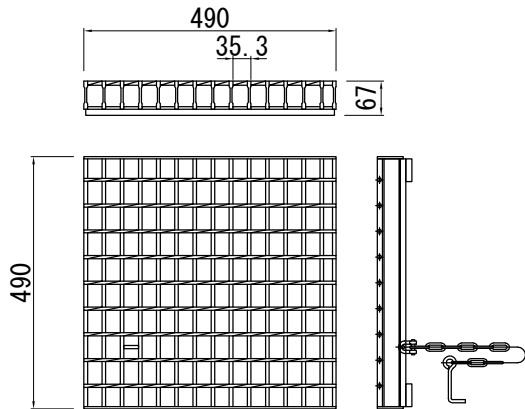
コンクリートふた



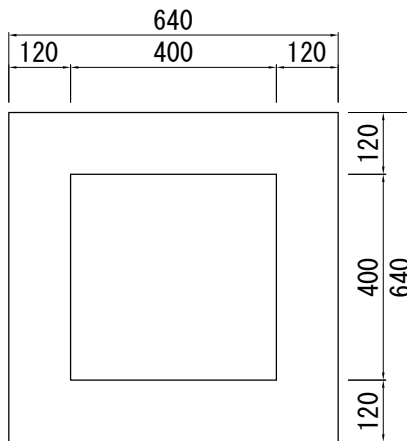
縁塊



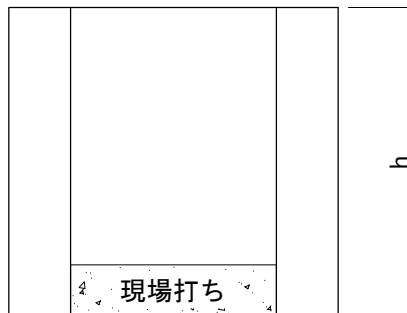
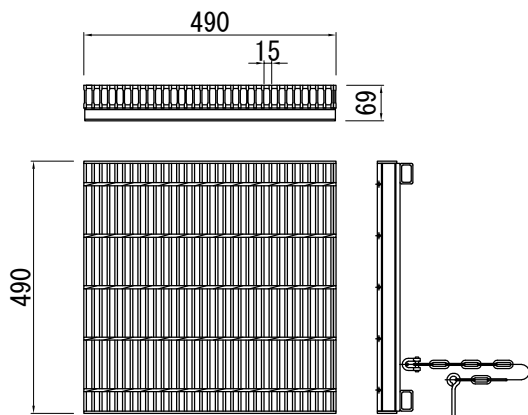
普通目ノンスリップグレーチング



躯体



細目ノンスリップグレーチング

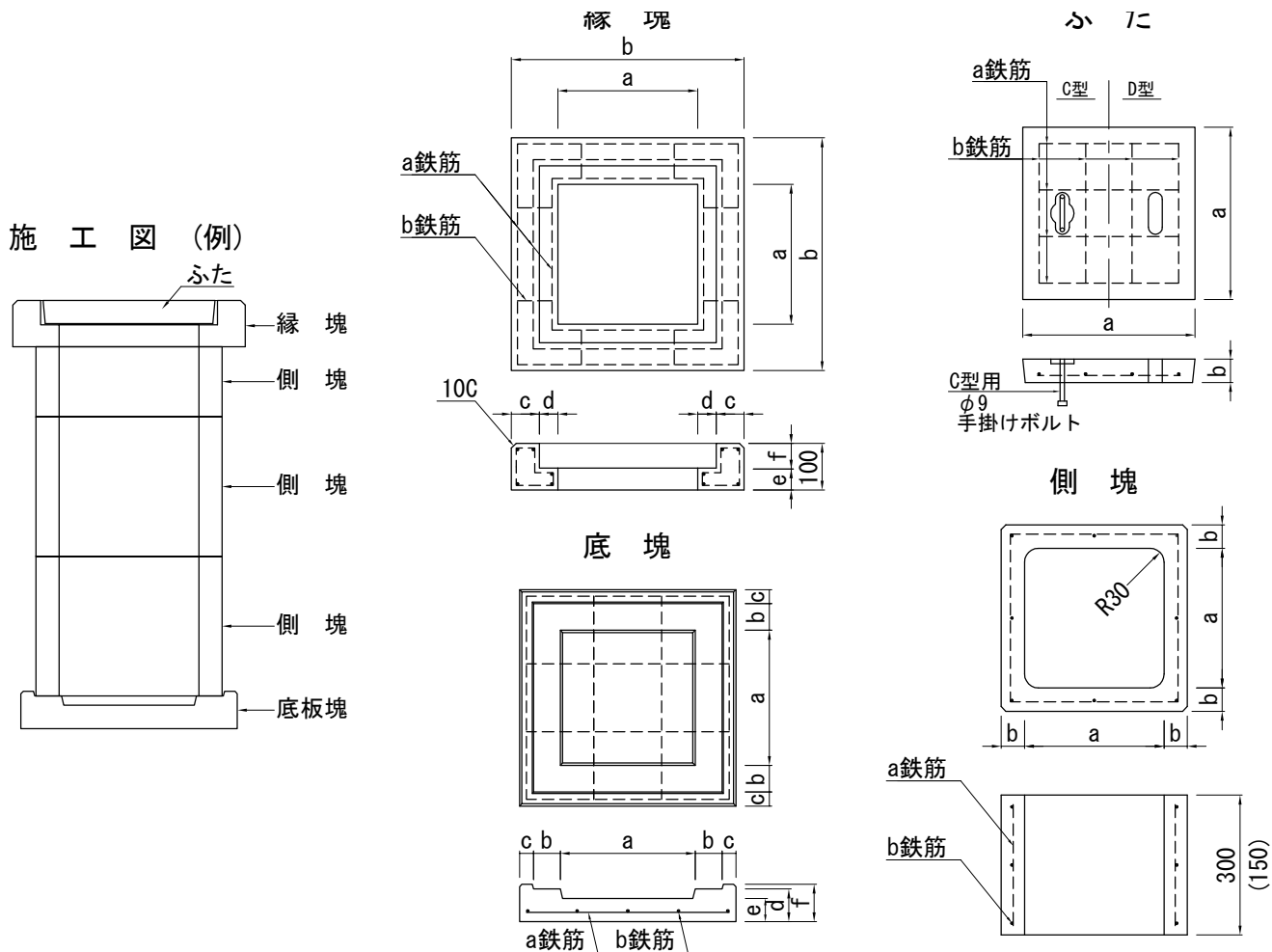


参考重量 : 600kg/m

最大H寸法 : H=1100

※最大H寸法以上の場合は、
分割で製造いたします。

特殊改良ます（東京都C・D型）



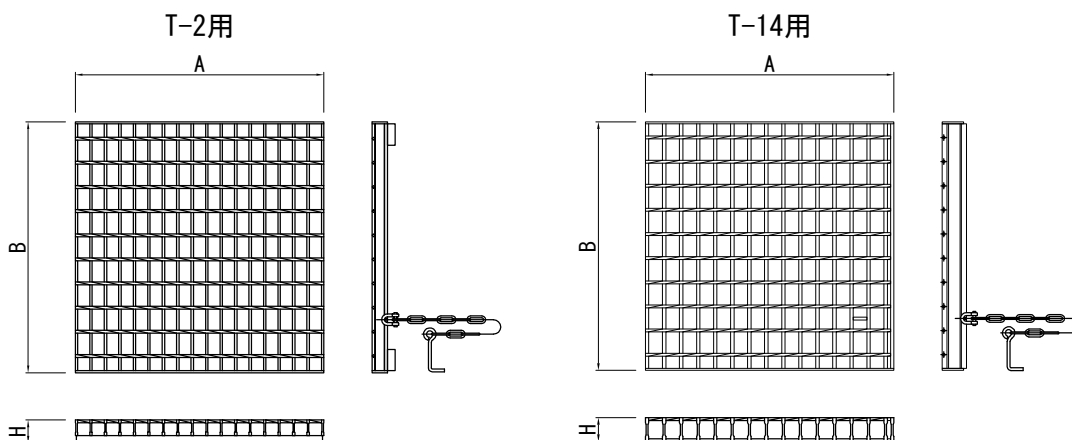
寸法表

単位:mm

呼び名	寸法							a鉄筋	b鉄筋	参考重量(kg)
	a	b	c	d	e	f				
縁塊	300	300	500	60	40	47	53	φ3.2-5	φ3.2-8	32
	360	360	560	60	40	47	53	φ4.0-5	φ4.0-8	36
	450	450	650	60	40	47	53	φ4.0-5	φ4.0-8	42
	500	500	700	60	40	47	53	φ4.0-5	φ4.0-8	47
	600	600	800	60	40	37	63	φ6.0-5	φ4.0-12	55
ふた	300	370	50	—	—	—	—	φ4.0-4	φ4.0-4	17
	360	430	50	—	—	—	—	φ4.0-4	φ4.0-4	23
	450	520	50	—	—	—	—	φ6.0-4	φ6.0-4	33
	500	570	50	—	—	—	—	φ6.0-4	φ6.0-4	38
	600	670	60	—	—	—	—	φ6.0-4	φ6.0-4	64
側塊	300	300	50	—	—	—	—	φ3.2-3	φ3.2-8	50
	360	360	50	—	—	—	—	φ4.0-3	φ4.0-8	58
	450	450	60	—	—	—	—	φ4.0-3	φ4.0-12	85
	500	500	60	—	—	—	—	φ4.0-3	φ4.0-12	94
	600	600	60	—	—	—	—	φ6.0-3	φ6.0-16	120
底板塊	300	290	57.5	30	70	50	80	φ6.0-4	φ6.0-4	34
	360	350	57.5	30	70	50	80	φ6.0-4	φ6.0-4	42
	450	440	70	27.5	70	50	80	φ6.0-5	φ6.0-5	59
	500	490	67.5	30	70	50	80	φ6.0-5	φ6.0-5	68
	600	590	70	27.5	70	50	80	φ6.0-5	φ6.0-5	87

特殊改良ます（東京都C・D型）

CD柵用 普通目ノンスリップグレーチング



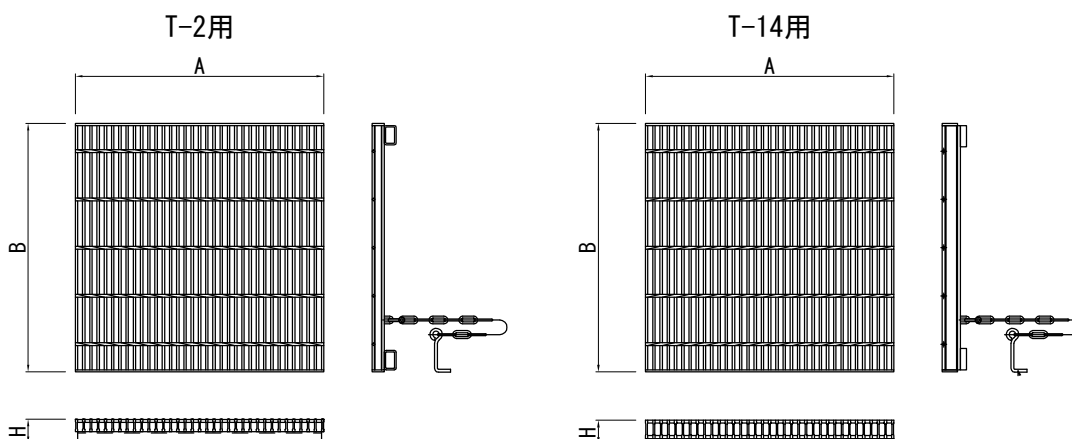
CDますT-2用寸法

呼び名	寸法		
	A	B	H
300用	365	370	50
360用	425	430	48
450用	515	520	48
500用	565	570	48
600用	665	670	58

CDますT-14用寸法

呼び名	寸法		
	A	B	H
300用	365	365	50
360用	425	425	50
450用	515	515	50
500用	565	565	50
600用	665	665	59.5

CD柵用 細目ノンスリップグレーチング



CDますT-2用寸法

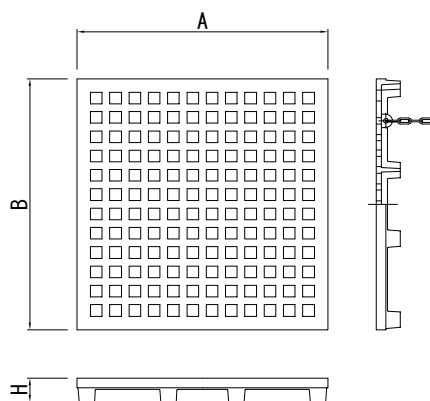
呼び名	寸法		
	A	B	H
300用	365	365	50
360用	425	425	50
450用	515	515	50
500用	565	565	50
600用	665	665	57

CDますT-14用寸法

呼び名	寸法		
	A	B	H
300用	365	365	48
360用	425	425	48
450用	515	515	50
500用	565	565	50
600用	665	665	60

特殊改良ます（東京都C・D型）

CD柵用 格子ふた



CDますT-2用寸法

呼び名	寸 法		
	A	B	H
300用	370	370	50
360用	430	430	50
450用	520	520	50
500用	570	570	50
600用	670	670	60

※材質 FC200

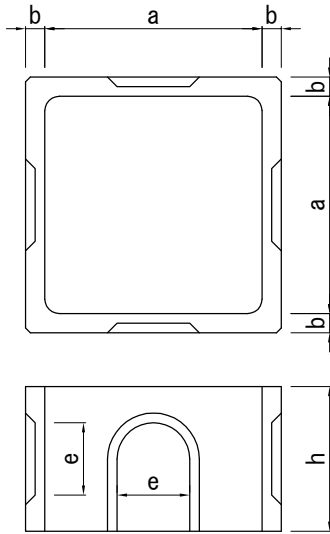
CDますT-8用寸法

呼び名	寸 法		
	A	B	H
300用	370	370	50
360用	430	430	50
450用	520	520	50
500用	570	570	50
600用	670	670	60

※材質 FCD600

改良ます・溜ます

改良ます

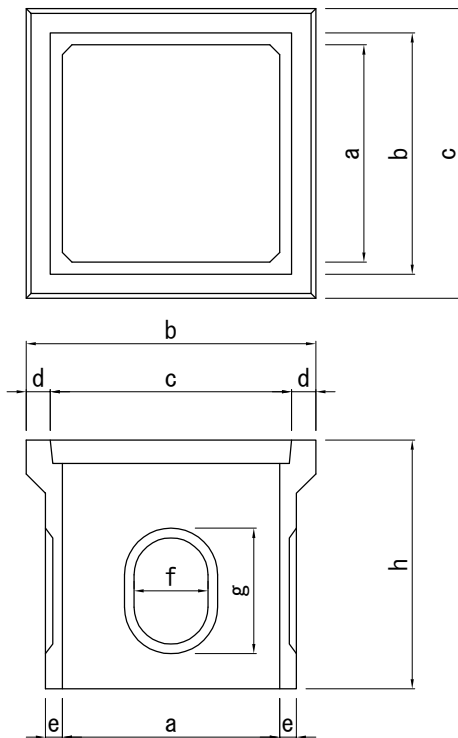


改良ます寸法表

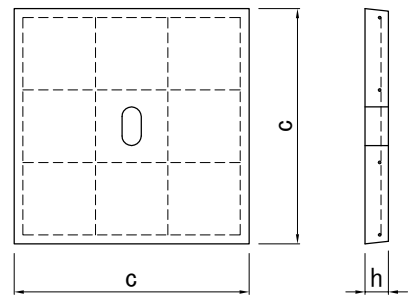
単位:mm

呼び名	寸法				鉄筋	参考重量 (kg)
	a	b	h	e		
300	300	35	300(150)	125	径3.2mm 2本	29
360	360	35	300(150)	125	径3.2mm 2本	35
450	450	40	300(150)	150	径4mm 2本	50
600	600	50	300(150)	175	径4mm 2本	85

溜ます



溜ますふた



溜ますふた寸法表

単位:mm

呼び名	寸法		鉄筋	参考重量 (kg)
	c	h		
240	270	32	径3.2mm 8本	5
300	325	38	径3.2mm 8本	9
360	390	38	径4mm 8本	13
450	487	48	径4mm 8本	25
600	646	60	径4mm 9本	53

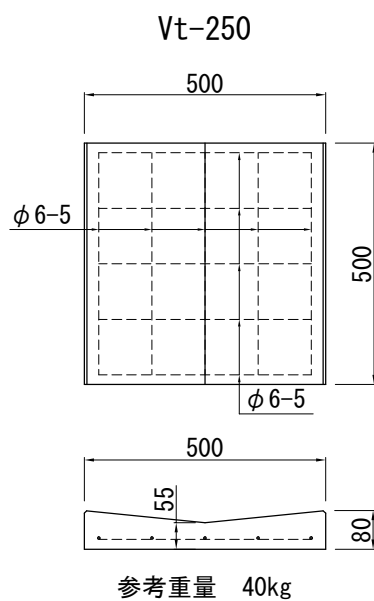
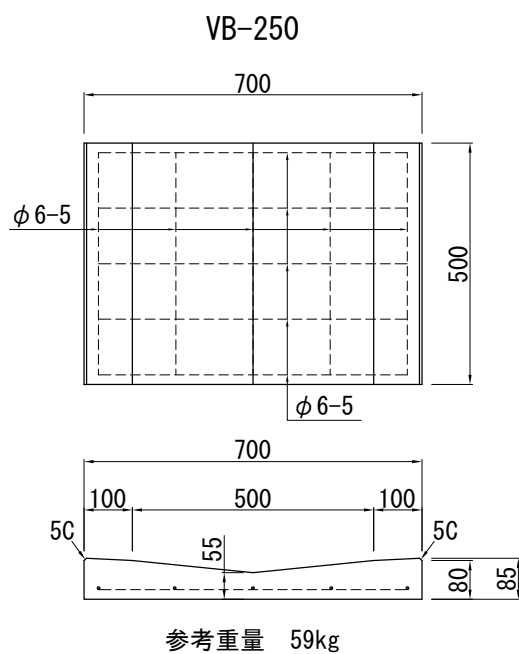
溜ます寸法表

単位:mm

呼び名	寸法									鉄筋	参考重量 (kg)
	a	b	c	d	e	f	g	h			
240	240	340	276	32	30	115	180	390	径3.2mm 2本	30	
300	300	410	334	38	30	125	220	450	径3.2mm 2本	43	
360	360	480	400	40	35	125	225	485	径3.2mm 2本	64	
450	450	600	500	50	35	153	260	515	径4mm 2本	90	
600	600	776	656	60	45	175	285	550	径4mm 2本	162	

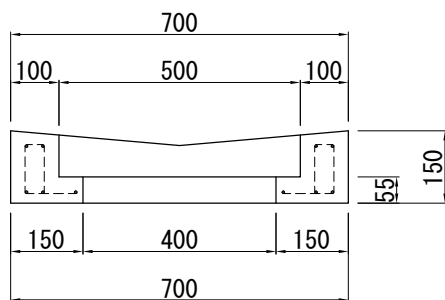
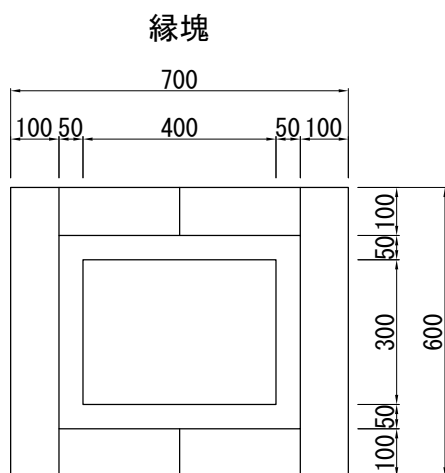
都市再生機構 V形街きよます

V形側溝



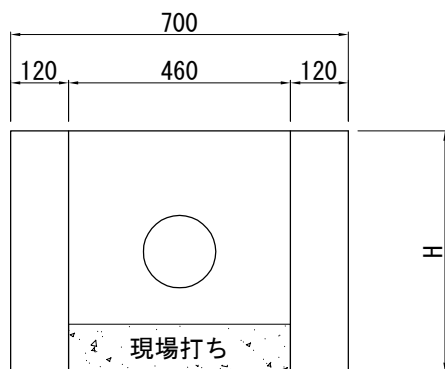
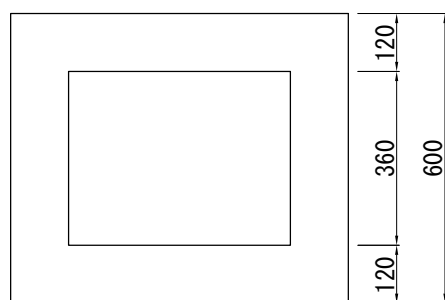
都市再生機構 V形街きよます

街きよます RV101 (VM-70)

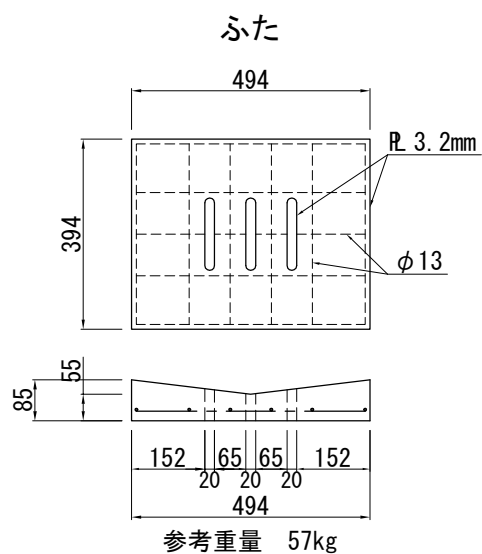


参考重量 85kg

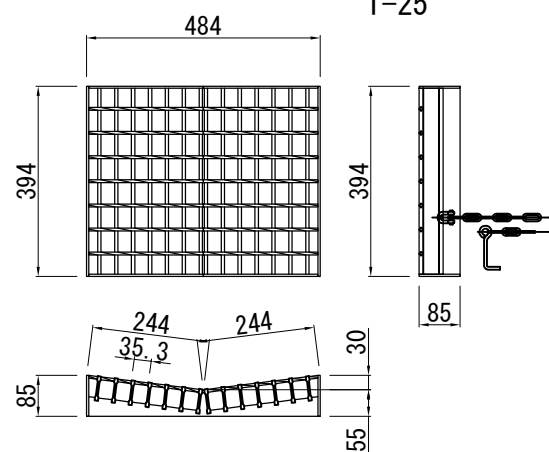
躯体



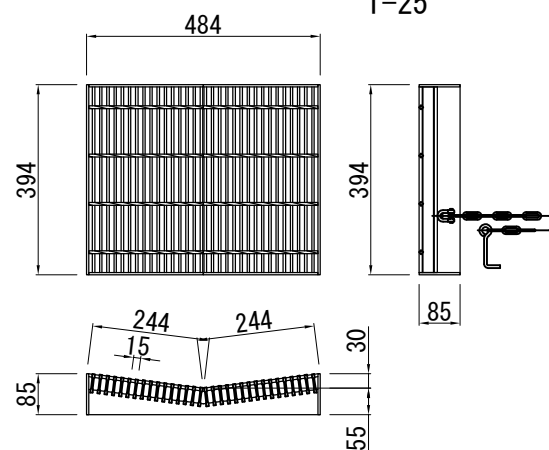
参考重量 610kg/m
最大H寸法 : H=900



普通目ノンスリップグレーチング T-25



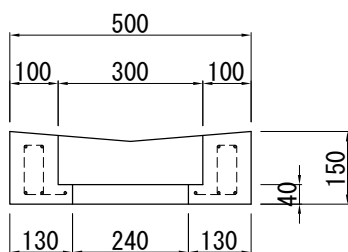
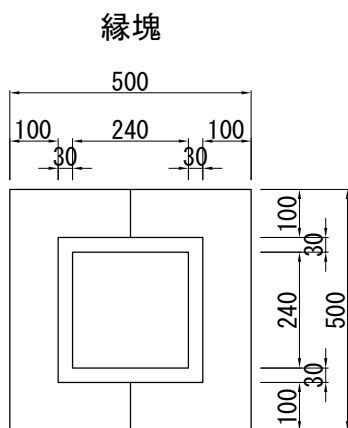
細目ノンスリップグレーチング T-25



※H寸法、箱抜き寸法は現場指示にて製作いたします。
※最大H寸法以上の場合は、分割で製作いたします。

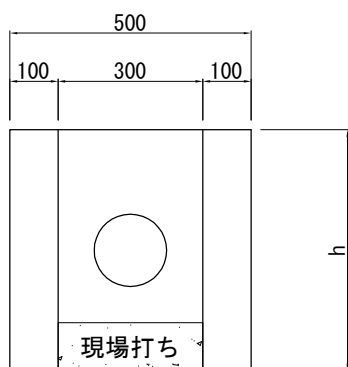
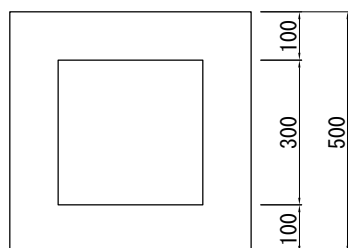
都市再生機構 V形街きよます

街きよます RV102 (VM-50)



参考重量 57kg

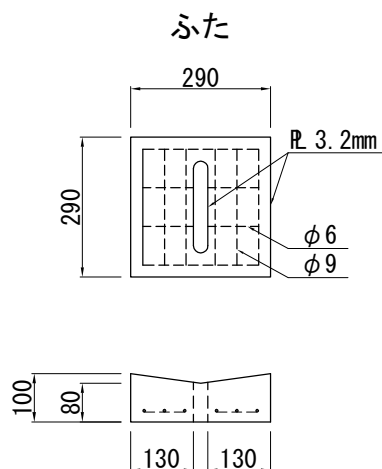
躯体



参考重量 384kg/m

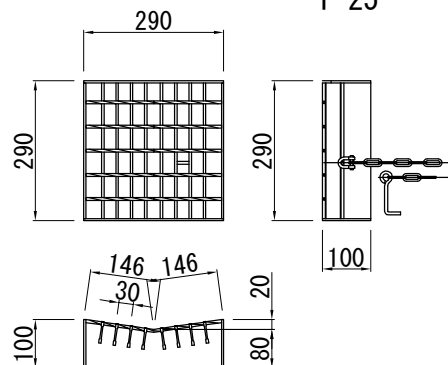
最大H寸法: H=1000

※H寸法、箱抜き寸法は現場指示にて製作いたします。
 ※最大H寸法以上の場合、分割で製造いたします。

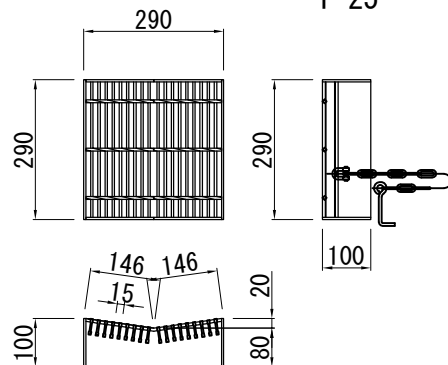


参考重量 23kg

普通目ノンスリップグレーチング
T-25

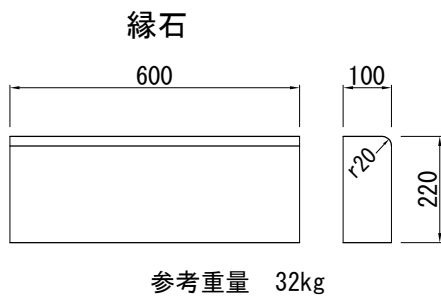
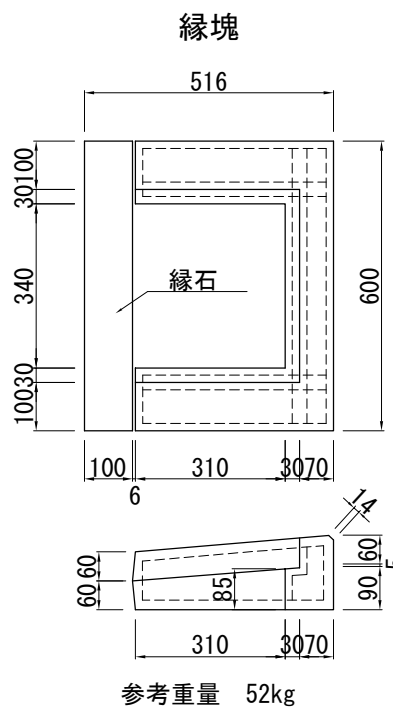
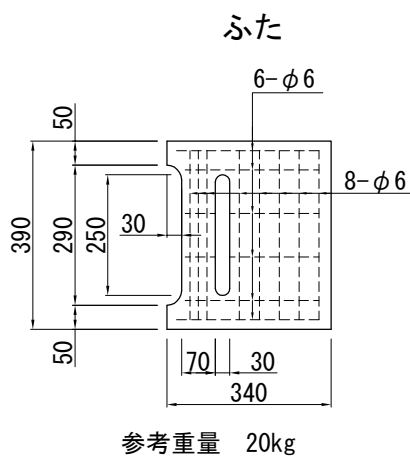


細目ノンスリップグレーチング
T-25



都市再生機構 L形街きよます

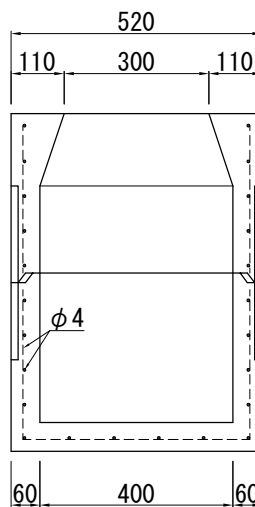
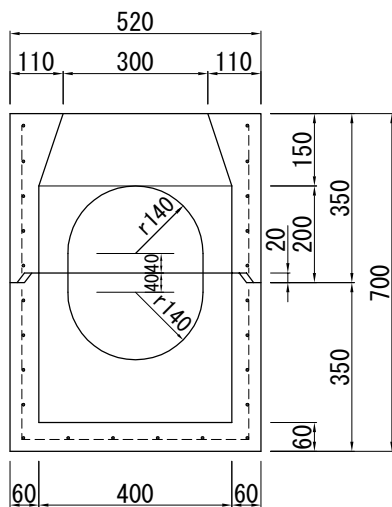
RL-101 (LM-35)



側塊

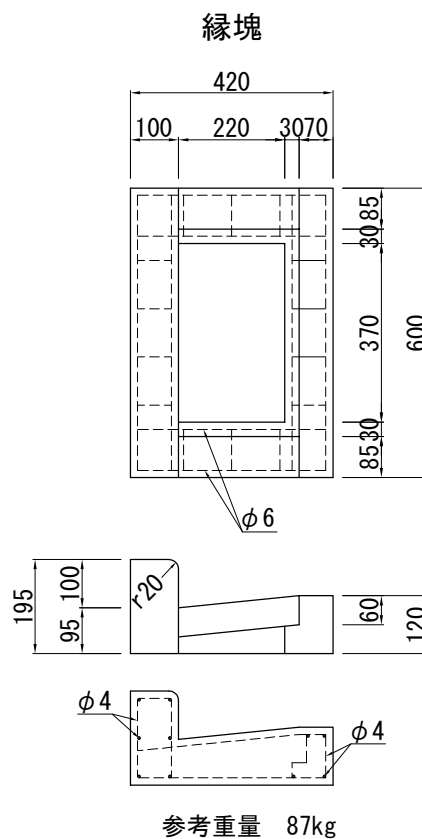
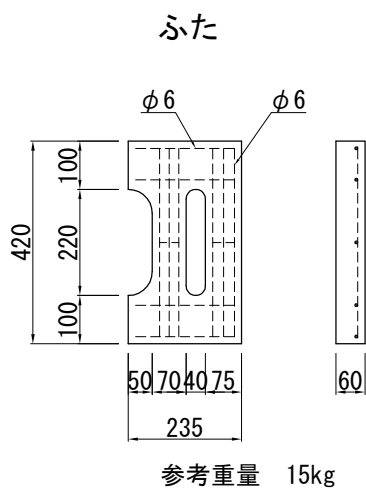
上部 参考重量 100kg

下部 参考重量 119kg

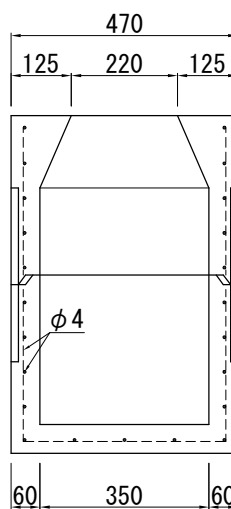
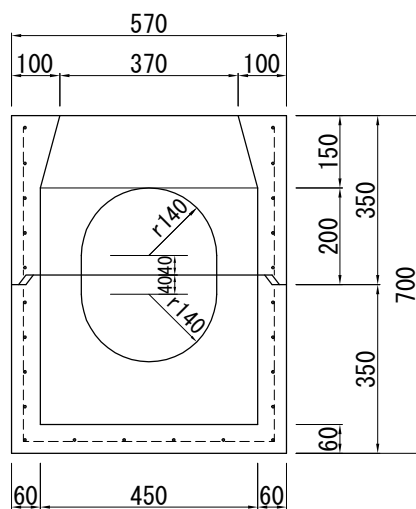


都市再生機構 L形街きよます

RL-102 (LM-25)



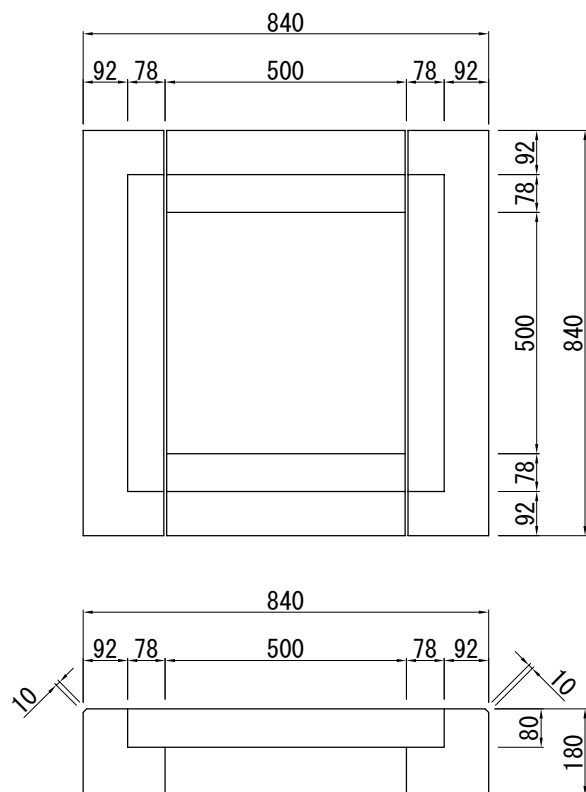
側塊
 上部 参考重量 104kg
 下部 参考重量 127kg



都市再生機構 U形街きよます

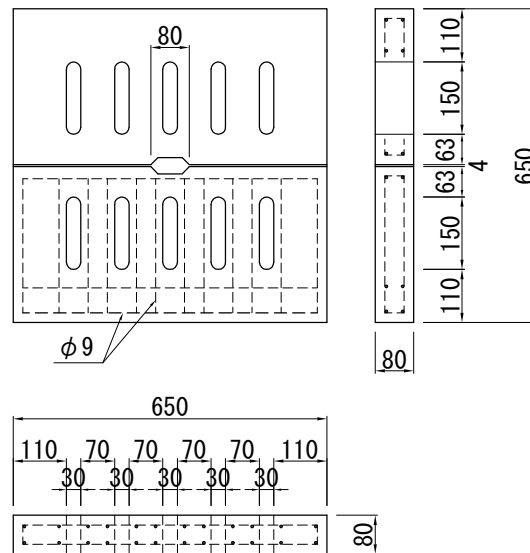
RU-101 (UM-60)

縁塊



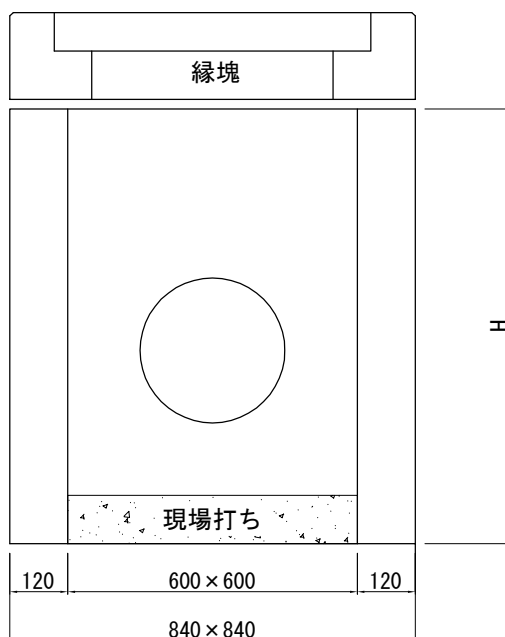
参考重量 160kg

ふた



参考重量 75kg

躯体



参考重量 829kg/m

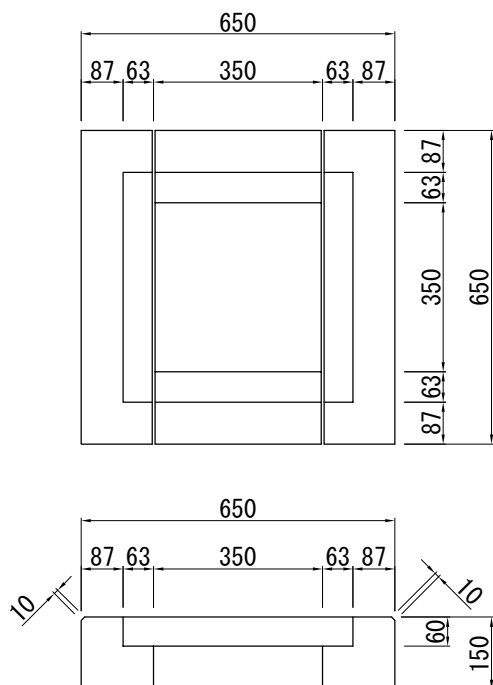
最大H寸法 : H=1200

※H寸法、箱抜き寸法は現場指示にて製作いたします。
 ※最大H寸法以上の場合は、分割で製造いたします。

都市再生機構 U形街きよます

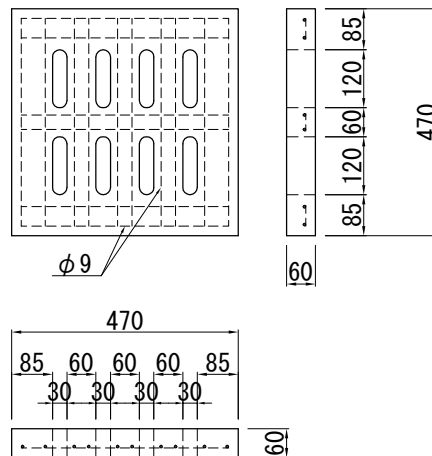
RU-102 (UM-45・RM-B)

縁塊



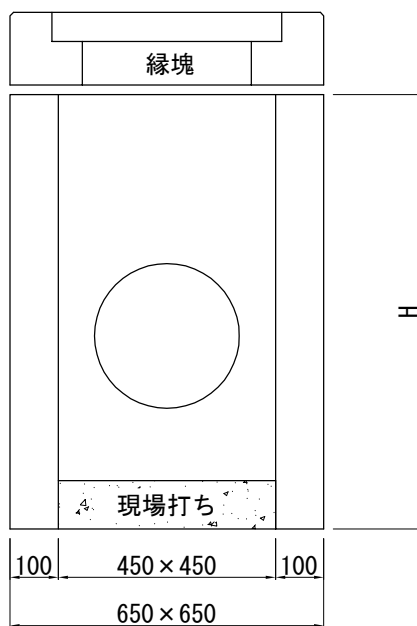
参考重量 95kg

ふた



参考重量 38kg

躯体



参考重量 528kg/m

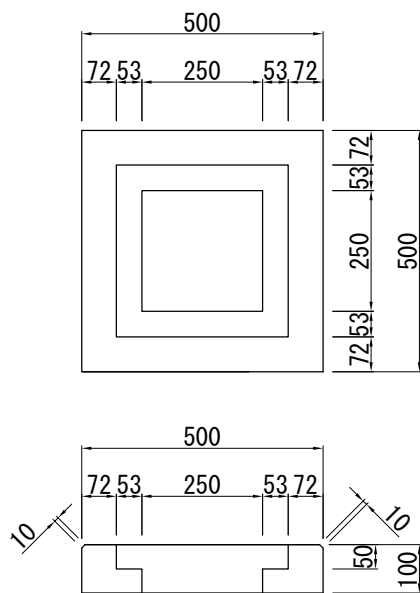
最大H寸法 : H=1200

※H寸法、箱抜き寸法は現場指示にて製作いたします。
 ※最大H寸法以上の場合は、分割で製造いたします。

都市再生機構 U形街きよます

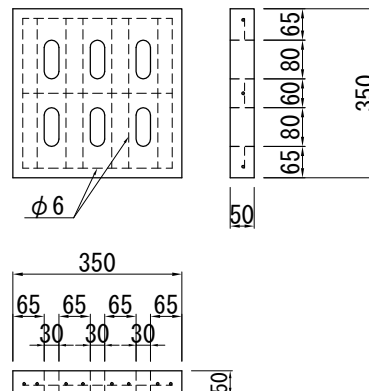
RU-103 (UM-24・RM-A)

縁塊



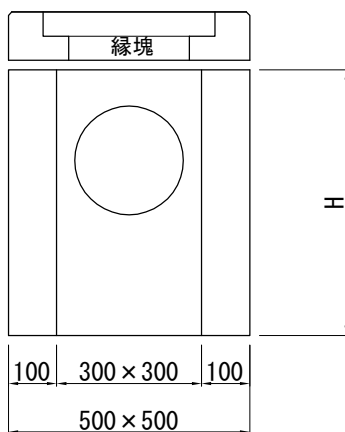
参考重量 34kg

ふた



参考重量 14kg

躯体



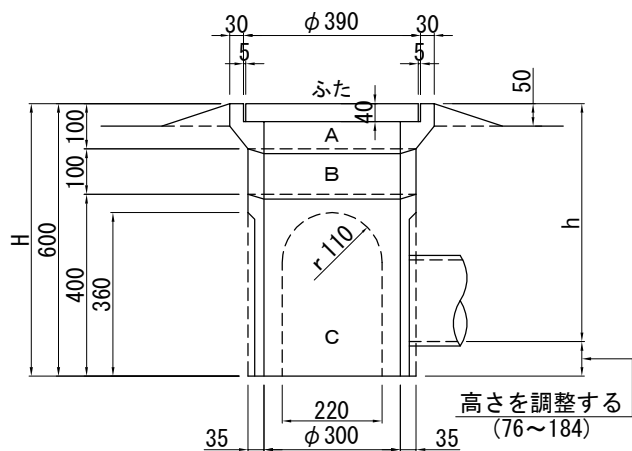
参考重量 384kg/m

最大H寸法 : H=1000

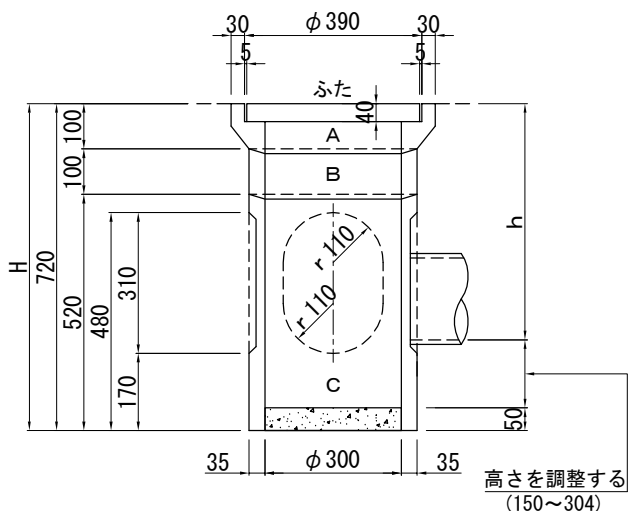
※H寸法、箱抜き寸法は現場指示にて製作いたします。
 ※最大H寸法以上の場合は、分割で製造いたします。

都市再生機構 汚水ます・雨水ます

汚水ます TMS30



雨水ます TMR30



寸法表

単位：mm

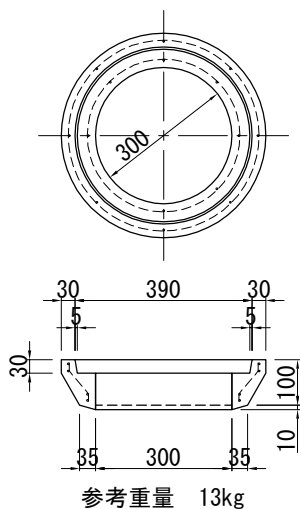
呼び名	組合せ	H	h	参考重量 (kg) 蓋含む
TMS30-50	A+C	500	316~424	52
TMS30-60	A+B+C	600	416~524	61.5

寸法表

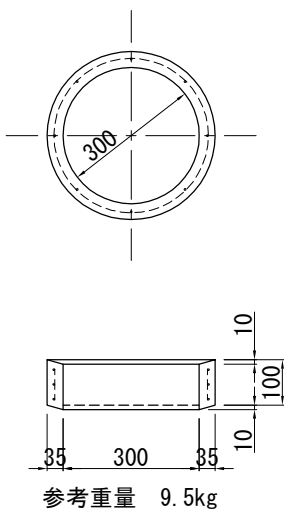
単位：mm

呼び名	組合せ	H (mm)	h (mm)	参考重量 (kg) 蓋含む
TMR30-62	A+C	620	316~420	64
TMR30-72	A+B+C	720	416~520	73.5

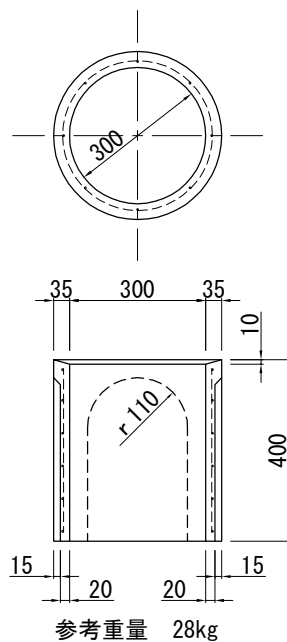
A



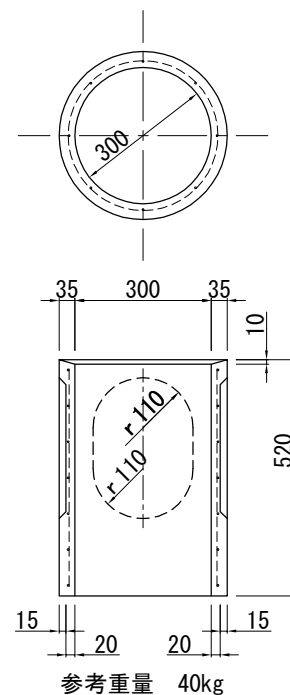
B



C (汚水)

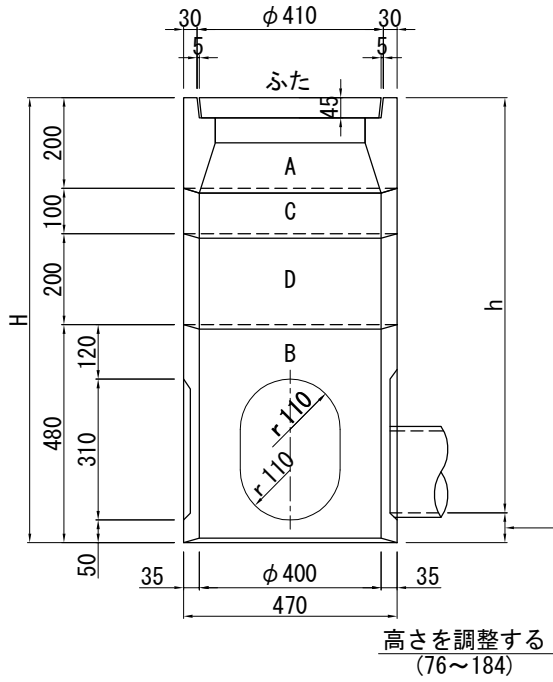


C (雨水)

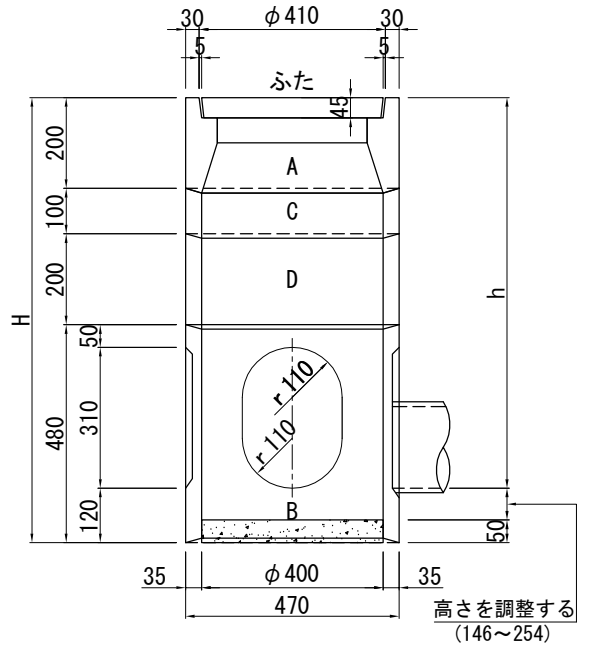


都市再生機構 汚水ます・雨水ます

汚水ます TMS40



雨水ます TMR40



寸法表

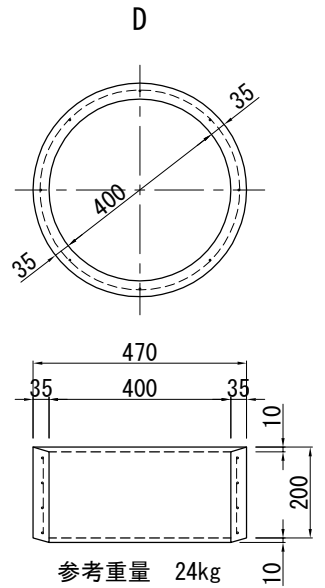
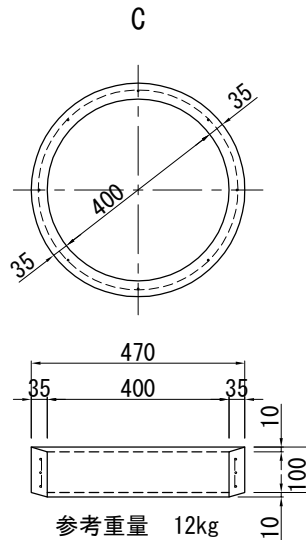
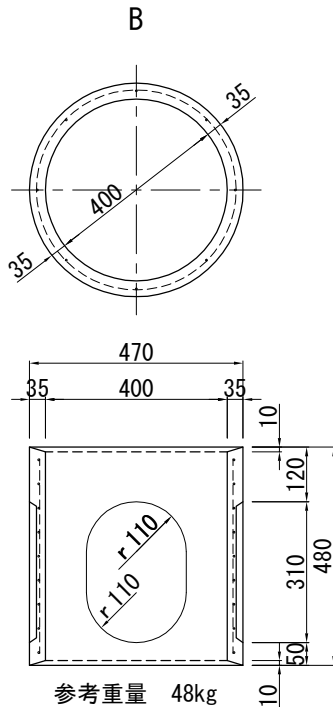
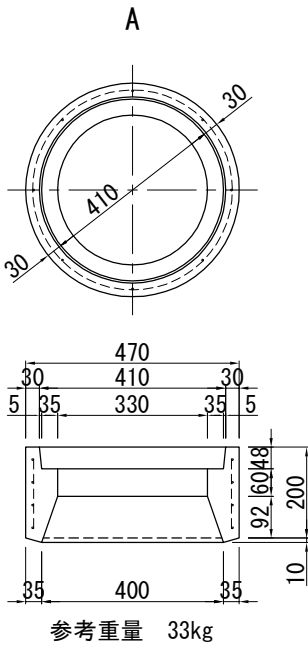
単位：mm

呼び名	組合せ	H	h	参考重量 (kg) 蓋含む
TMS40-68	A+B	680	496~604	95
TMS40-78	A+B+C	780	596~704	107
TMS40-88	A+B+D	880	696~804	119

寸法表

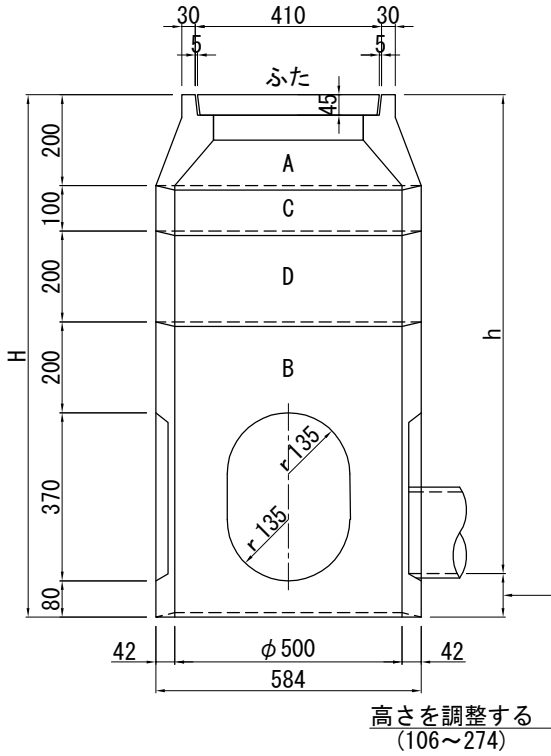
単位：mm

呼び名	組合せ	H	h	参考重量 (kg) 蓋含む
TMR40-68	A+B	680	426~534	95
TMR40-78	A+B+C	780	526~634	107
TMR40-88	A+B+D	880	626~734	119



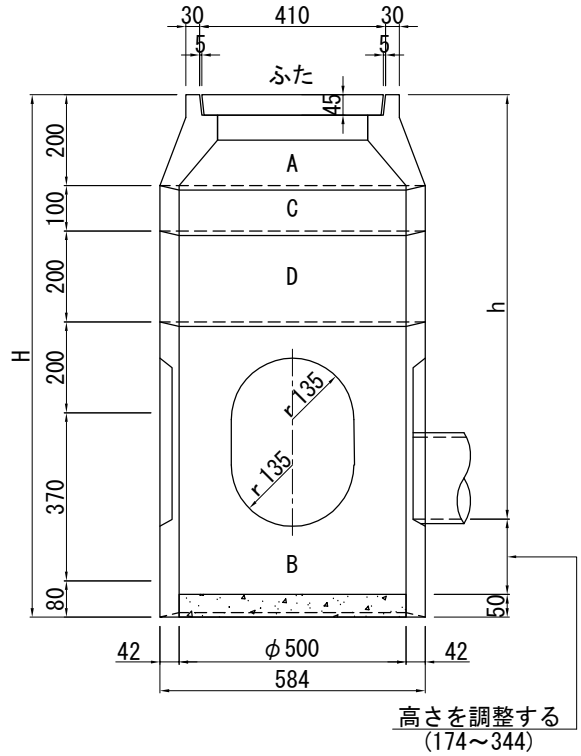
都市再生機構 汚水ます・雨水ます

汚水ます TMS50



高さを調整する
(106~274)

雨水ます TMR50



高さを調整する
(174~344)

寸法表

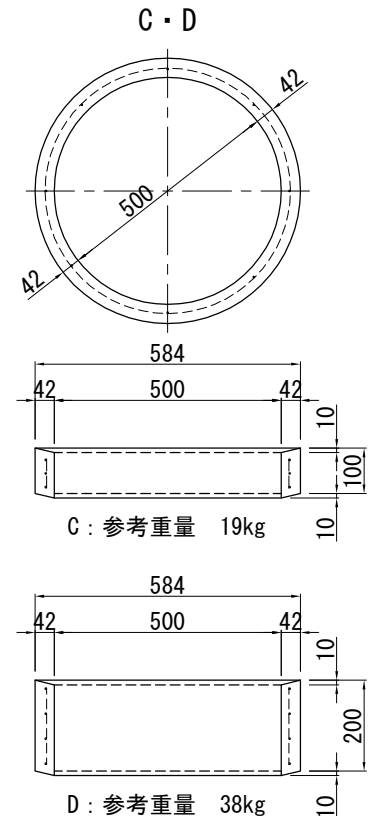
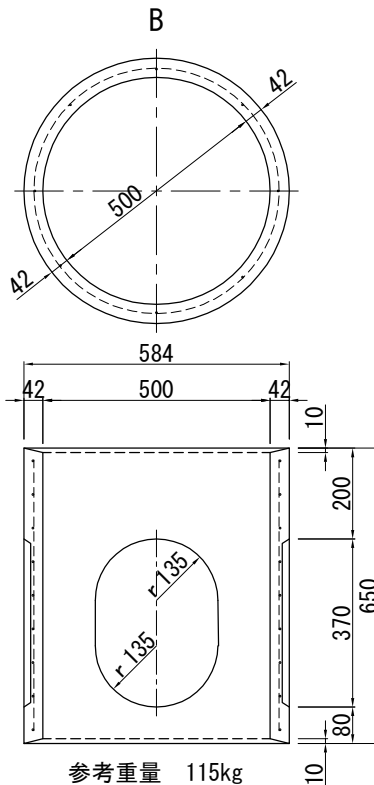
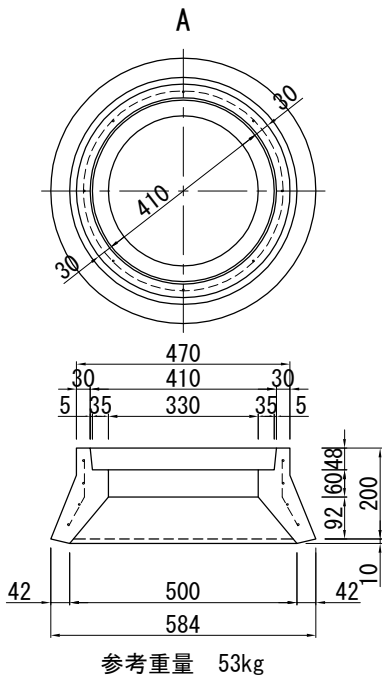
単位：mm

呼び名	組合せ	H	h	参考重量 (kg) 蓋含む
TMS50-85	A+B	850	576~744	182
TMS50-95	A+B+C	950	676~844	201
TMS50-105	A+B+D	1050	776~944	220
TMS50-115	A+B+C+D	1150	876~1044	239

寸法表

単位：mm

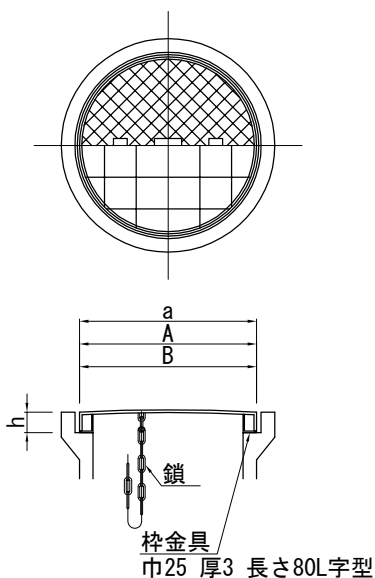
呼び名	組合せ	H	h	参考重量 (kg) 蓋含む
TMR50-85	A+B	850	456~624	182
TMR50-95	A+B+C	950	556~724	201
TMR50-105	A+B+D	1050	656~824	220
TMR50-115	A+B+C+D	1150	756~924	239
TMR50-125	A+B+2D	1250	856~1024	258



都市再生機構 汚水ます・雨水ます

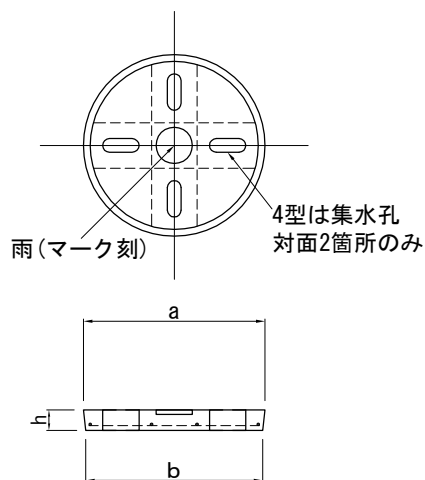
ますふた (TMS・TMR 300・400・500)

1型(汚・雨) 鋳鉄製



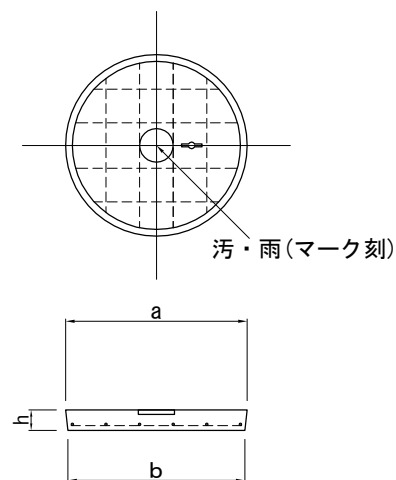
2型(雨)

4型(雨)



3型(汚・雨)

4型(汚)



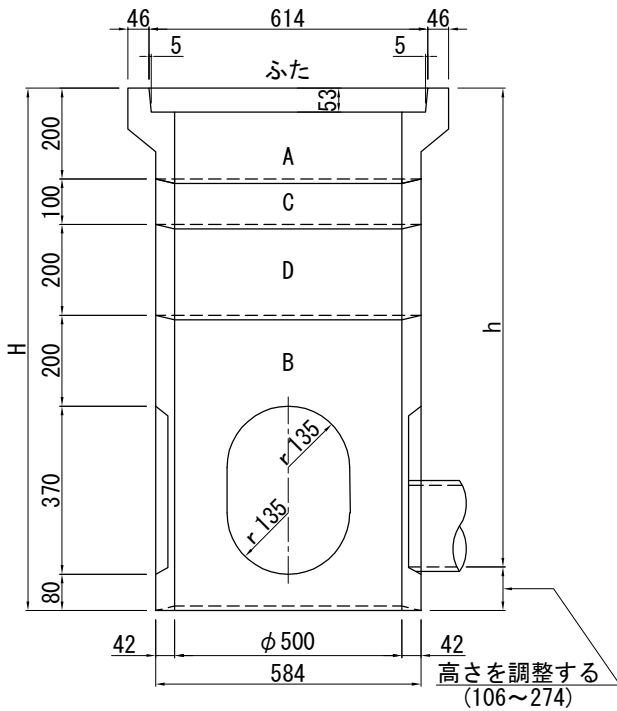
寸法表

単位：mm

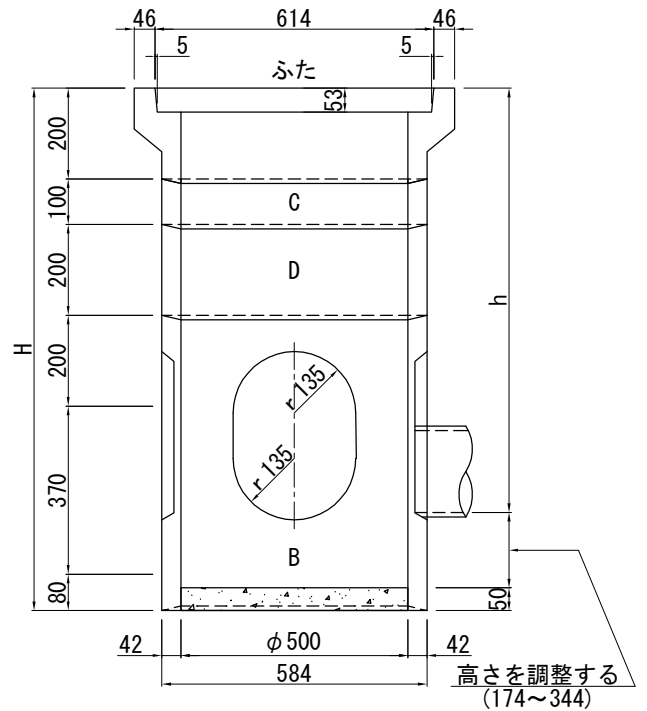
呼び名(マーク刻)	寸法表					配筋φ4mm		参考重量 (kg)	備考
	a	b	h	A	B	縦筋本数	横筋本数		
400・500用 1型(汚・雨)	400	鋳鉄製	45	380~390	345	—	—	—	TMS・TMR
" 2型(雨)	400	390	45	—	—	4	4	14	TMR
" 3型(汚・雨)	400	390	45	—	—	4	4	14	TMS・TMR
300用 4型(雨)	380	370	40	—	—	3	4	11	TMR
" 4型(汚・雨)	380	370	40	—	—	3	2	11	TMS・TMR

都市再生機構 汚水ます・雨水ます

汚水ます SB型 φ500



雨水ます RB型 φ500



寸法表

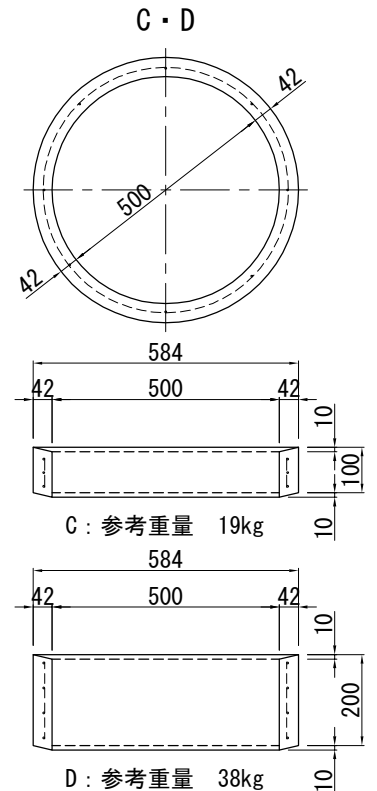
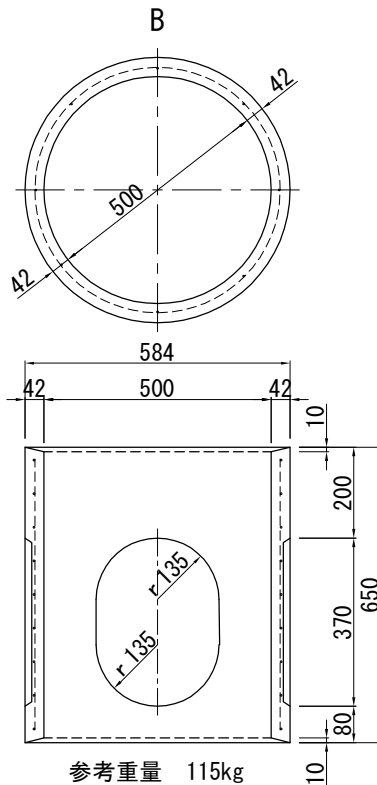
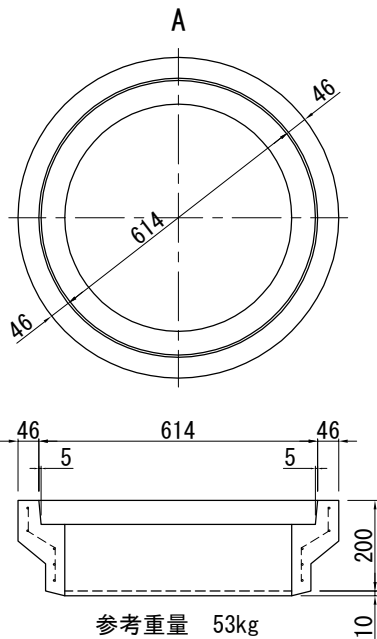
単位：mm

呼び名	組合せ	H	h	参考重量 (kg) 蓋含む
SB101	A+B	850	576~744	199
SB102	A+B+C	950	676~844	218
SB103	A+B+D	1050	776~944	237
SB104	A+B+C+D	1150	876~1044	256
SB105	A+B+2D	1250	976~1144	275
SB106	A+B+C+2D	1350	1076~1244	294

寸法表

単位：mm

呼び名	組合せ	H	h	参考重量 (kg) 蓋含む
RB101	A+B	850	456~624	199
RB102	A+B+C	950	556~724	218
RB103	A+B+D	1050	656~824	237
RB104	A+B+C+D	1150	756~924	256
RB105	A+B+2D	1250	856~1024	275
RB106	A+B+C+2D	1350	956~1124	294
RB107	A+B+3D	1450	1056~1224	313



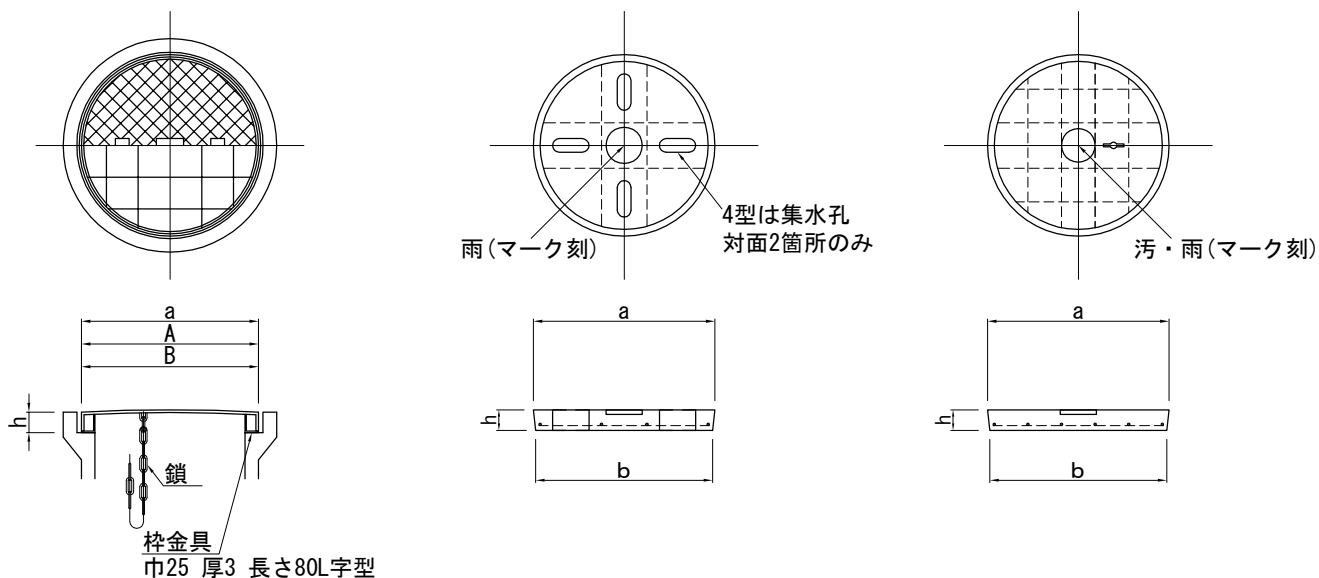
都市再生機構 汚水ます・雨水ます

ますふた (SB・RB 500)

1型(汚・雨) 鑄鉄製

2型(雨)

3型(汚・雨)



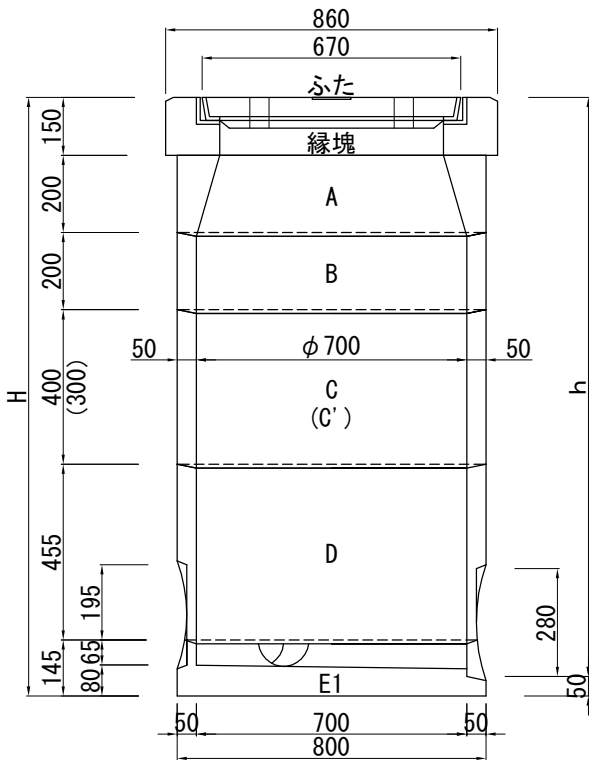
寸法表

単位 : mm

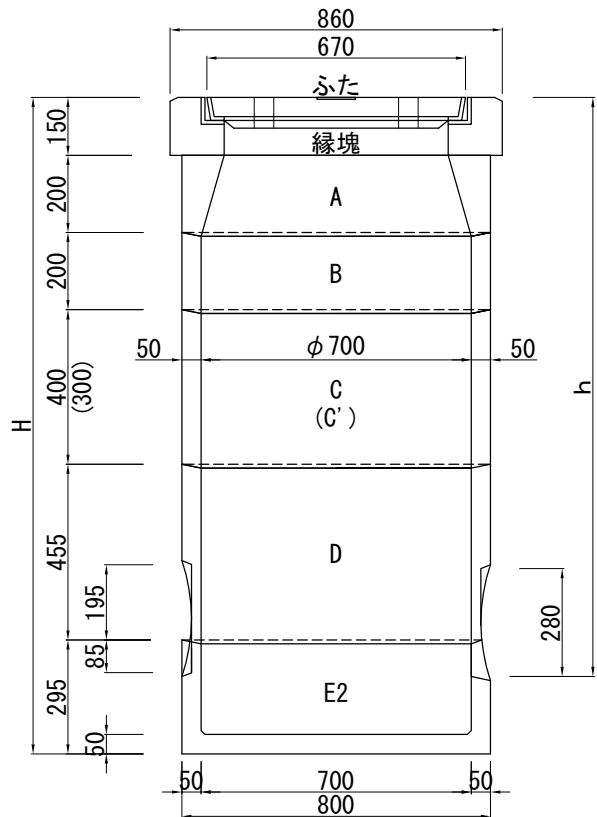
呼び名(マーク刻)	寸 法 表					配筋 ϕ 4mm		参考重量 (kg)	備 考
	a	b	h	A	B	縦筋本数	横筋本数		
500用 1形 旧型(汚・雨)	600	鑄鉄製	44	584	470	—	—	27	
500用 2形 旧型(雨)	604	594	53	—	—	4	4	34	
500用 3形 旧型(汚・雨)	604	594	53	—	—	4	4	34	

都市再生機構 汚水ます・雨水ます

汚水ます TMS70



雨水ます TMR70



寸法表

単位：mm

呼び名	組合せ	H	h	参考重量 (kg) 蓋含む
TMS70-115	A+B+D+E1	1150	996~1080	589
TMS70-125	A+C'+D+E1	1250	1081~1180	619
TMS70-135	A+C+D+E1	1350	1181~1280	648
TMS70-145	A+B+C'+D+E1	1450	1281~1380	678
TMS70-155	A+B+C+D+E1	1550	1381~1480	707

※ 縁塊・蓋は下図 MF-A型・MF-B型を使用します

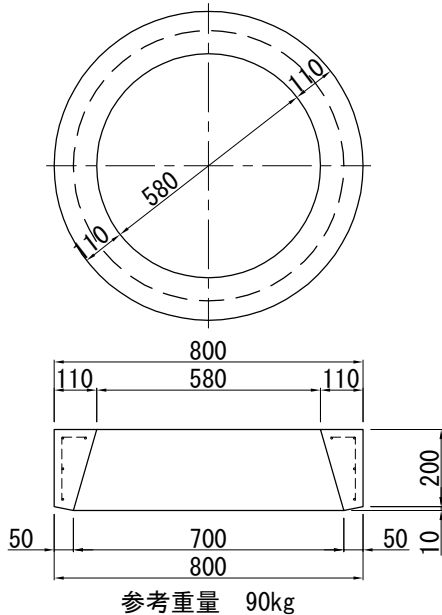
寸法表

単位：mm

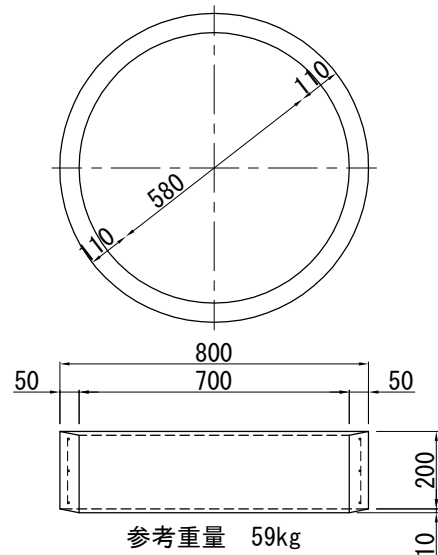
呼び名	組合せ	H	h	参考重量 (kg) 蓋含む
TMR70-130	A+B+D+E2	1300	996~1100	596
TMR70-140	A+C'+D+E2	1400	1101~1200	626
TMR70-150	A+C+D+E2	1500	1201~1300	655
TMR70-160	A+B+C'+D+E2	1600	1301~1400	685
TMR70-170	A+B+C+D+E2	1700	1401~1500	714

※ 縁塊・蓋は下図 MF-A型・MF-B型を使用します

A 異形側塊

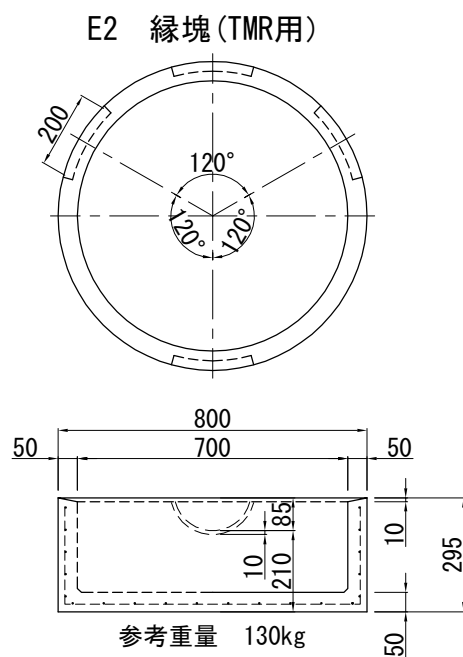
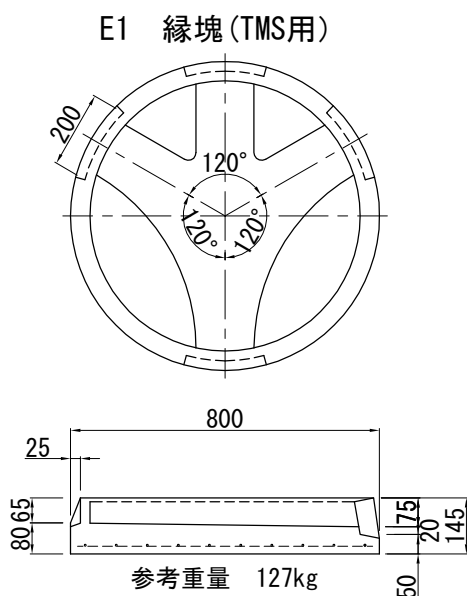
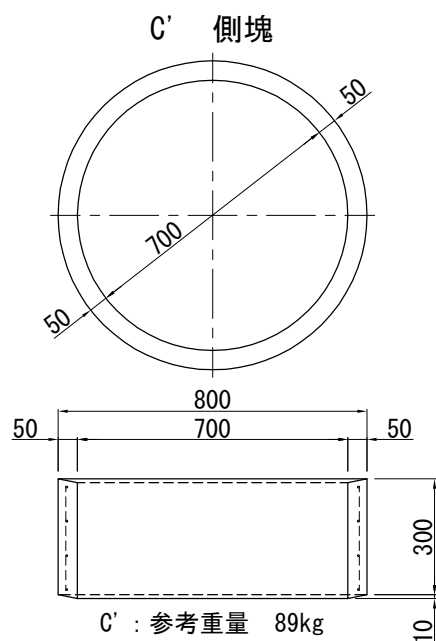
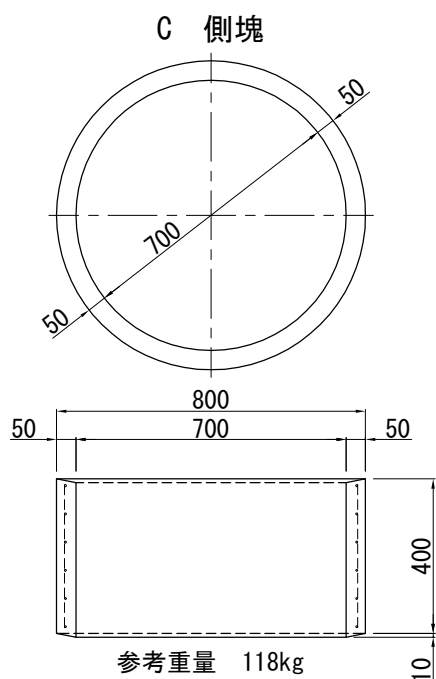


B 側塊



都市再生機構 汚水ます・雨水ます

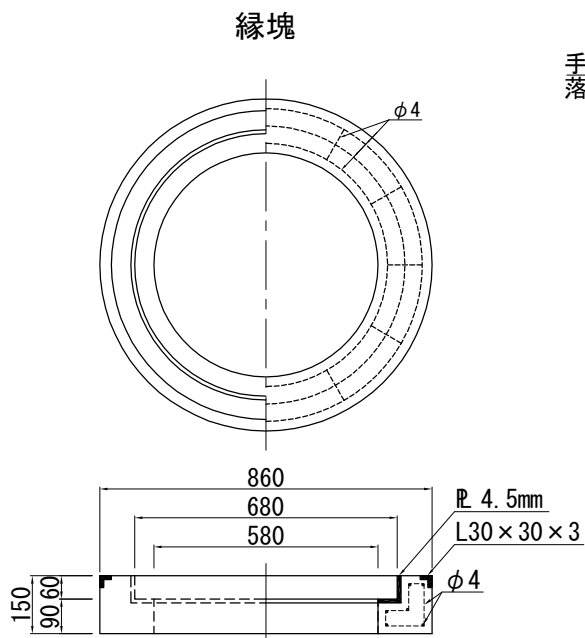
汚水・雨水ます (TMS70・TMR70)



都市再生機構 汚水ます・雨水ます

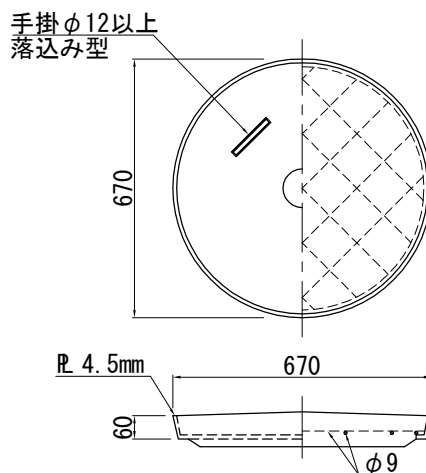
汚水・雨水ます (TMS70・TMR70)

MF-A型 受枠・ふた

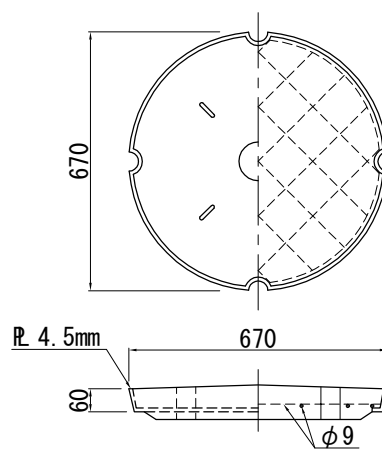


参考重量 縁塊・ふた 190kg

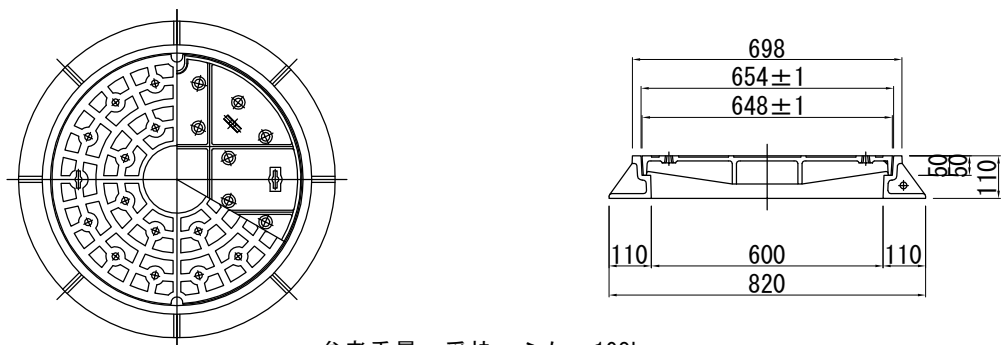
ふた TMS70用



ふた TMR70用



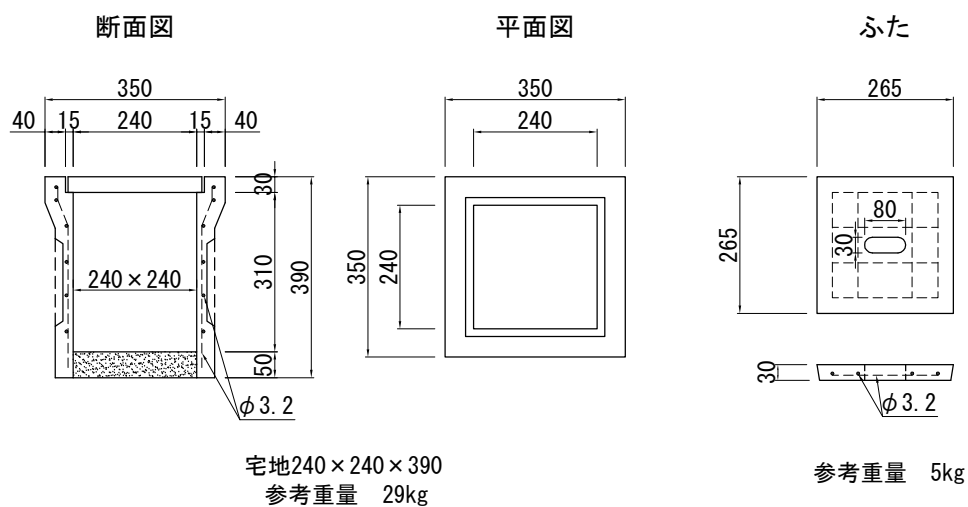
MF-B型 受枠・ふた



参考重量 受枠・ふた 198kg

都市再生機構 宅地ます

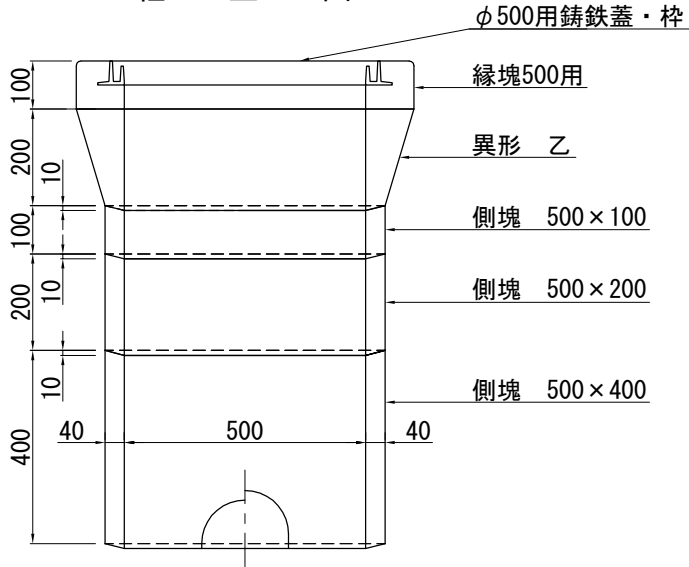
宅地ますRT型 (TMR24)



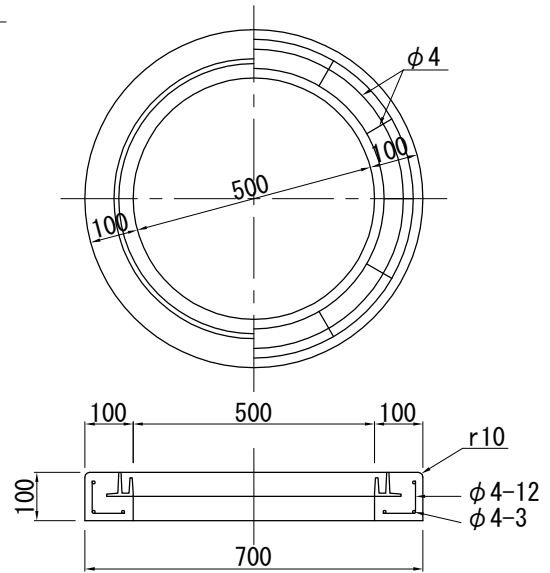
防衛省タイプます

防衛省タイプます $\phi 500$ 用

組立図

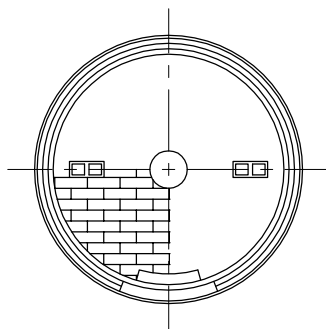


特殊縁塊



参考重量：46kg

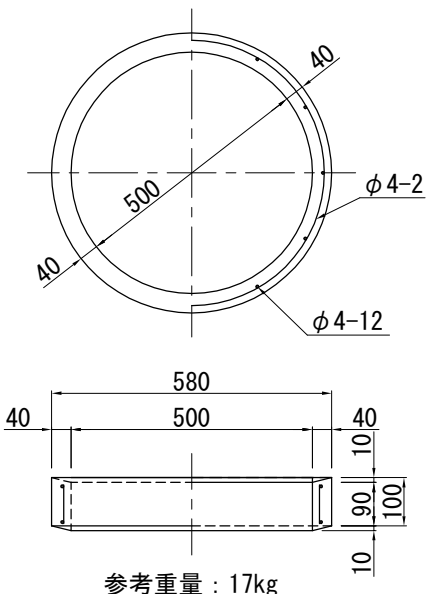
鑄鉄ふた



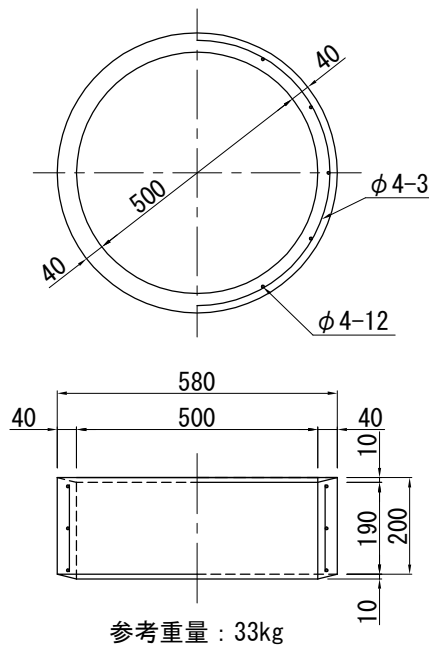
※マーク無し、マーク有りございます。

マーク有り 例：(●) (○) (S) (D)

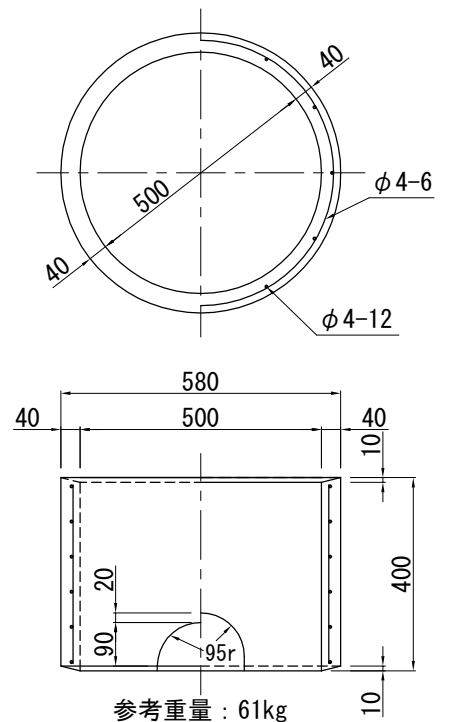
側塊500×100



側塊500×200

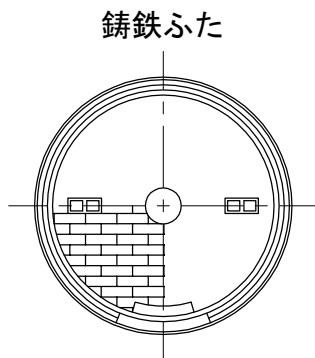
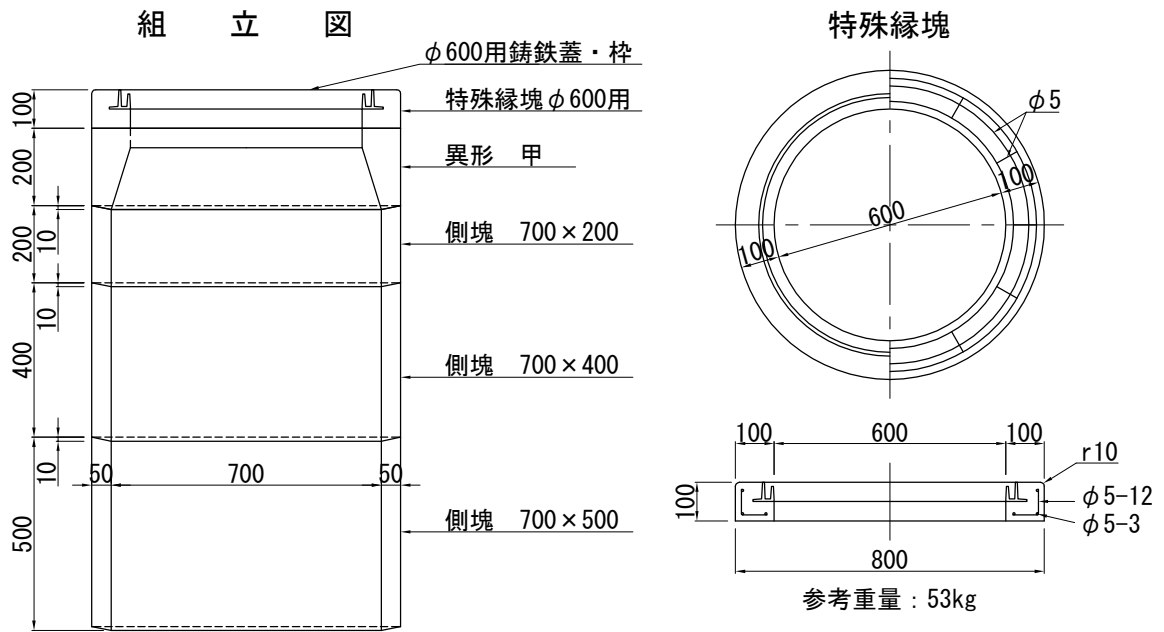


側塊500×400



防衛省タイプます

防衛省タイプます $\phi 700$ 用



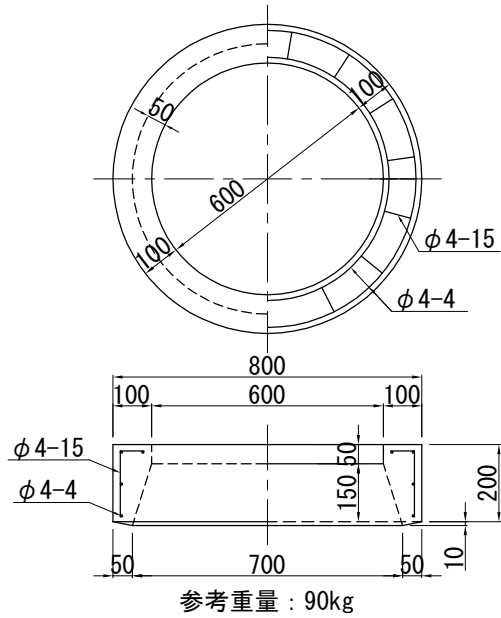
※マーク無し、マーク有りございます。

マーク有り 例：(雨) (透) (S) (D)

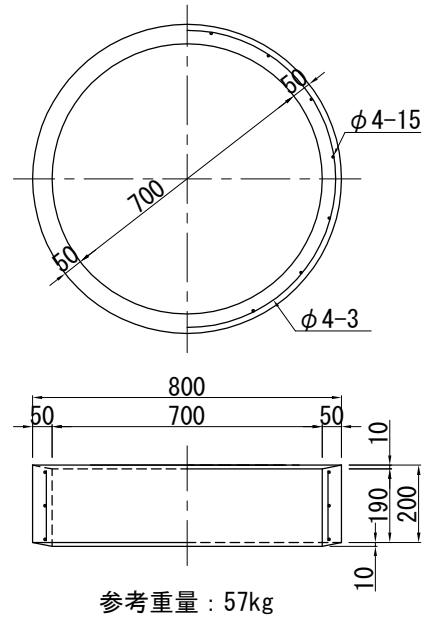
防衛省タイプます

防衛省タイプます $\phi 700$ 用

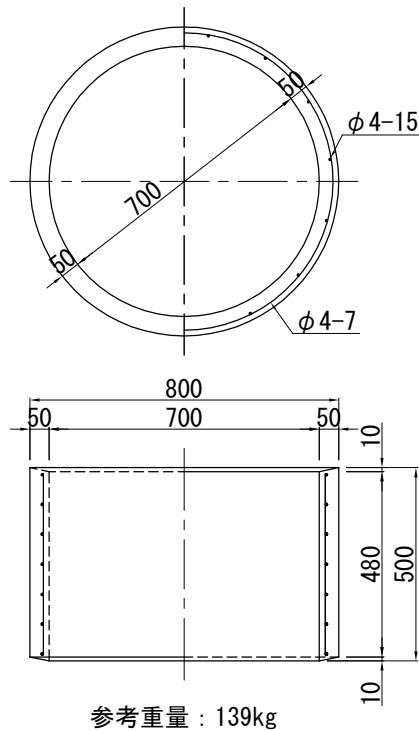
側塊異形甲



側塊700×200



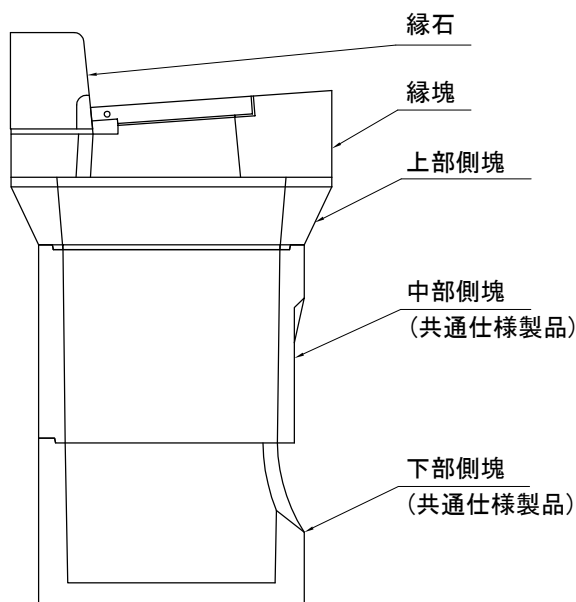
側塊700×500無孔



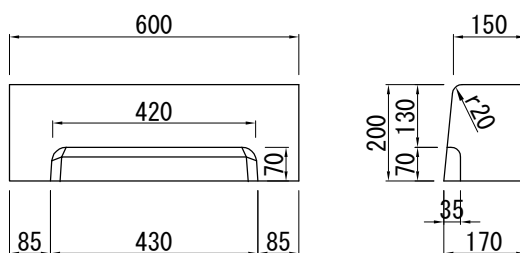
横浜市型性能規定雨水ます

性能規定型雨水ます タイプ1-A

組立図

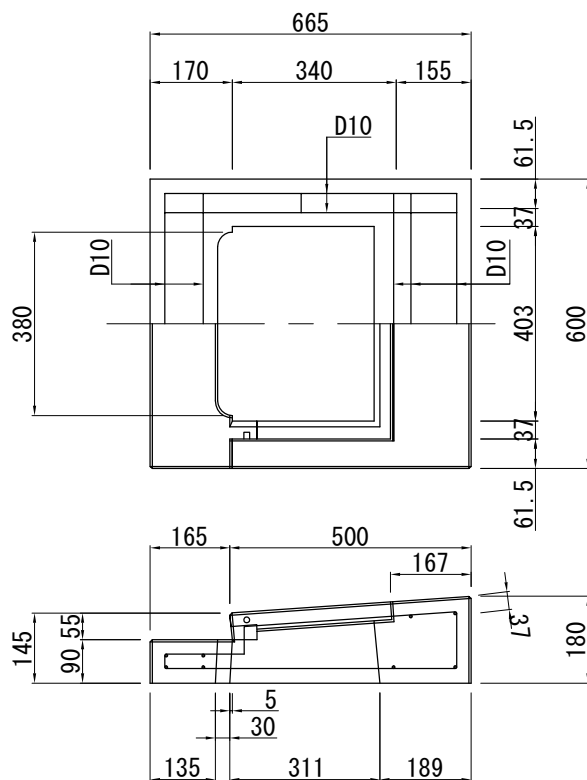


水抜き縁石



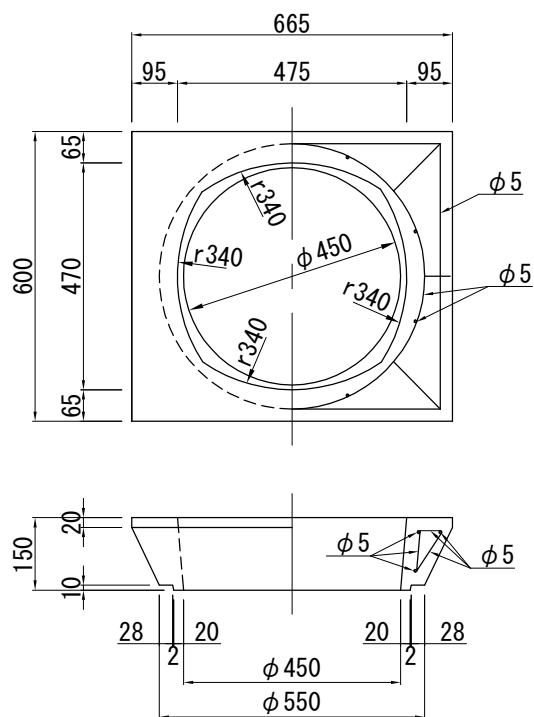
参考重量 42kg

縁塊



参考重量 102kg

上部側塊

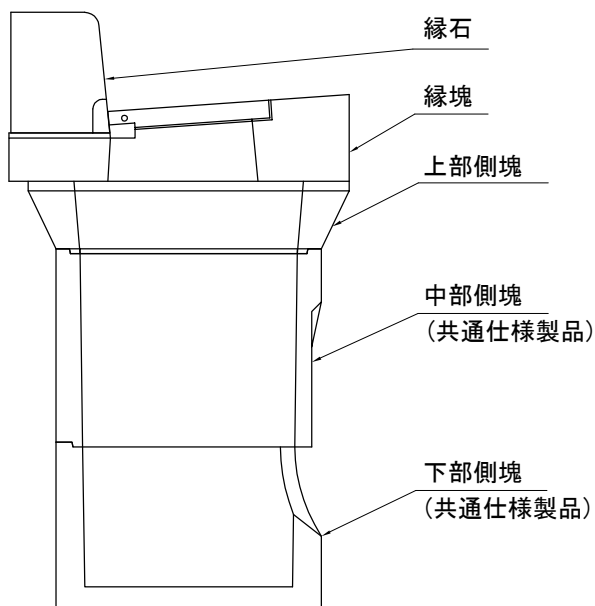


参考重量 55kg

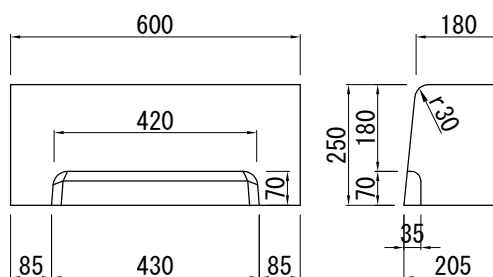
横浜市型性能規定雨水ます

性能規定型雨水ます タイプ1-B

組立図

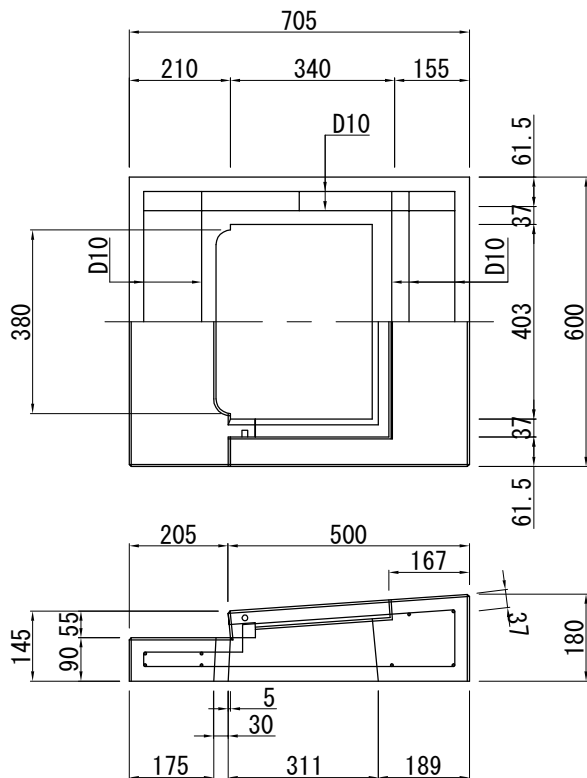


水抜き縁石



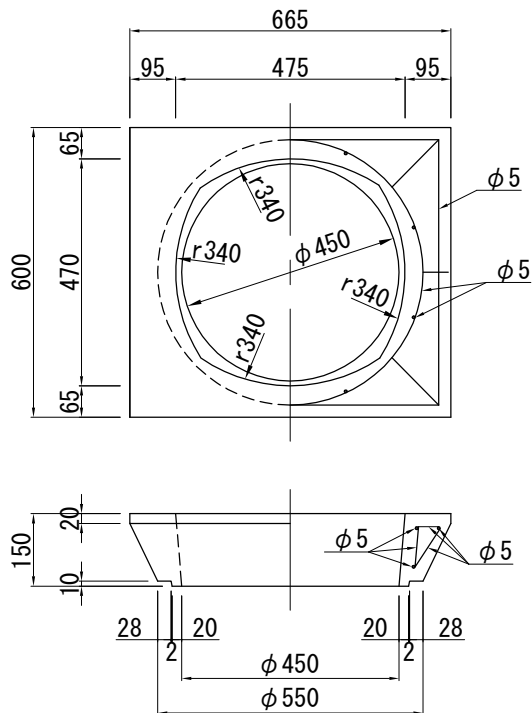
参考重量 59kg

縁塊



参考重量 104kg

上部側塊

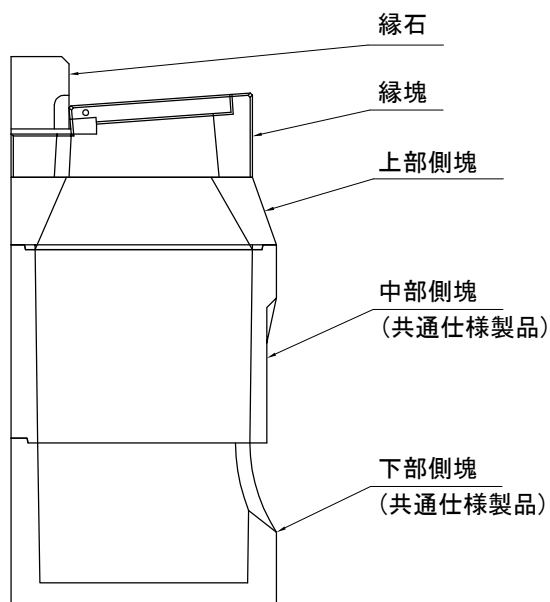


参考重量 55kg

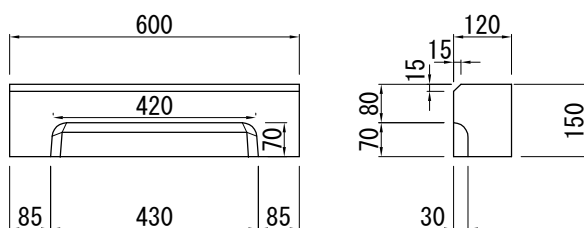
横浜市型性能規定雨水ます

性能規定型雨水ます タイプ2

組立図

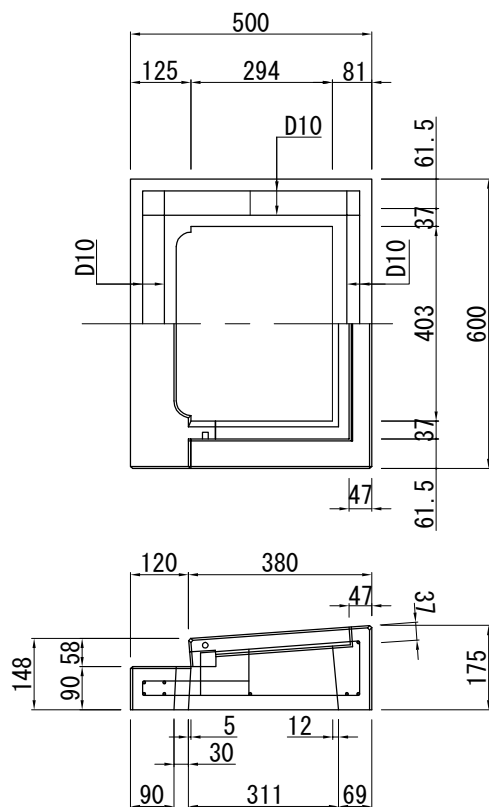


水抜き縁石



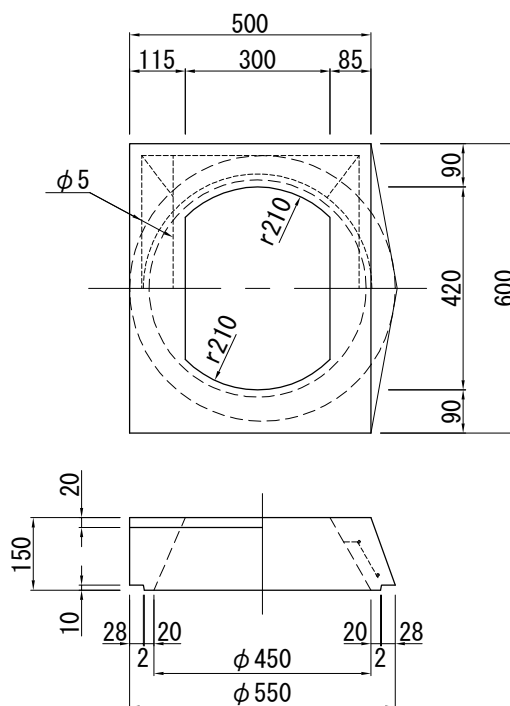
参考重量 23kg

縁塊



参考重量 57kg

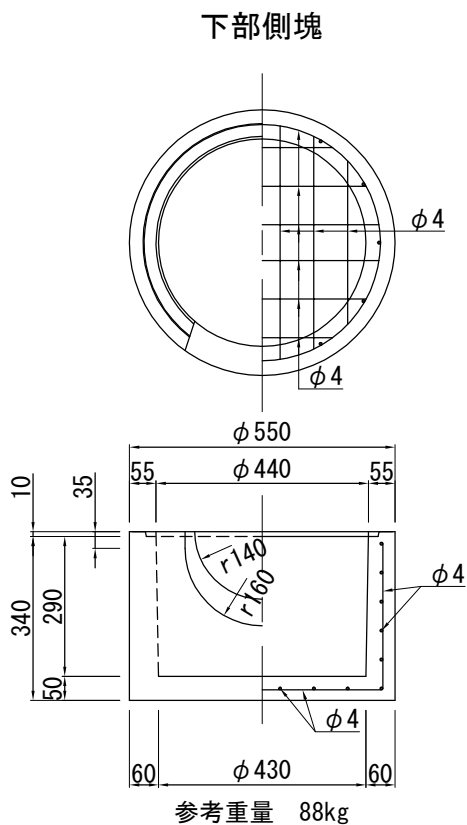
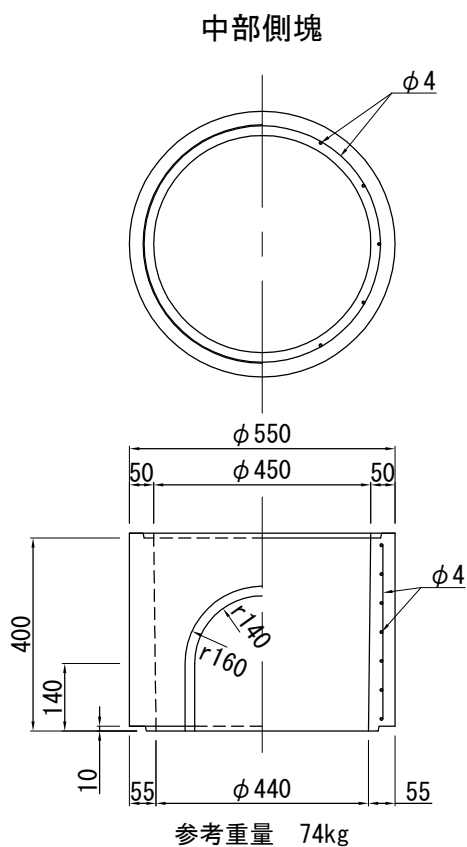
上部側塊



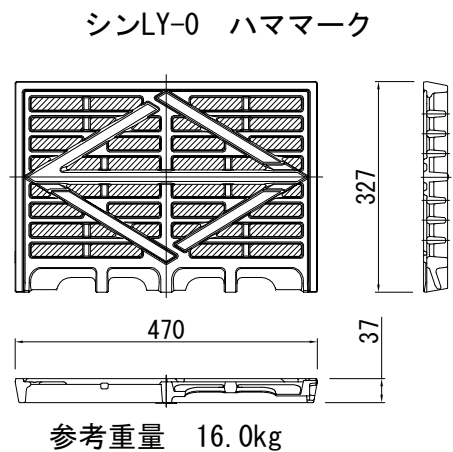
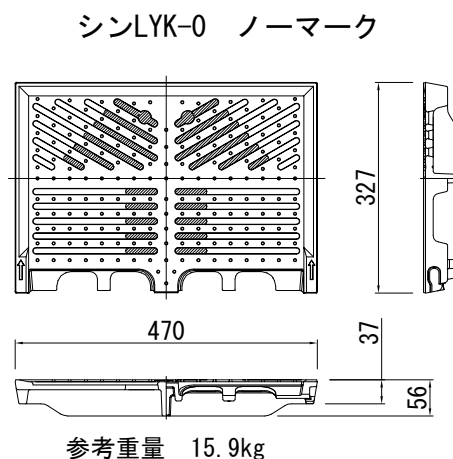
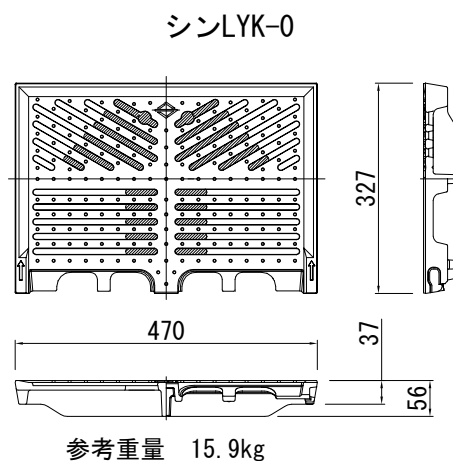
参考重量 50kg

横浜市型性能規定雨水ます

性能規定型雨水ます 共通仕様製品



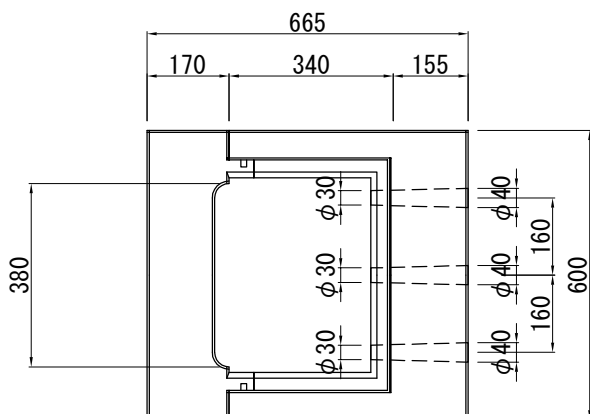
性能規定型ダクタイル蓋



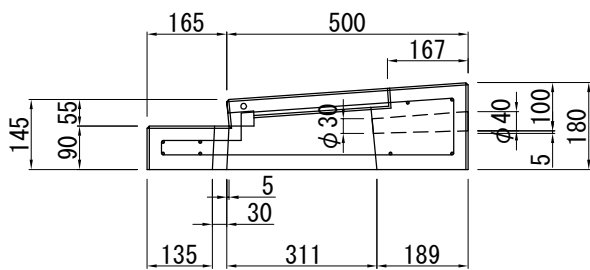
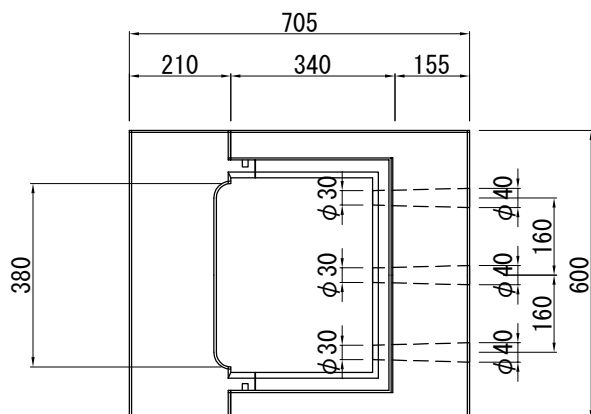
横浜市型性能規定雨水ます

性能規定型雨水ます 排水性用縁塊

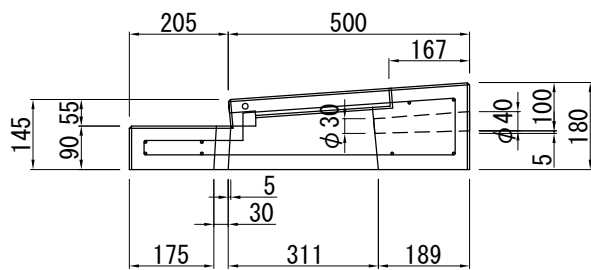
タイプ1-A



タイプ1-B

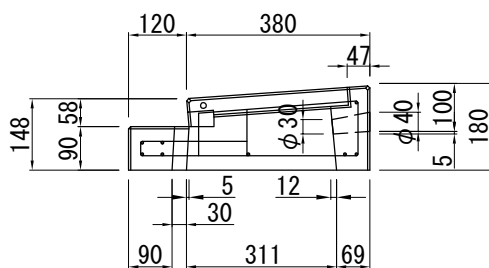
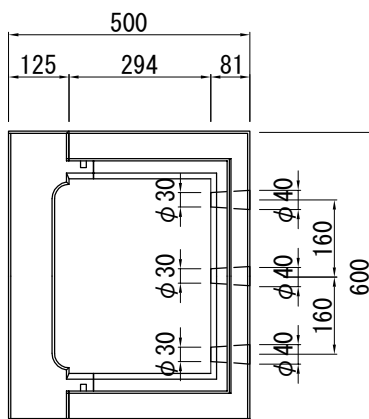


参考重量 89kg



参考重量 94kg

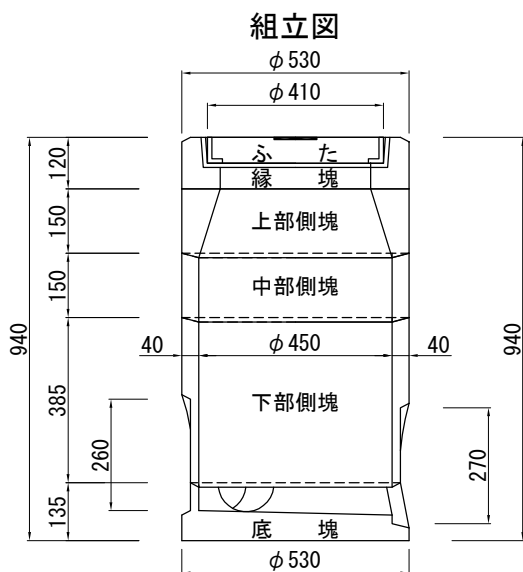
縁塊



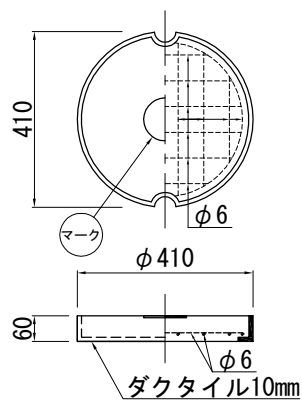
参考重量 54kg

横浜市型接続汚水ます

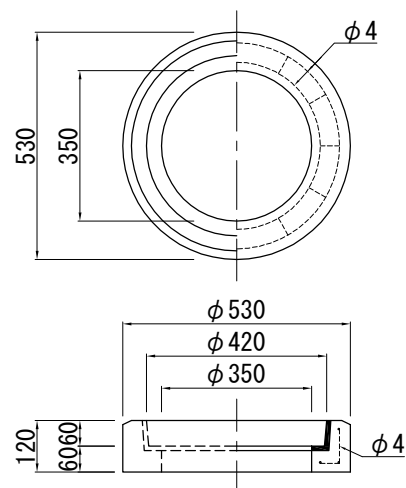
タイプ1 (φ450)



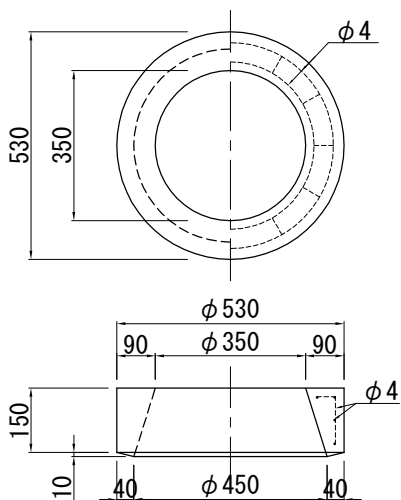
ふた
参考重量 24kg



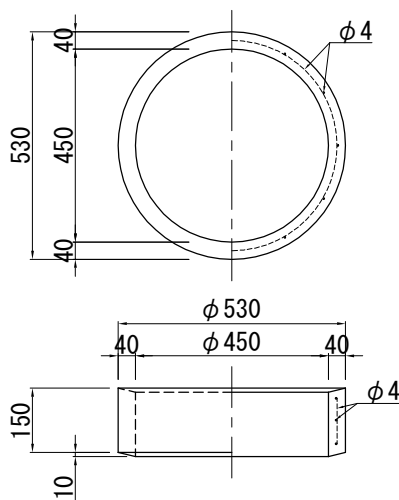
縁塊
参考重量 36kg



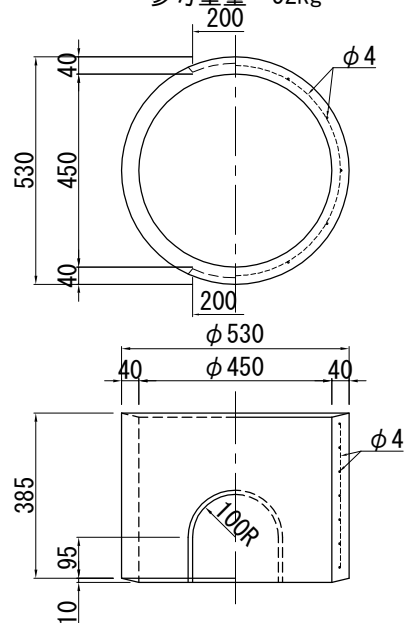
上部側塊
参考重量 35kg



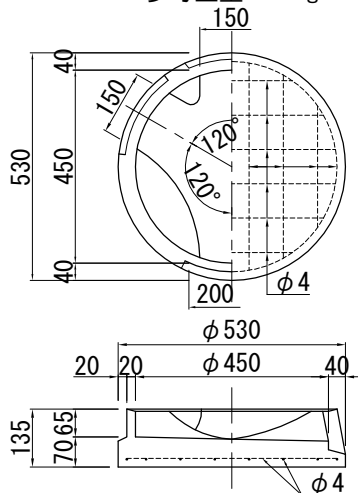
中部側塊
参考重量 22kg



下部側塊
参考重量 52kg



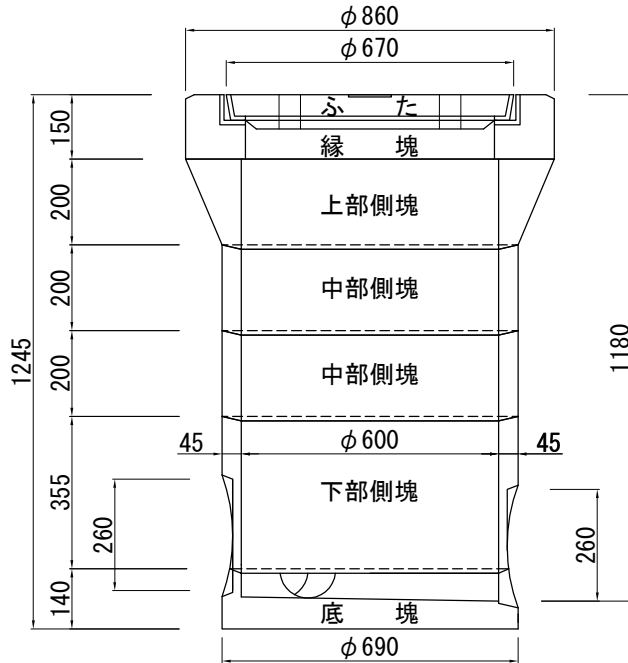
底塊
参考重量 51kg



横浜市型接続汚水ます

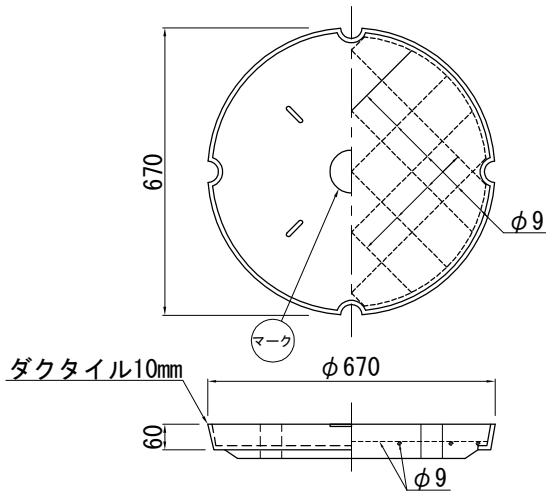
タイプ2(φ600)

組立図



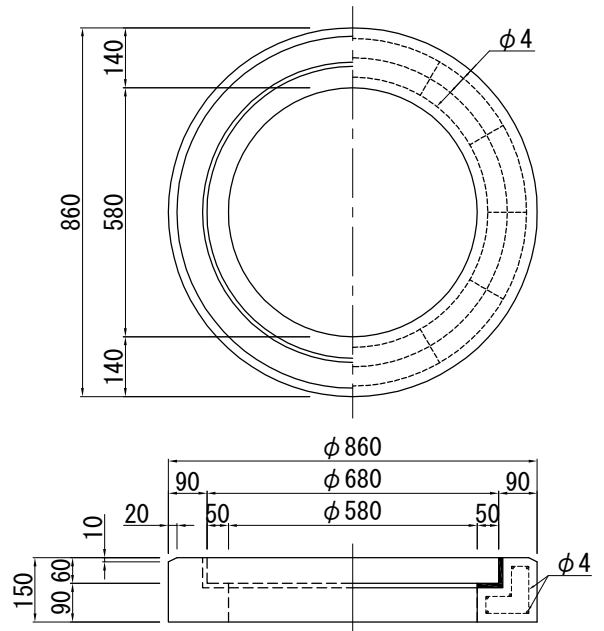
ふた

参考重量 73kg



縁塊

参考重量 110kg

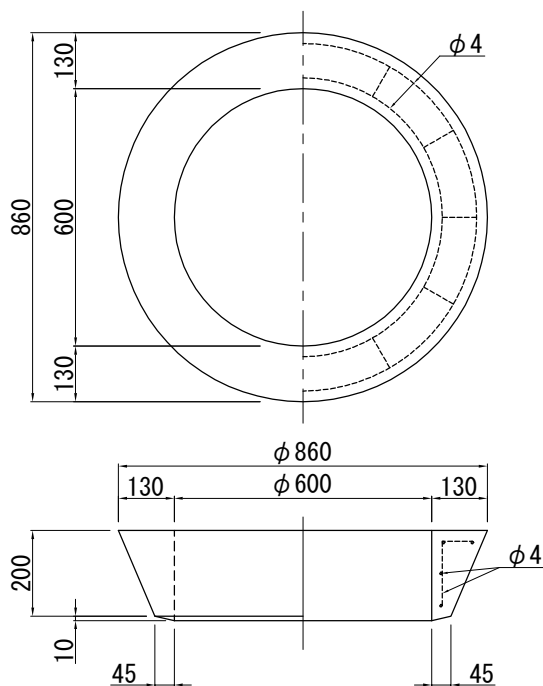


横浜市型接続汚水ます

タイプ2 (φ600)

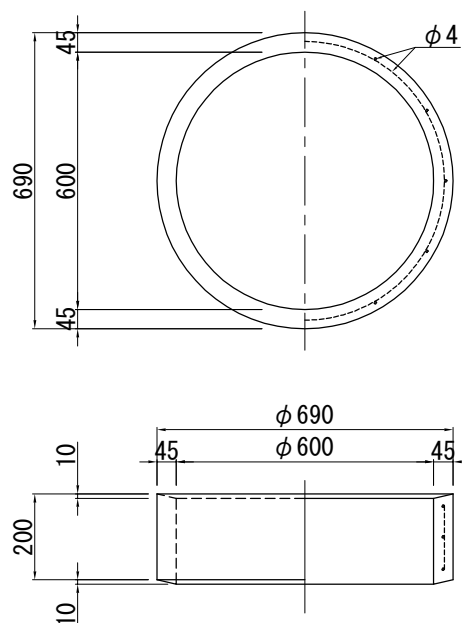
上部側塊

参考重量 97kg



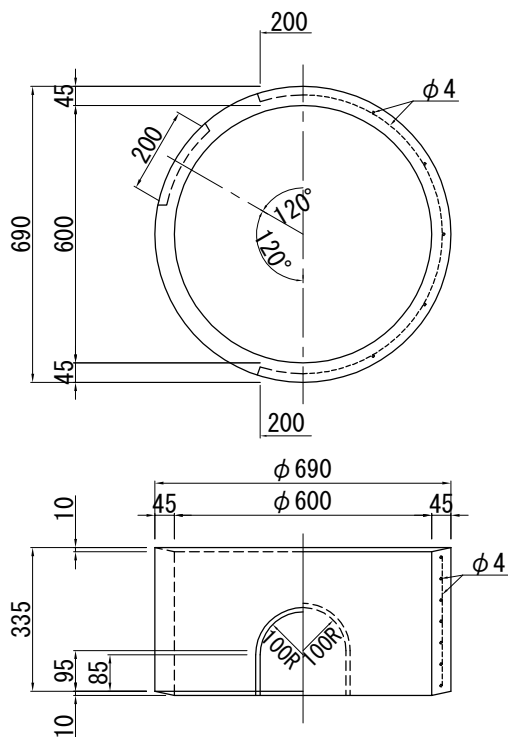
中部側塊 (2ヶ)

参考重量 43kg



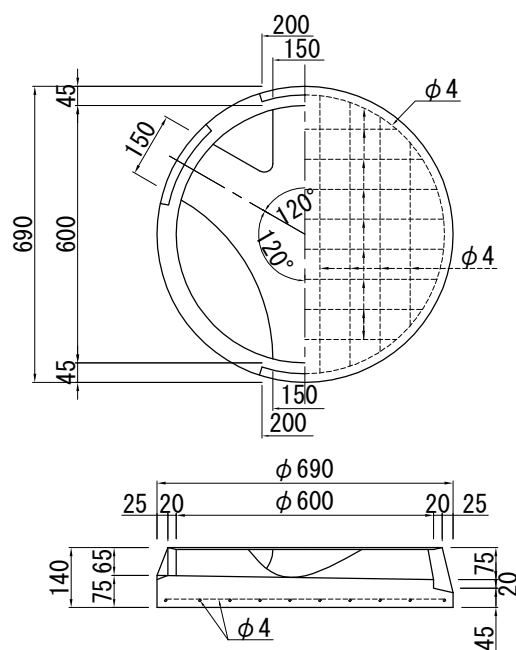
下部側塊

参考重量 74kg



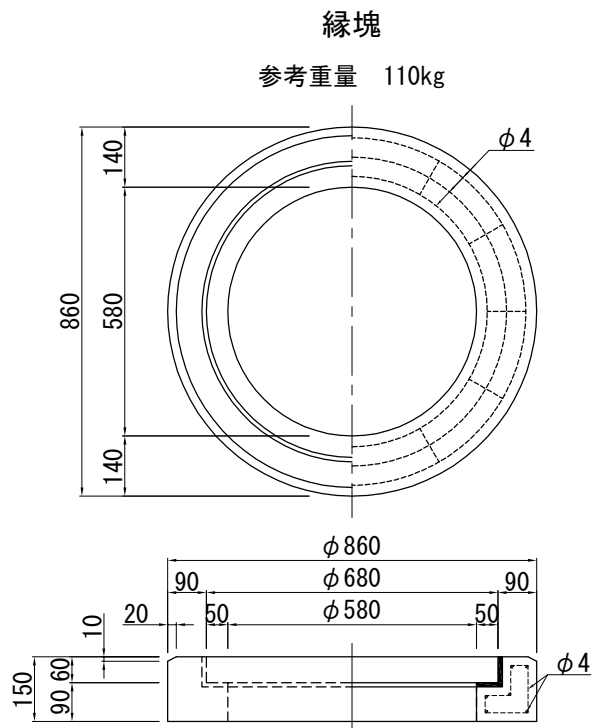
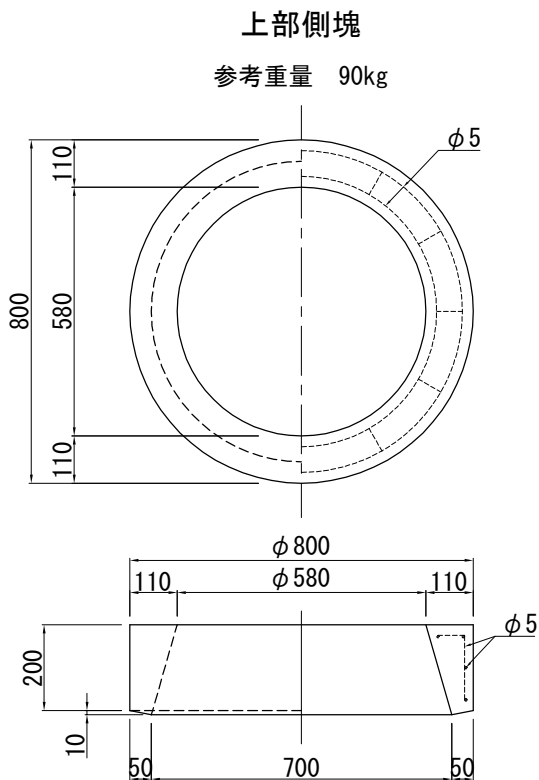
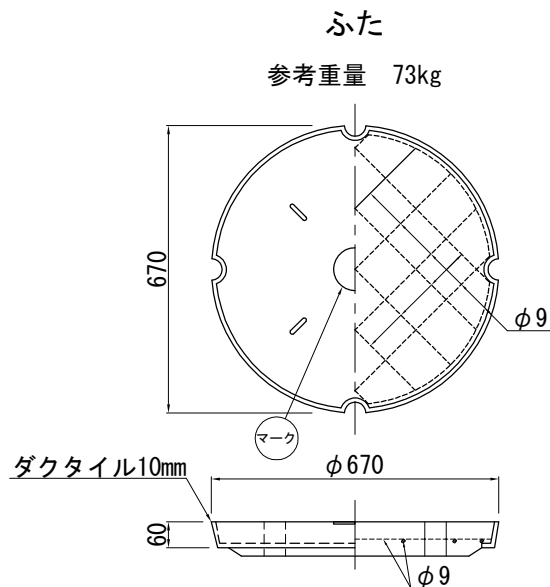
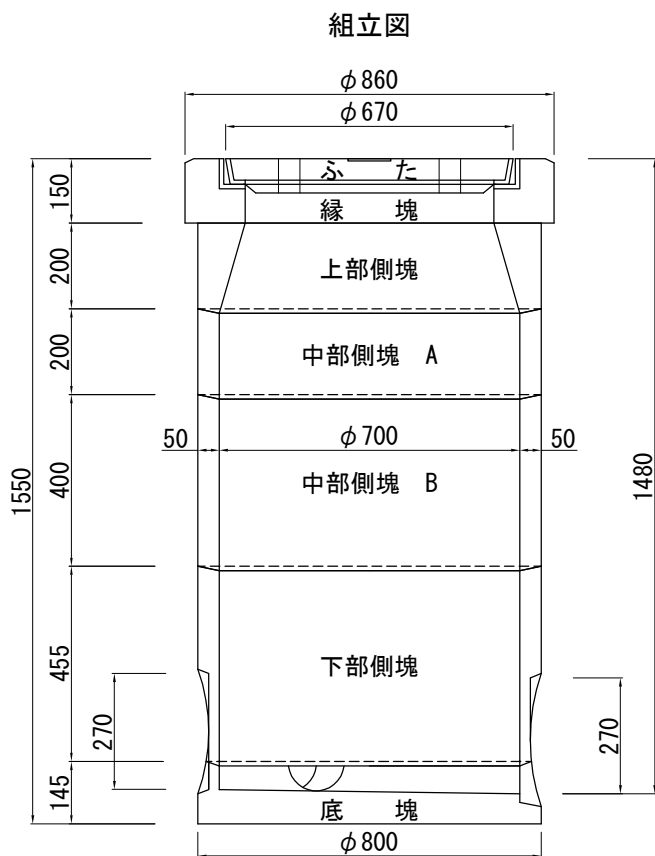
底塊

参考重量 89kg



横浜市型接続汚水ます

タイプ3(φ700)

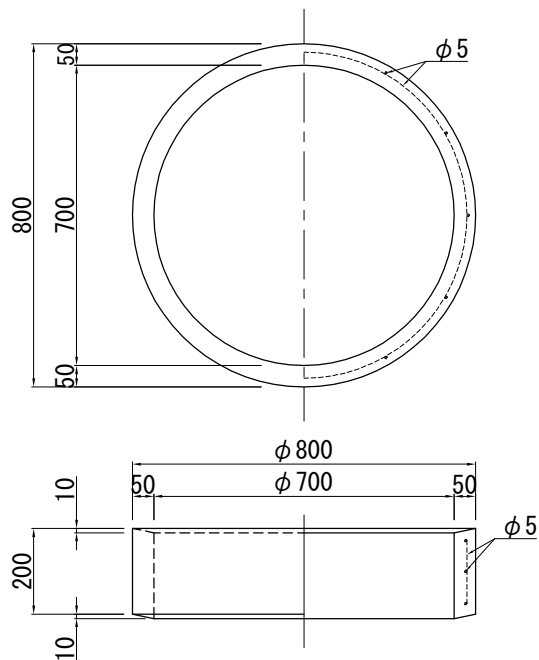


横浜市型接続汚水ます

タイプ3(φ700)

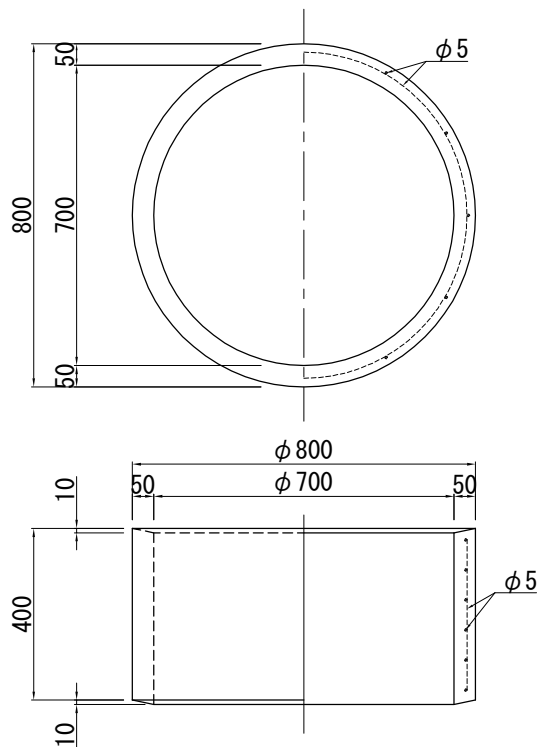
中部側塊 A

参考重量 59kg



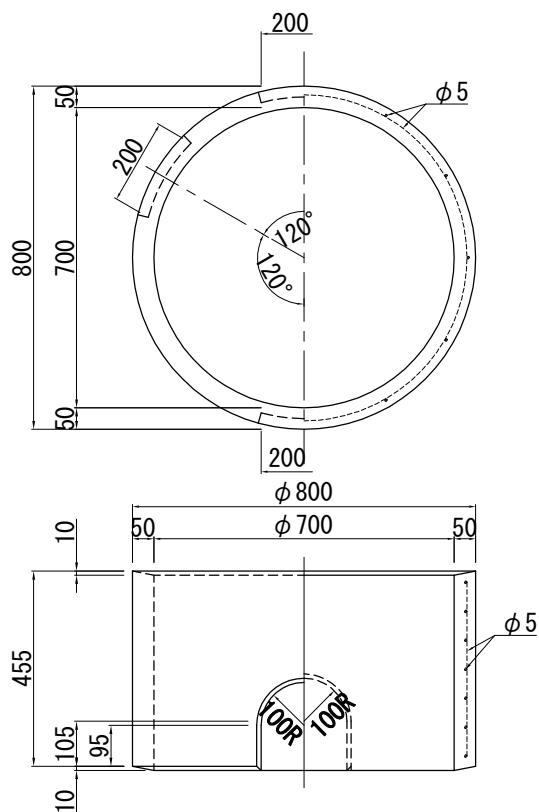
中部側塊 B

参考重量 118kg



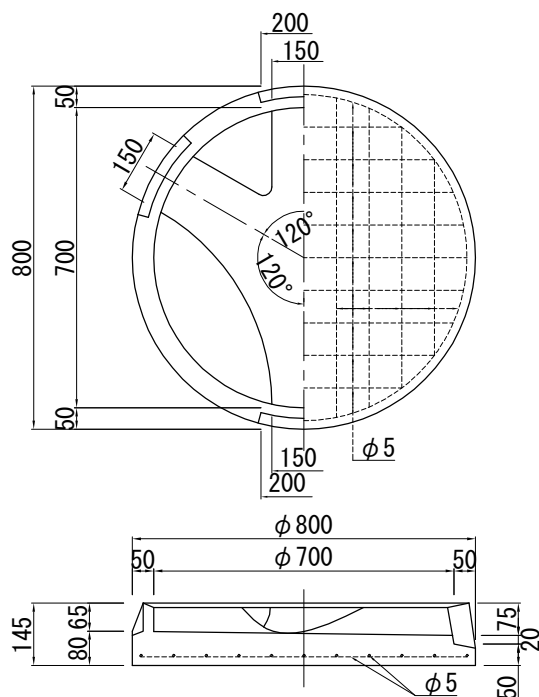
下部側塊

参考重量 127g



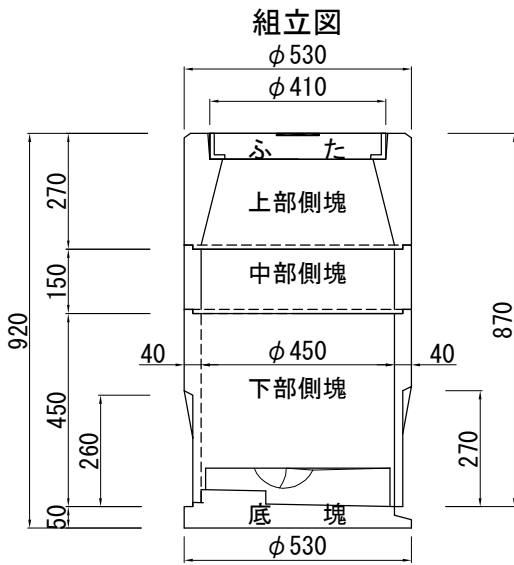
底塊

参考重量 123kg

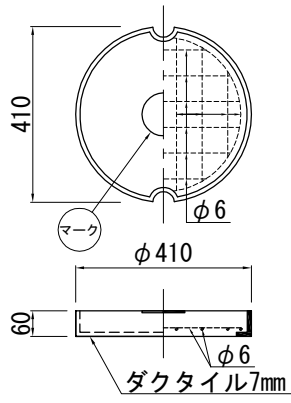


横浜市型接続汚水ます

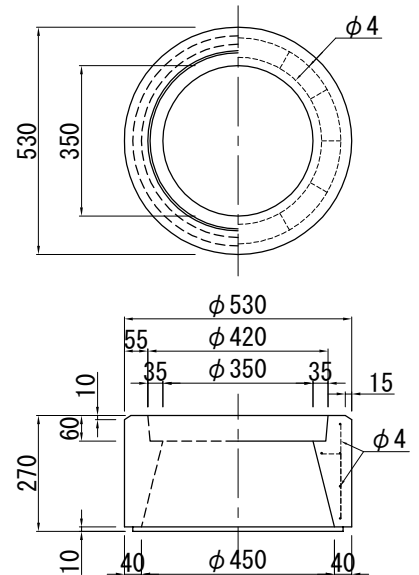
タイプ4(φ450)



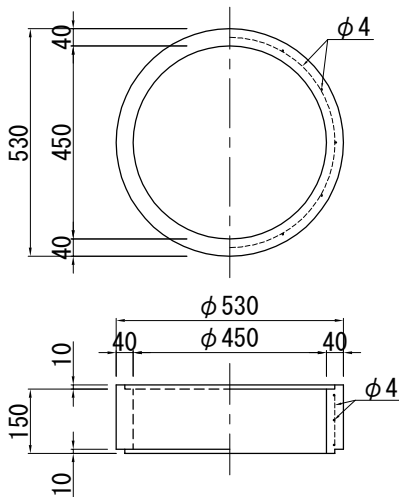
ふた
参考重量 21kg



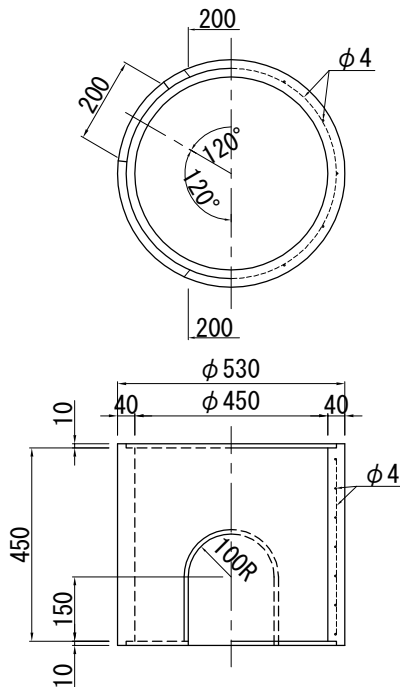
上部側塊
参考重量 56kg



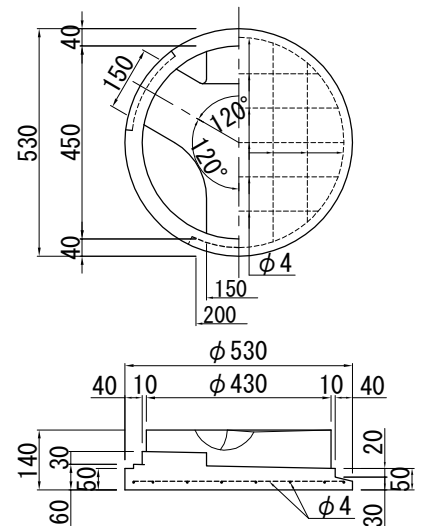
中部側塊
参考重量 21kg



下部側塊
参考重量 62kg

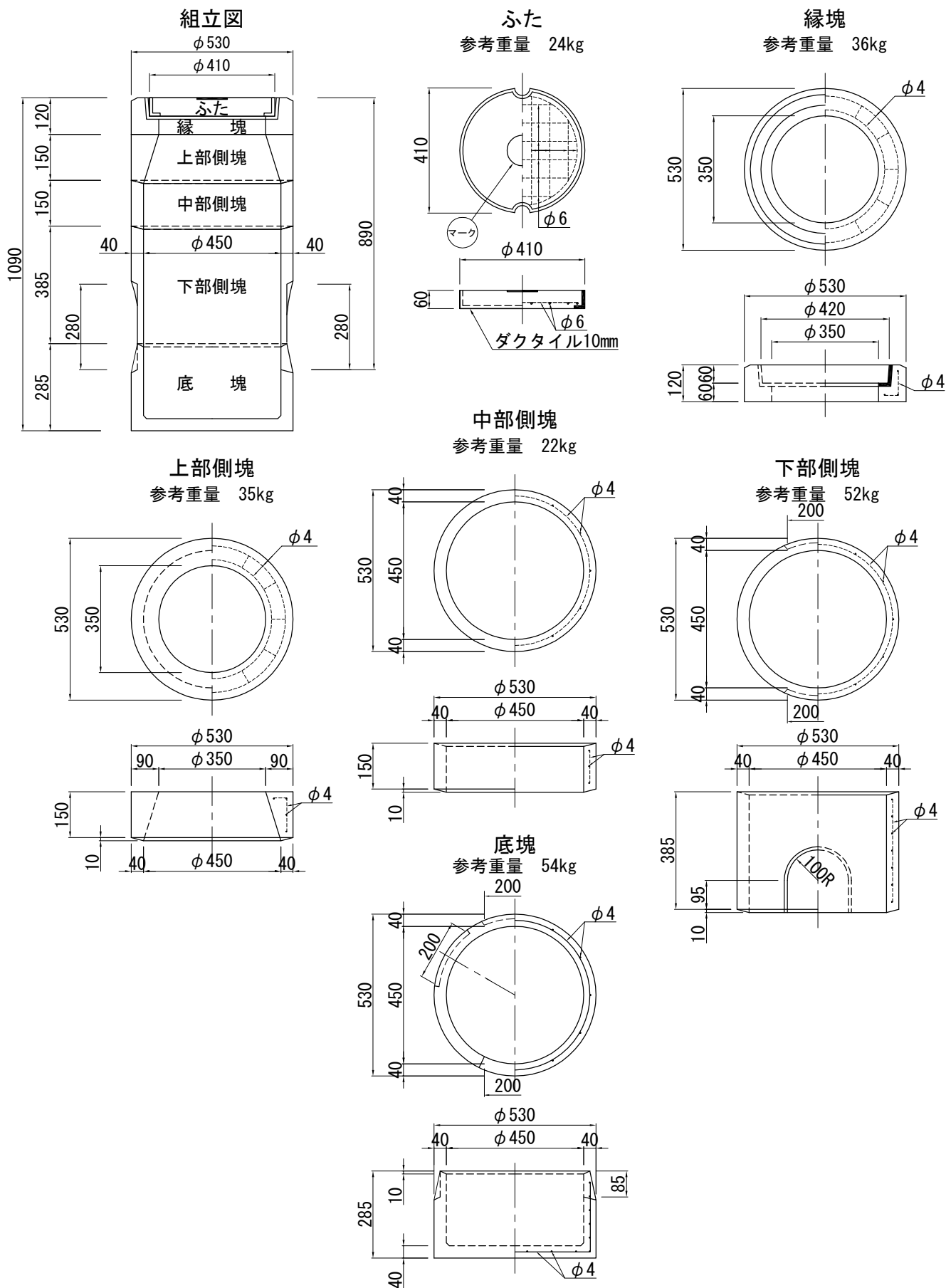


底塊
参考重量 44kg



横浜市型接続雨水ます

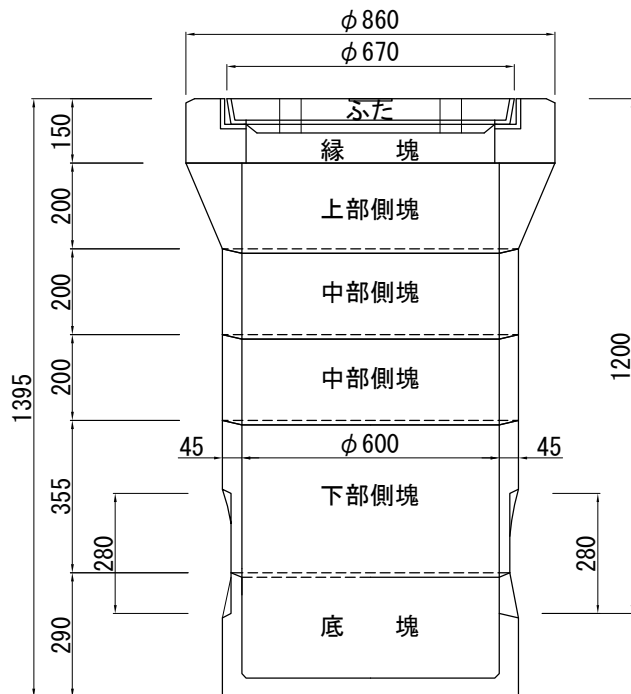
タイプ7(φ450)



横浜市型接続雨水ます

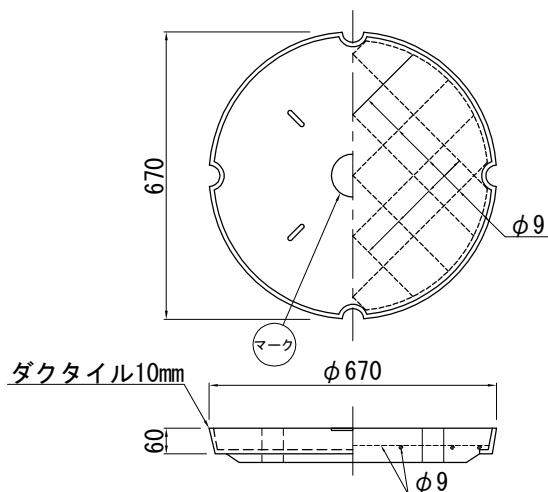
タイプ8(φ600)

組立図



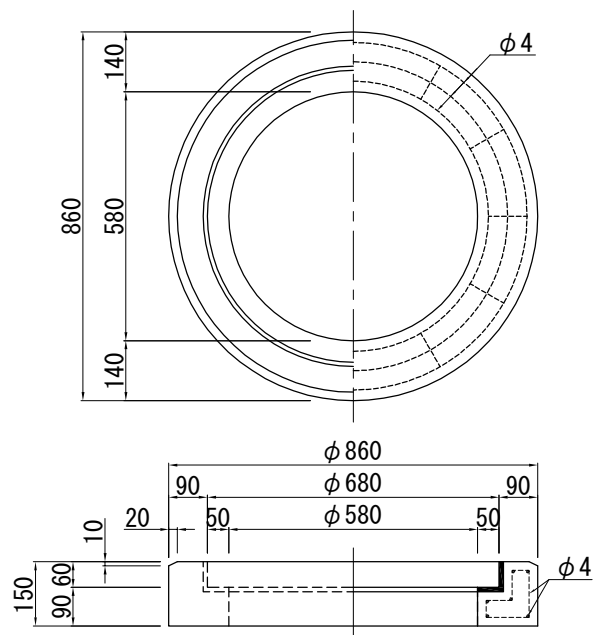
ふた

参考重量 73kg



縁塊

参考重量 110kg

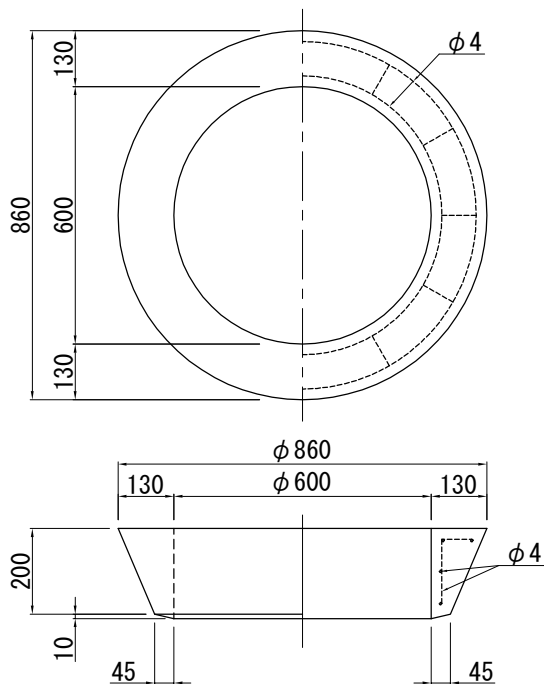


横浜市型接続雨水ます

タイプ8(φ600)

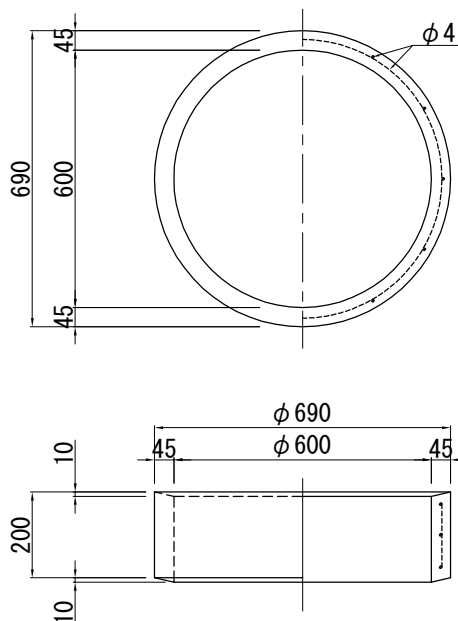
上部側塊

参考重量 97kg



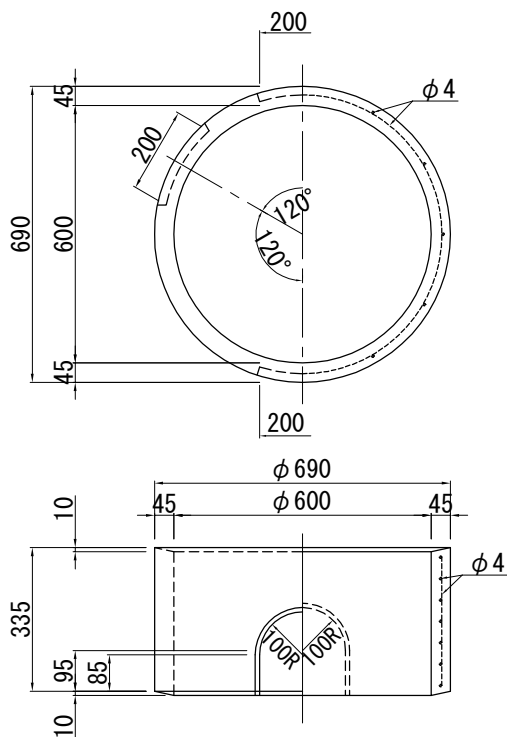
中部側塊 (2ヶ)

参考重量 43kg



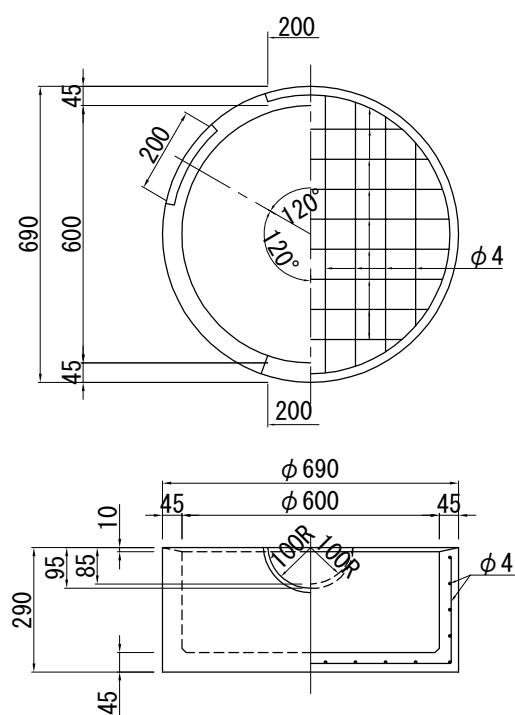
下部側塊

参考重量 74kg



底塊

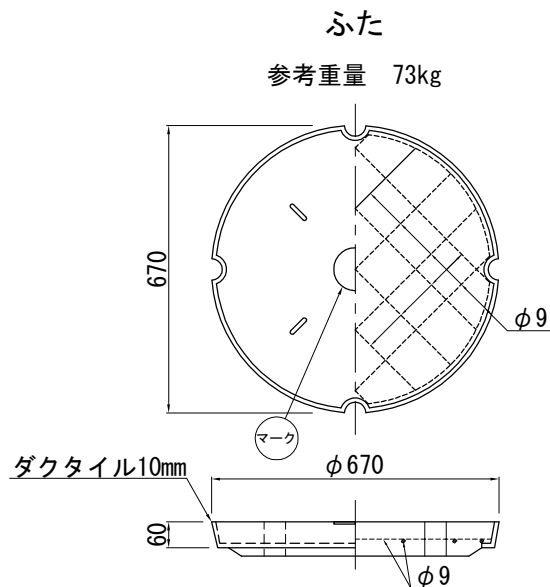
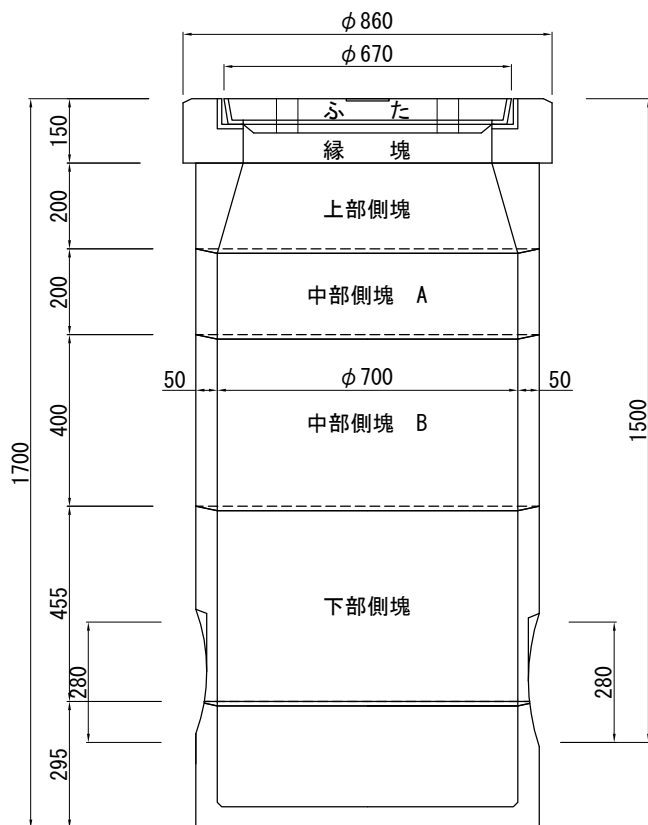
参考重量 94kg



横浜市型接続雨水ます

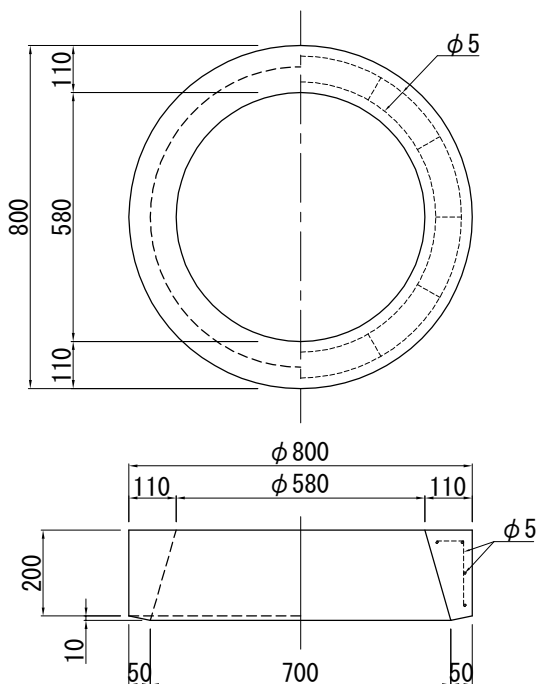
タイプ9(φ700)

組立図



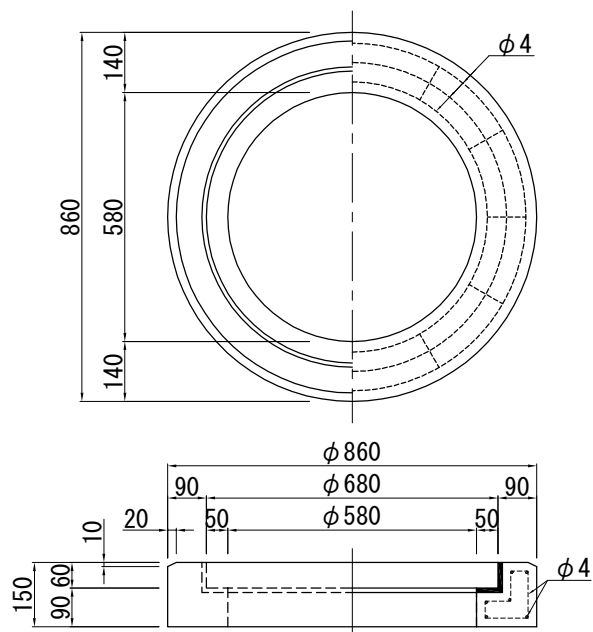
上部側塊

参考重量 90kg



縁塊

参考重量 110kg

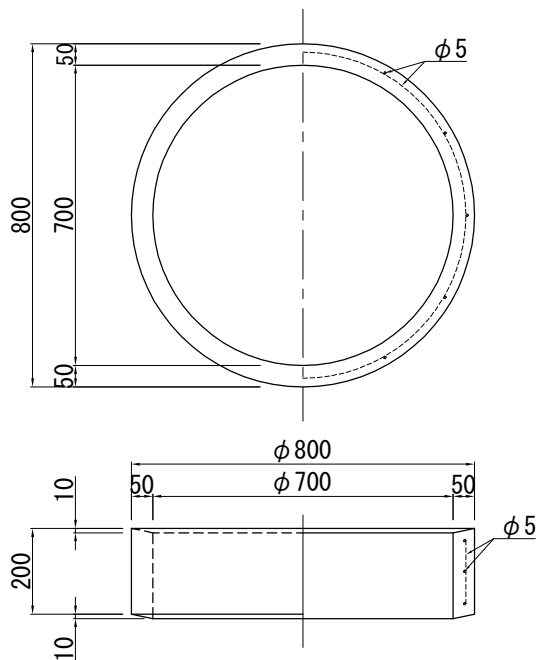


横浜市型接続雨水ます

タイプ9 (φ700)

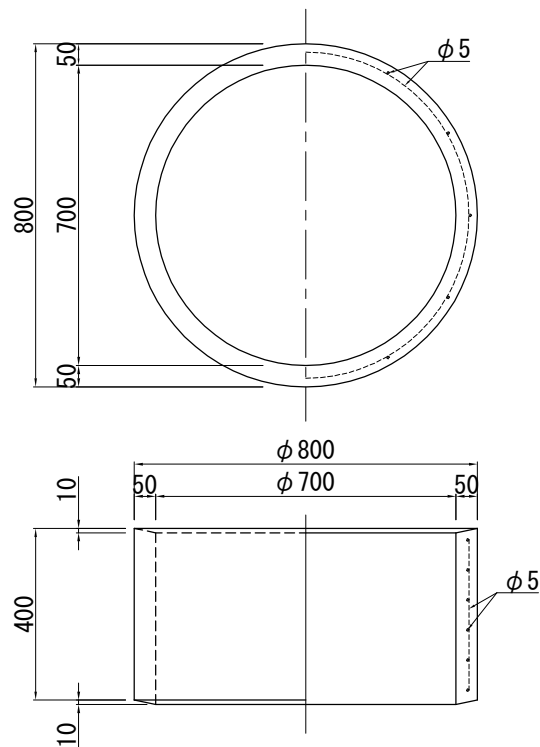
中部側塊 A

参考重量 59kg



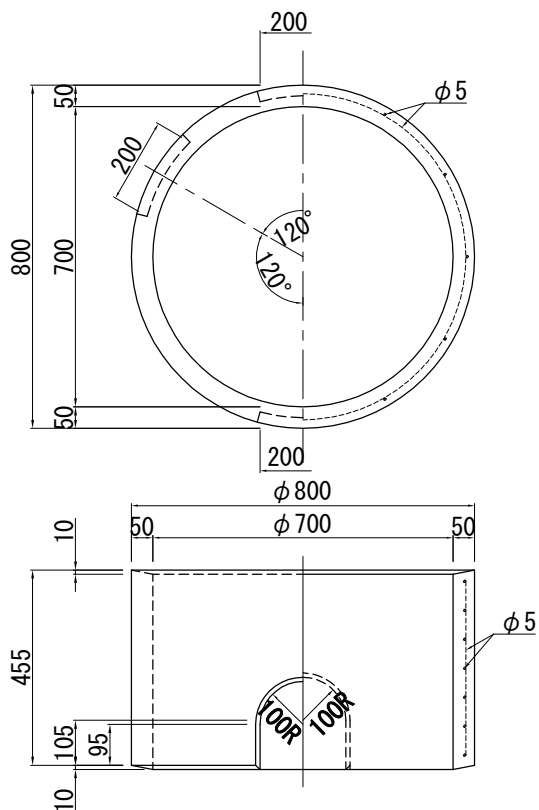
中部側塊 B

参考重量 118kg



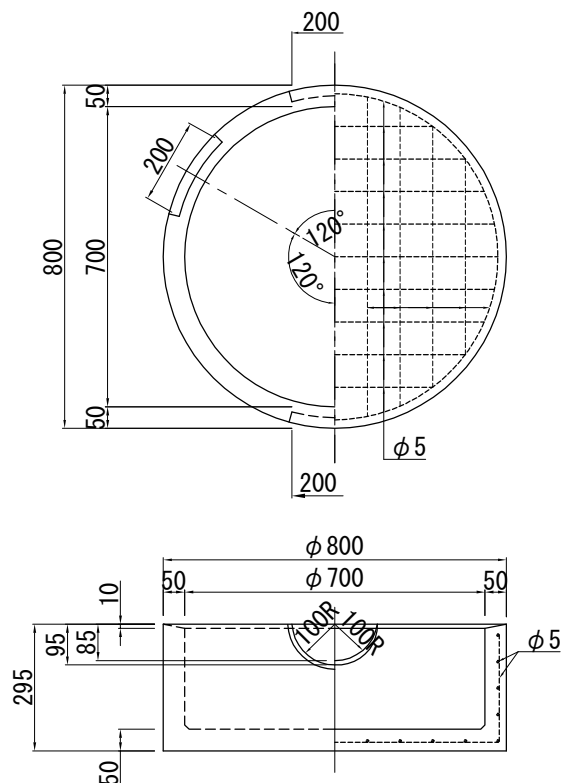
下部側塊

参考重量 127g



底塊

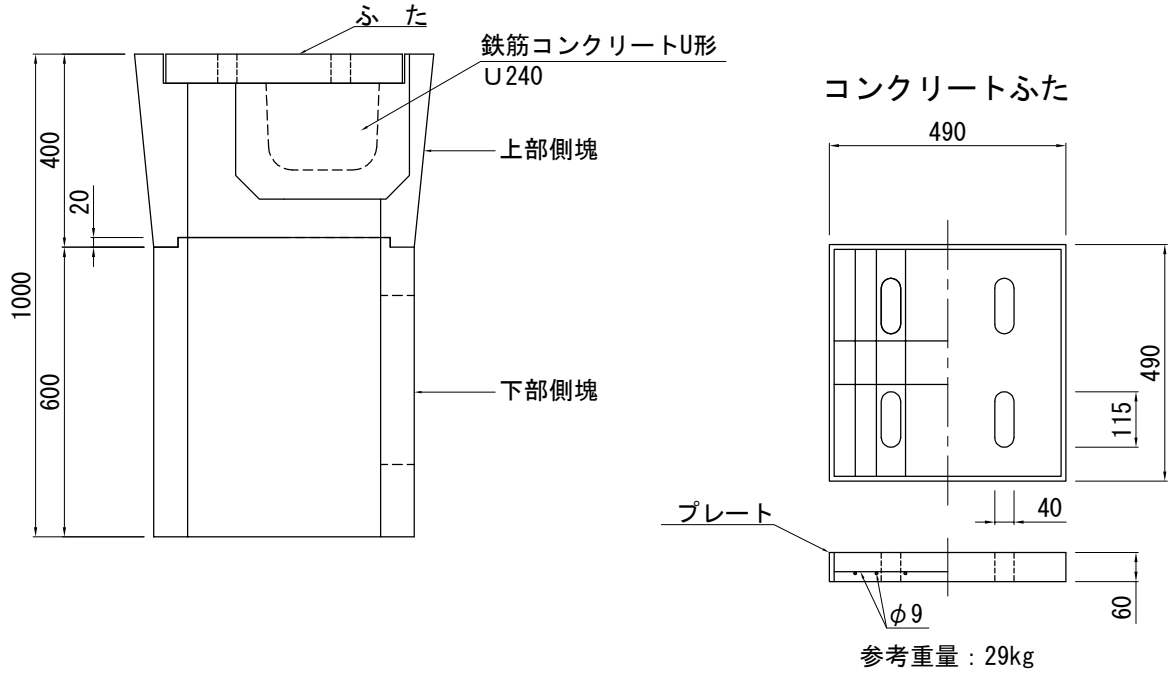
参考重量 130kg



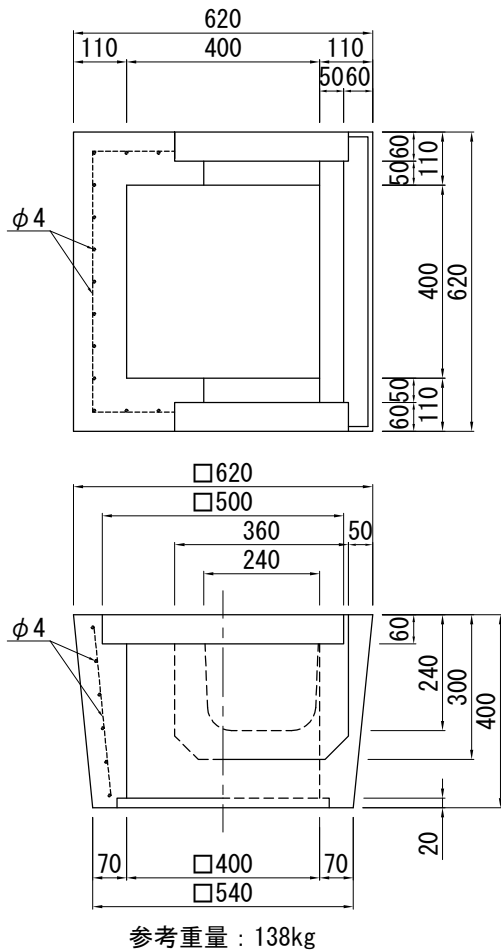
D型ます

240用

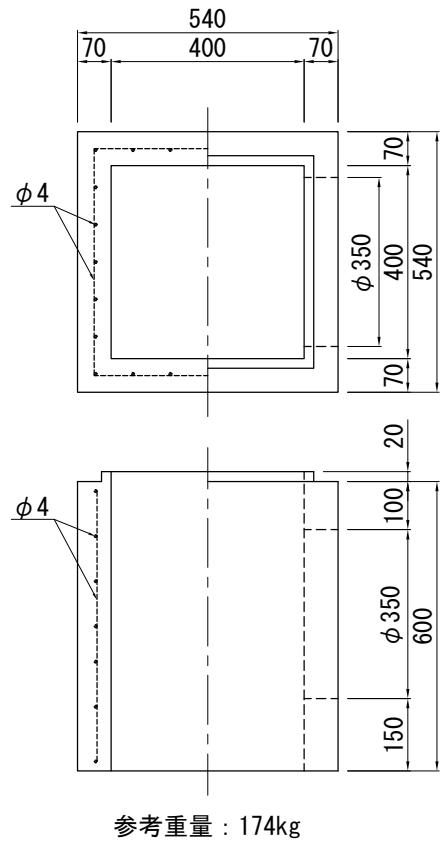
組立図



上部側塊



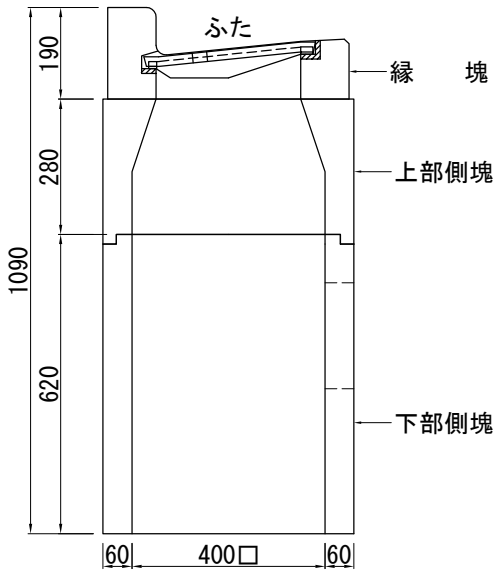
下部側塊



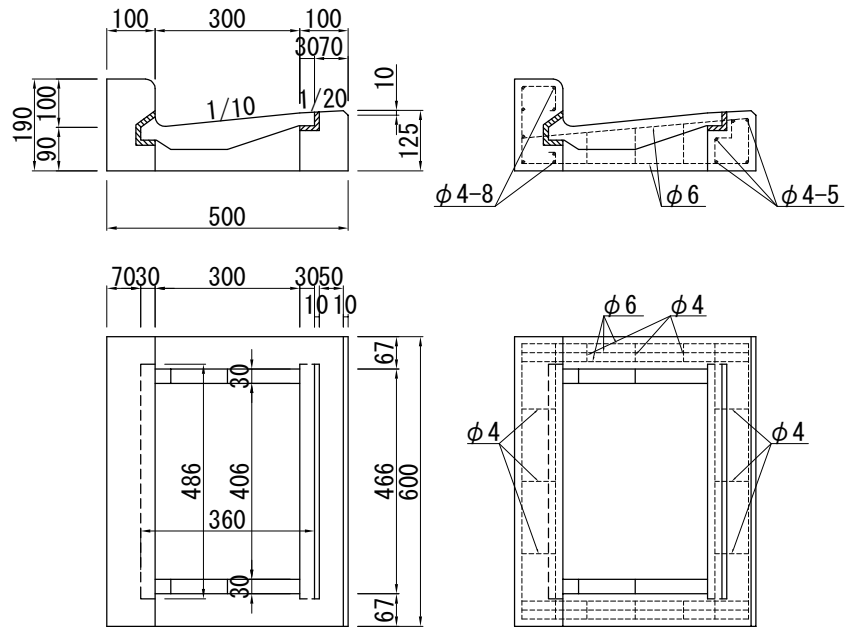
川崎市型ます

L形雨水ます

組立図

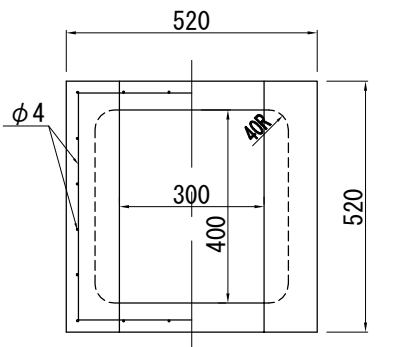


縁塊

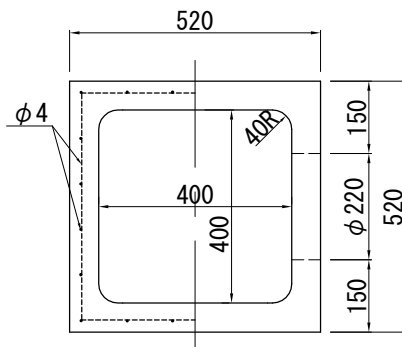


参考重量 : 58kg

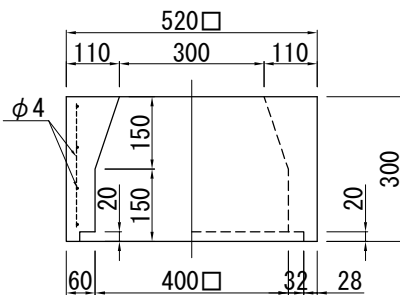
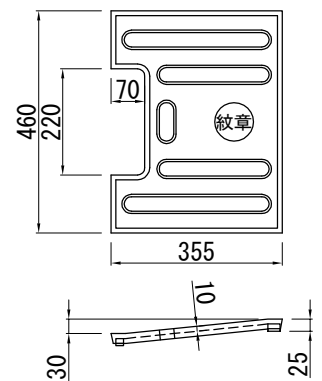
上部側塊



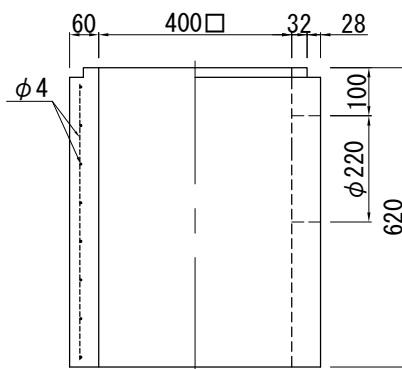
下部側塊



ふた (鋳鉄製)



参考重量 : 93kg

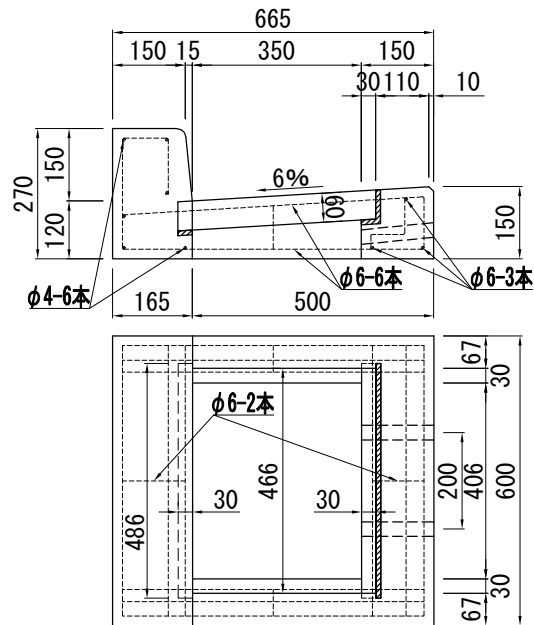


参考重量 : 159kg

川崎市型ます

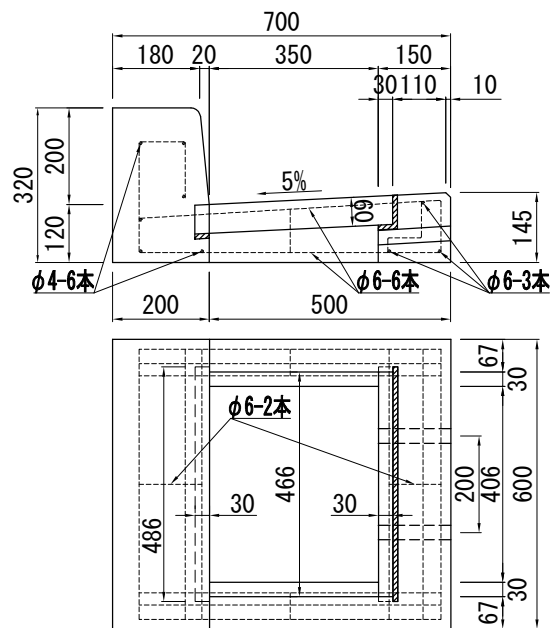
街きよます

155型 縁塊



参考重量 : 110Kg

205A型 縁塊

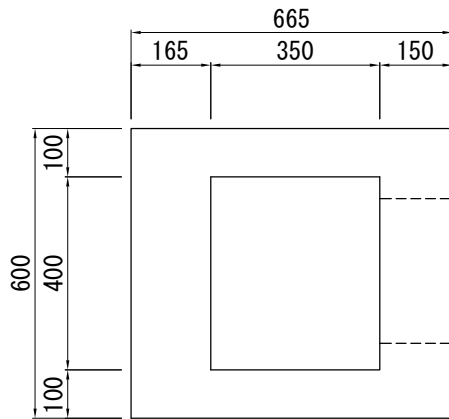


参考重量 : 134Kg

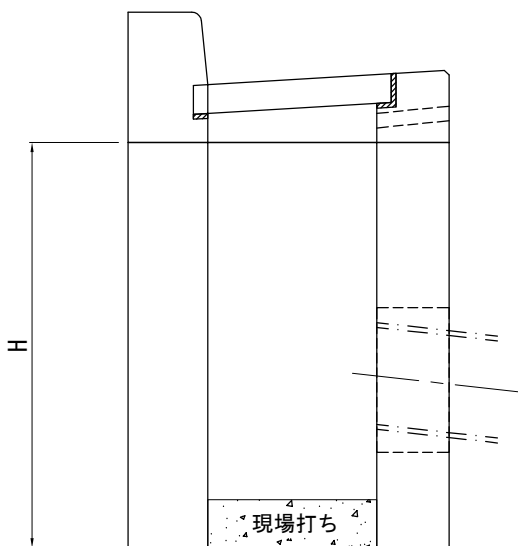
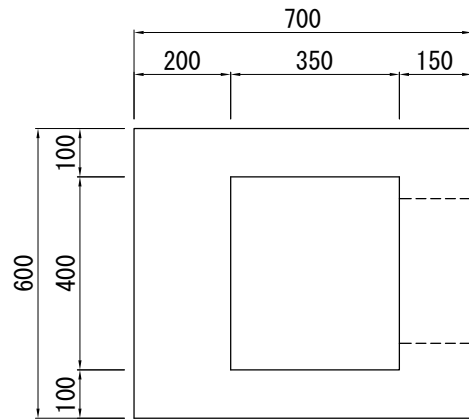
川崎市型ます

街きよます躯体

川崎155型躯体

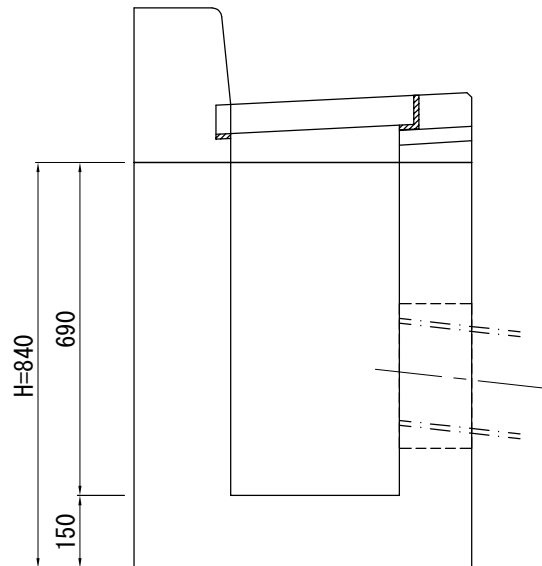


川崎205A型躯体(底付)



参考重量 : 622kg/m

最大H寸法 : H=1000



参考重量 : 614kg

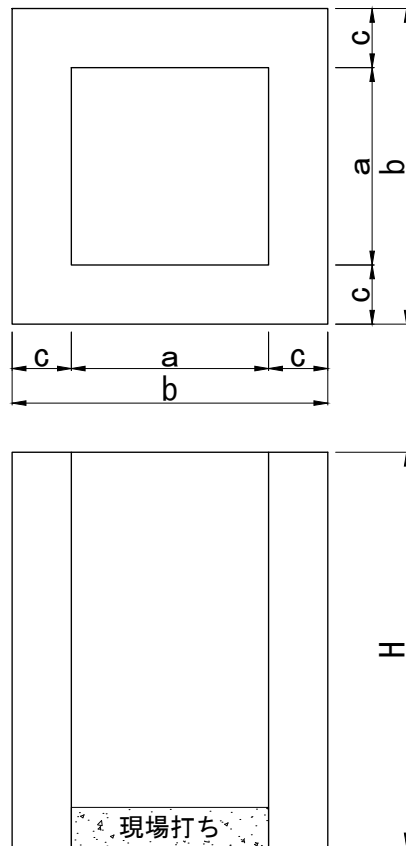
最大H寸法 : H=840

※H寸法、箱抜き寸法は現場指示にて製造いたします。

※最大H寸法以上の場合は、分割で製造いたします。

集水ます躯体（角形）

軀 体



寸法表

単位:mm

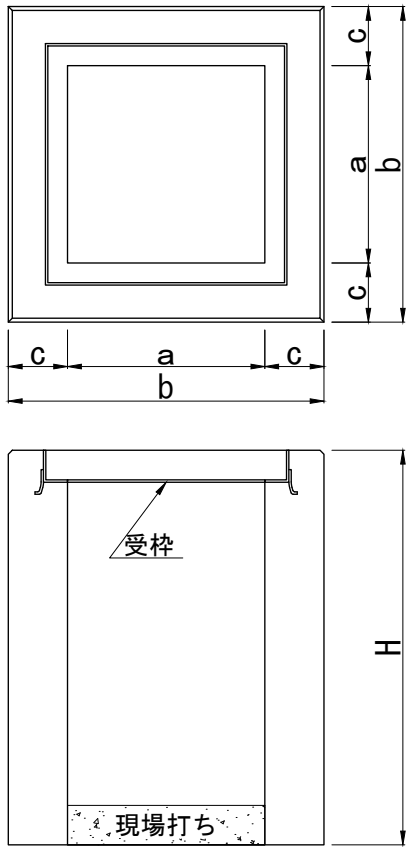
呼び名	寸 法				参考重量 kg/m	備 考
	a	b	c	H (最大H寸法)		
300(500)□	300	500	100	1000	384	RV102、UR103
350(550)□	350	550	100	600	432	
400(640)□	400	640	120	1100	599	U形集水ます(MS)
400(700)□	400	700	150	1150	792	国交省街渠ます
450(650)□	450	650	100	1200	528	横浜市型集水ますタイプ3
450(690)□	450	690	120	1000	657	取付ます
450(750)□	450	750	150	1150	864	U形集水ます
500(740)□	500	740	120	1000	714	
500(800)□	500	800	150	1200	936	
600(840)□	600	840	120	1200	830	
600(900)□	600	900	150	1200	1080	横浜市型集水ますタイプ1
600(1000)□	600	1000	200	1200	1536	
800(1100)□	800	1100	150	1000	1368	
800(1200)□	800	1200	200	1000	1920	
900(1300)□	900	1300	200	1000	2112	横浜市型集水ますタイプ2
1000(1400)□	1000	1400	200	1000	2304	

※H寸法、箱抜き寸法は現場指示にて製造いたします。

※最大H寸法以上の場合は、分割で製造いたします。

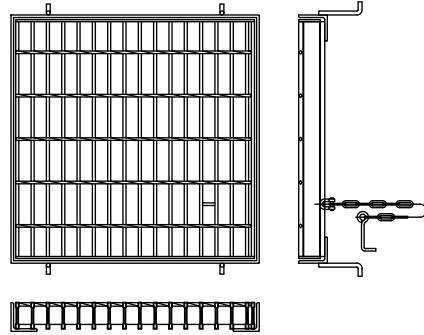
集水ます躯体（角形）

受枠入躯体

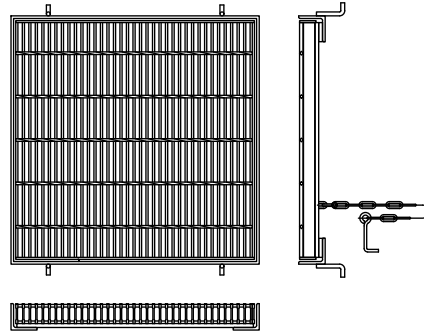


ノンスリップグレーチング（落込）

普通目（荷重 T-2・T-14・T-20・T-25）



細目（荷重 T-2・T-14・T-20・T-25）



寸法表

単位：mm

呼び名	寸法				参考重量 kg/m	備考
	a	b	c	H (最大H寸法)		
300(500)□	300	500	100	1000	384	RV102、UR103
350(550)□	350	550	100	600	432	
400(640)□	400	640	120	1100	599	U形集水ます(MS)
400(700)□	400	700	150	1150	792	国交省街渠ます
450(650)□	450	650	100	1200	528	横浜市型集水ますタイプ3
450(690)□	450	690	120	1000	657	取付ます
450(750)□	450	750	150	1150	864	U形集水ます
500(740)□	500	740	120	1000	714	
500(800)□	500	800	150	1200	936	
600(840)□	600	840	120	1200	830	
600(900)□	600	900	150	1200	1080	横浜市型集水ますタイプ1
○ 600(1000)□	600	1000	200	1200	1536	
○ 800(1100)□	800	1100	150	1000	1368	
○ 800(1200)□	800	1200	200	1000	1920	
○ 900(1300)□	900	1300	200	1000	2112	横浜市型集水ますタイプ2
○ 1000(1400)□	1000	1400	200	1000	2304	

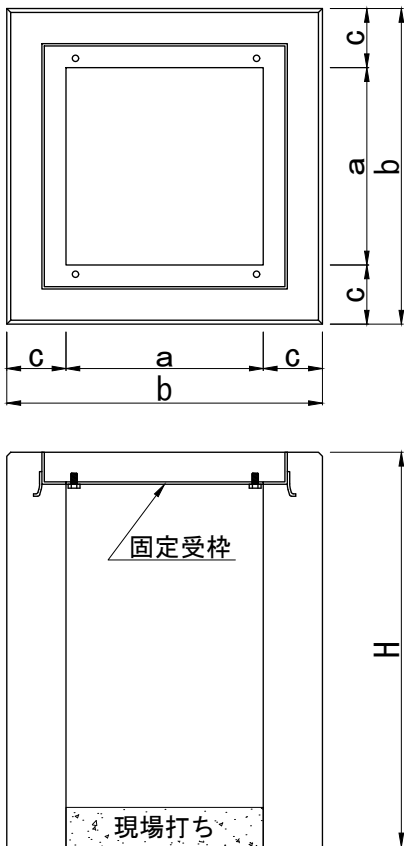
※H寸法、箱抜き寸法は現場指示にて製造いたします。

※最大H寸法以上の場合は、分割で製造いたします。

※○印の集水柵は、縁塊・躯体の組合せとさせていただきます。

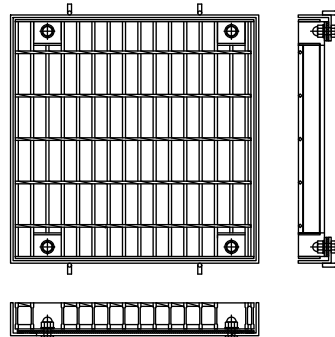
集水ます躯体（角形）

固定受枠入躯体

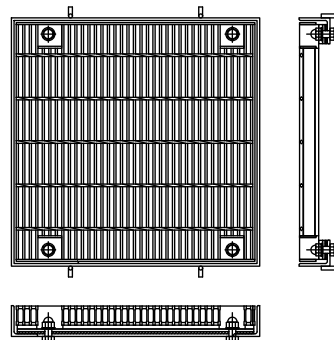


ノンスリップグレーチング（ボルト固定）

普通目（荷重 T-2・T-14・T-20・T-25）



細目（荷重 T-2・T-14・T-20・T-25）



寸法表

単位：mm

呼び名	寸法				参考重量 kg/m	備考
	a	b	c	H (最大H寸法)		
300(500)□	300	500	100	1000	384	RV102、UR103
350(550)□	350	550	100	600	432	
400(640)□	400	640	120	1100	599	U形集水ます(MS)
400(700)□	400	700	150	1150	792	国交省街渠ます
450(650)□	450	650	100	1200	528	横浜市型集水ますタイプ3
450(690)□	450	690	120	1000	657	取付ます
450(750)□	450	750	150	1150	864	U形集水ます
500(740)□	500	740	120	1000	714	
500(800)□	500	800	150	1200	936	
600(840)□	600	840	120	1200	830	
600(900)□	600	900	150	1200	1080	横浜市型集水ますタイプ1
○ 600(1000)□	600	1000	200	1200	1536	
○ 800(1100)□	800	1100	150	1000	1368	
○ 800(1200)□	800	1200	200	1000	1920	
○ 900(1300)□	900	1300	200	1000	2112	横浜市型集水ますタイプ2
○ 1000(1400)□	1000	1400	200	1000	2304	

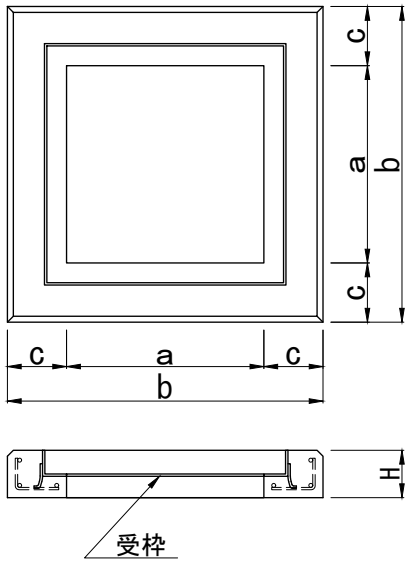
※H寸法、箱抜き寸法は現場指示にて製造いたします。

※最大H寸法以上の場合は、分割で製造いたします。

※○印の集水枘は、縁塊・躯体の組合せとさせていただきます。

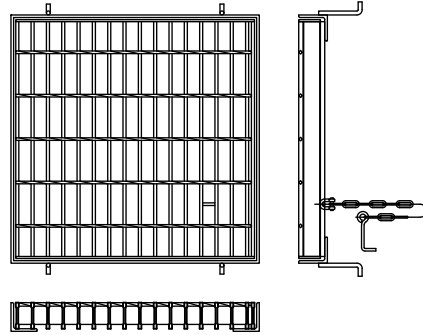
集水ます縁塊（角形）

受枠入縁塊

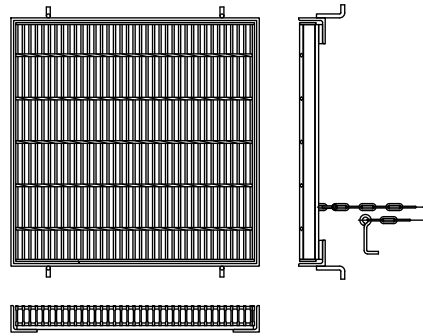


ノンスリップグレーチング（落込）

普通目（荷重 T-2・T-14・T-20・T-25）



細目（荷重 T-2・T-14・T-20・T-25）



寸法表

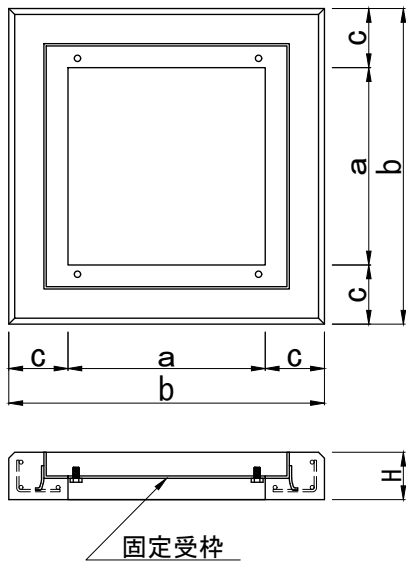
単位:mm

呼び名	寸法				参考重量 kg
	a	b	c	H	
300(500)□	300	500	100	120	38
350(550)□	350	550	100	120	43
400(640)□	400	640	120	120	56
400(700)□	400	700	150	120	95
450(650)□	450	650	100	120	54
450(690)□	450	690	120	120	78
450(750)□	450	750	150	120	104
500(740)□	500	740	120	120	85
500(800)□	500	800	150	120	112
600(840)□	600	840	120	150	124
600(900)□	600	900	150	150	150
600(1000)□	600	1000	200	150	230
800(1100)□	800	1100	150	200	250
800(1200)□	800	1200	200	200	360
900(1300)□	900	1300	200	200	380
1000(1400)□	1000	1400	200	200	430

※H寸法以上でも製造いたします。

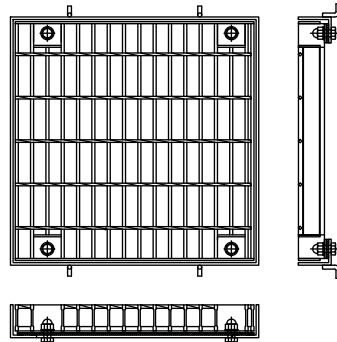
集水ます縁塊（角形）

固定受枠入縁塊

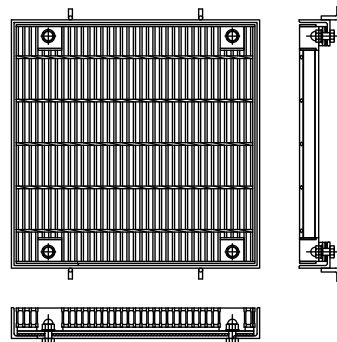


ノンスリップグレーチング（ボルト固定）

普通目（荷重 T-2・T-14・T-20・T-25）



細目（荷重 T-2・T-14・T-20・T-25）



寸法表

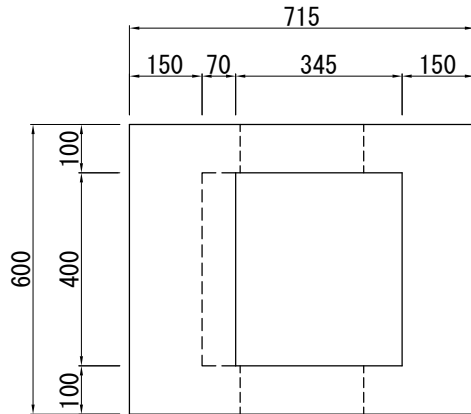
単位：mm

呼び名	寸法				参考重量 kg
	a	b	c	H	
300(500)□	300	500	100	120	38
350(550)□	350	550	100	120	43
400(640)□	400	640	120	120	56
400(700)□	400	700	150	120	95
450(650)□	450	650	100	120	54
450(690)□	450	690	120	120	78
450(750)□	450	750	150	120	104
500(740)□	500	740	120	120	85
500(800)□	500	800	150	120	112
600(840)□	600	840	120	150	124
600(900)□	600	900	150	150	150
600(1000)□	600	1000	200	150	230
800(1100)□	800	1100	150	200	250
800(1200)□	800	1200	200	200	360
900(1300)□	900	1300	200	200	380
1000(1400)□	1000	1400	200	200	430

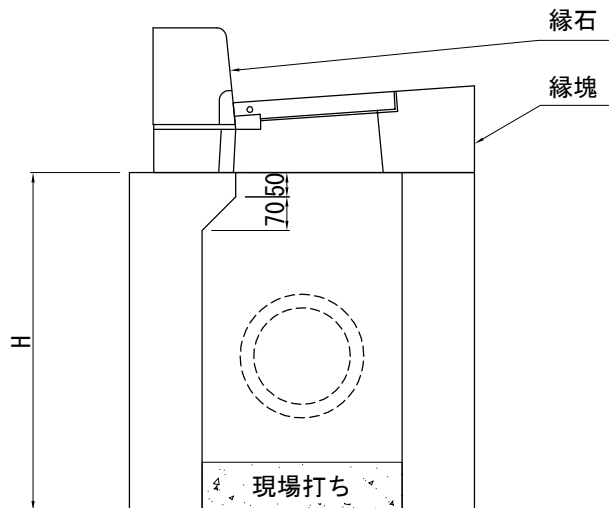
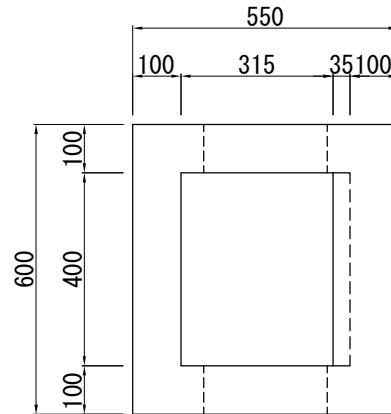
※H寸法以上でも製造いたします。

集水ます躯体（矩形）

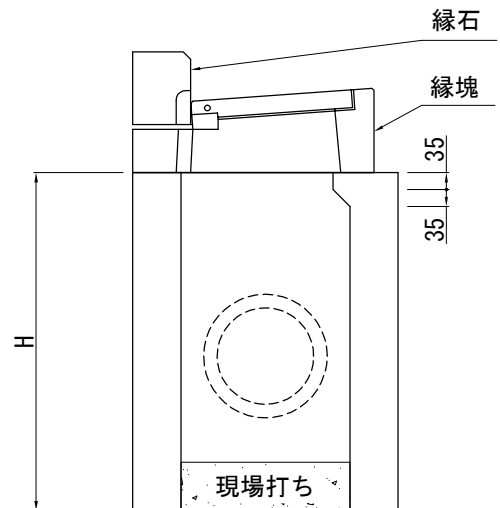
L0柵タイプ1（横浜市）



L0柵タイプ4（横浜市）



参考重量：640kg/m
最大H寸法：H=1000

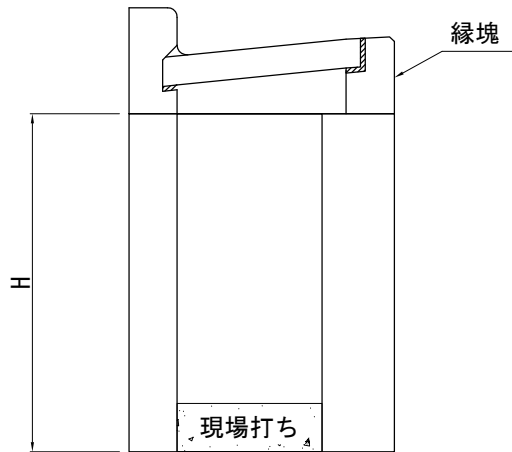
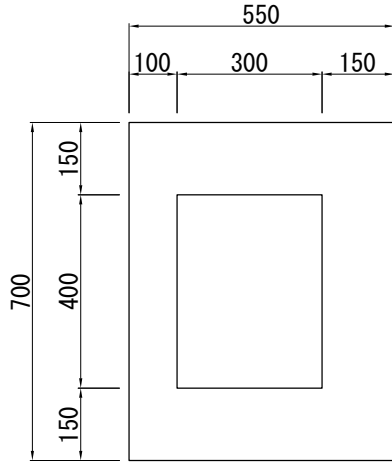


参考重量：459kg/m
最大H寸法：H=1000

※H寸法、箱抜き寸法は現場指示にて製造いたします。
※最大H寸法以上の場合は、分割で製造いたします。

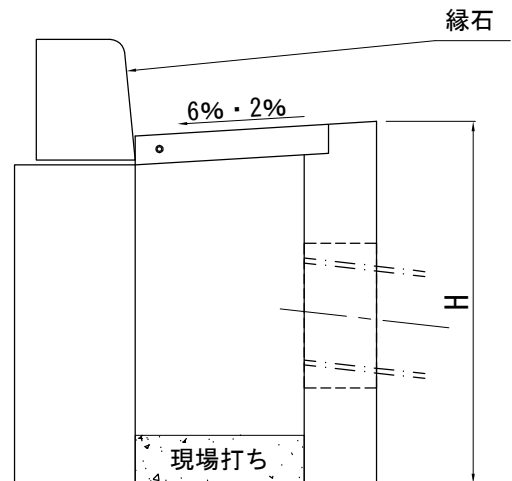
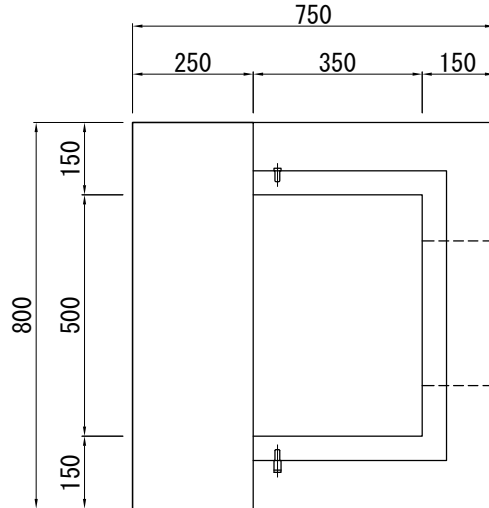
集水ます躯体（矩形）

L形雨水枡（平塚市）



参考重量：636kg/m
最大H寸法：H=1000

L形街きよます上面勾配付（平塚市）



参考重量：1020kg/m
最大H寸法：H=1000

※H寸法、箱抜き寸法は現場指示にて製造いたします。
※最大H寸法以上の場合は、分割で製造いたします。

案内図

本社

〒156-0043 東京都世田谷区松原1丁目46番9号
TEL03-6304-7570 FAX03-6304-7580



秦野工場

〒259-1304 神奈川県秦野市堀山下903番地
TEL0463-88-5001(代) FAX0463-88-5003

