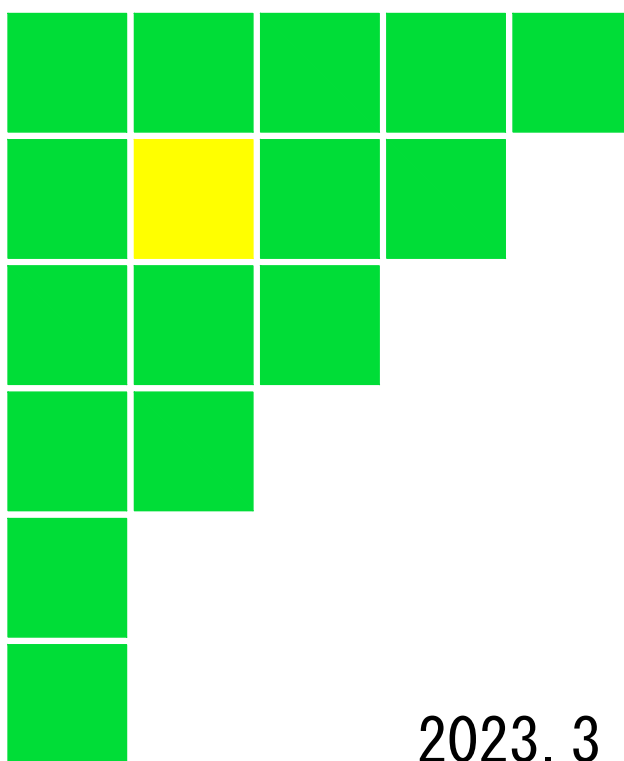


コンクリート製品カタログ

道路用コンクリート製品



2023. 3

JISマーク表示制度
認 証 書

認証番号： GB0307172

共栄コンクリート工業株式会社
東京都世田谷区松原一丁目46番9号

産業標準化法第30条第1項の規定に基づき、下記の鉱工業品が主務省令及び日本産業規格に適合していることを認証します。

記

1. 鉱工業品の名称 : プレキャストコンクリート製品
2. JISの番号及び名称 : JISA5371 プレキャスト無筋コンクリート製品
JISA5372 プレキャスト鉄筋コンクリート製品
3. 認証の区分 : プレキャスト無筋コンクリート製品I類
プレキャスト鉄筋コンクリート製品I類
4. 製品の種類又は等級 : 認証書別紙による
5. 工場の名称及び所在地 : 共栄コンクリート工業株式会社 秦野工場
神奈川県秦野市堀山下903

認証日： 2007年10月11日

再発行日： 2023年3月27日



一般財団法人
日本建築総合試験所
大阪府吹田市藤原町四丁目18番1号

理事長

上谷 宏



認証書別紙

認証番号： GB0307172

認証日： 2007年10月11日

再発行日： 2023年3月27日

認証に係る製品の種類又は等級

表1 認証に係る製品の種類

認証の区分	製品の種類	製品	
		製品名	種類
プレキャスト 無筋コンクリート製品 I類	舗装・境界 ブロック類	境界ブロック	片、両、地
		上ぶた式U形側溝(本体)	1種
プレキャスト 鉄筋コンクリート製品 I類	路面排水溝類	上ぶた式U形側溝(ふた)	1種、2種
		落ちふた式U形側溝	3種
		L形側溝	1種

会社概要

名称 共栄コンクリート工業株式会社
本社 東京都世田谷区松原1丁目46番9号
設立 昭和41年8月
資本金 2,000万円

本社・工場

本社

東京都世田谷区松原1丁目46番9号
TEL03-6304-7570(代) FAX03-6304-7580

秦野工場

〒259-1304 神奈川県秦野市堀山下903番地
TEL0463-88-5001(代) FAX0463-88-5003

目 次

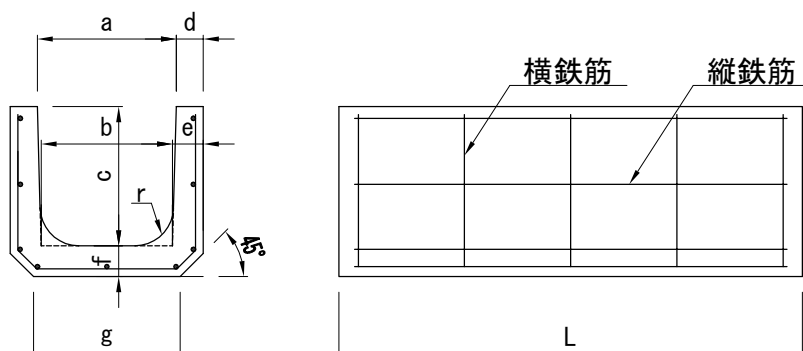
鉄筋コンクリートU形	1
鉄筋コンクリートU形ふた	2
落ちふた式U形側溝(道路用側溝)	3
落ちふた式U形側溝(道路用側溝)用ふた	4
神奈川県鉄筋コンクリートふた(県甲ふた)	5~6
鉄筋コンクリートU形用ふた(東京都型)	7
組合せ暗きょブロック	8
横断暗きょブロック	9
落蓋式鉄筋コンクリートU形(落U・舗装止U)	10
横断用U形・横断用U形ます	11~16
横断用U形取付ます(固定式グレーチング付)・横断用U形敷板	15
U形ます(ドロ溜ます)	17~18
特殊U形側溝(深形)	19~20
土止め用U形240	21
コンクリート境界ブロック	22
コンクリート境界ブロック 曲線用	23~24
片面歩車道境界ブロックA(段差用)	25
片面歩車道境界ブロックA(切下げ用)	26
片面歩車道境界ブロックB(段差用)	27
片面歩車道境界ブロックB(切下げ用)	28
両面歩車道境界ブロックA(155SF)	29
東京都建設局乗り入れ(府中市型)	30
世田谷区型乗り入れブロック・105型ブロック	31
特殊歩車道境界ブロック C1K・B1K(中央区型)	32
フラット・セーフティ・BFブロック	33~35
コンクリート特殊境界ブロック	36~42
並木ます用ブロック	43
敷板ブロック	44~46
鉄筋コンクリート特殊L形(ふたかけ用)	47
鉄筋コンクリート特殊L形縁塊	48
鉄筋コンクリートL形	49
エプロンブロック(滑面)	50
エプロンブロック(ノスキッド)	51

目 次

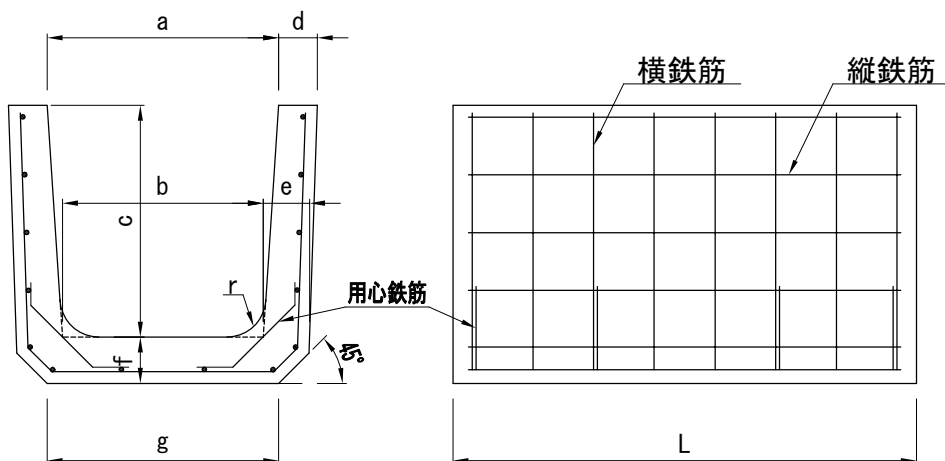
中央分離帯ブロック	52～53
国土交通省型L形・L形縁塊	54
鉄筋コンクリート境界杭ブロック	55～56
鉄筋コンクリート皿型溝・特殊皿型側溝	57
コンクリート特殊ブロック	58～61
コンクリート特殊巾木ブロック	62

鉄筋コンクリートU形

鉄筋コンクリートU形（呼び名180以下）



鉄筋コンクリートU形（呼び名240以上）



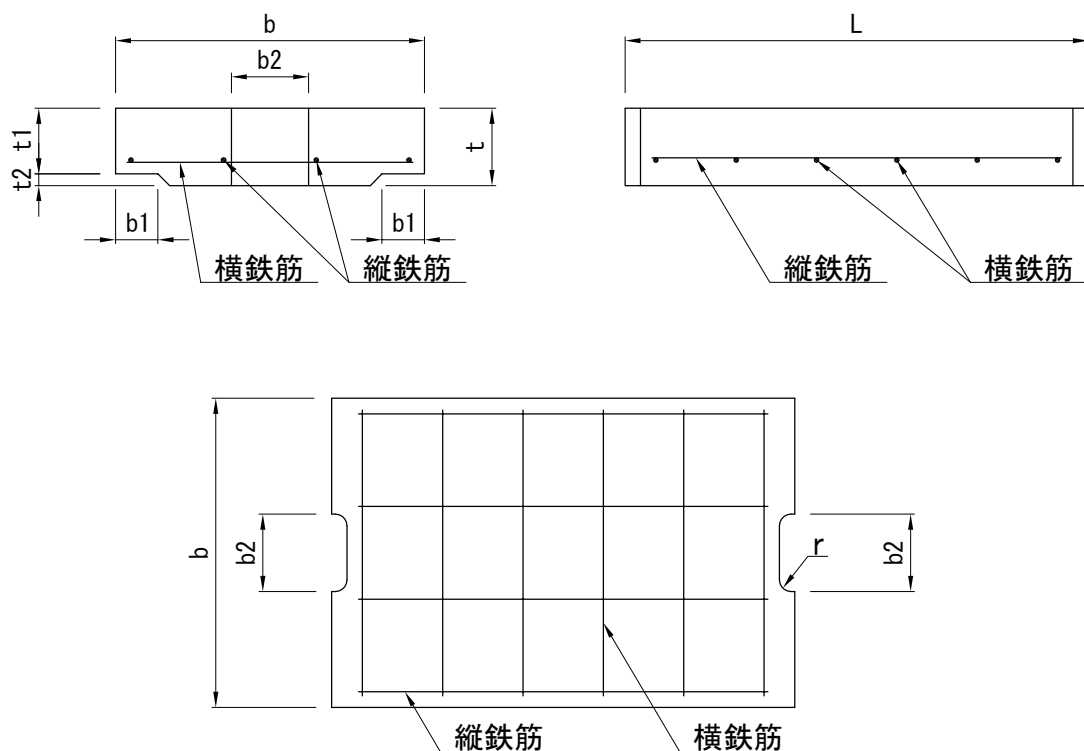
寸法表

単位:mm

呼び名	寸法										鉄筋				参考重量 (kg)
	a	b	c	d	e	f	g	r	L	縦鉄筋		横鉄筋			
										径	数量(本)	径	数量(本)		
鉄筋コンクリートU形	150	150	140	150	30	35	35	160	30	600	2.6	5	2.6	5	25
	180	180	170	180	35	40	40	190	50	600	2.6	5	3.2	5	34
	240	240	220	240	45	50	50	240	50	600	3.2	7	3.2	5	55
	300A	300	260	240	50	60	60	300	50	600	3.2	9	4.0	5	70
	300B	300	260	300	50	60	60	300	50	600	3.2	9	4.0	5	79
	300C	300	260	360	50	60	65	300	50	600	3.2	11	4.0	7	92
	360A	360	310	300	50	65	65	360	50	600	4.0	11	4.0	6	91
	360B	360	310	360	50	65	65	360	50	600	4.0	11	4.0	8	101
	450	450	400	450	55	70	70	430	70	600	4.0	13	5.0	8	130
	600	600	540	600	70	80	80	600	70	600	6.0	15	6.0	8	212

注 用心鉄筋は呼び名600のU形についてのみ径6.0mmのものを両側にそれぞれ4箇所入れる。
 なお、その場合、両側の用心鉄筋を連続したものでよい。

鉄筋コンクリートU形ふた



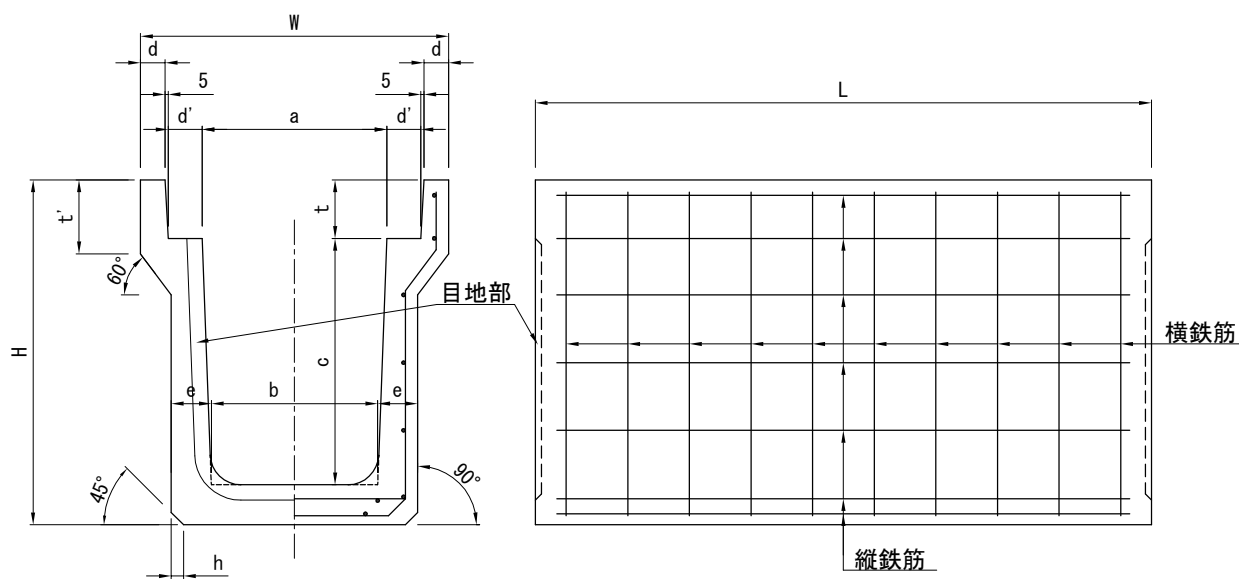
寸法表

単位:mm

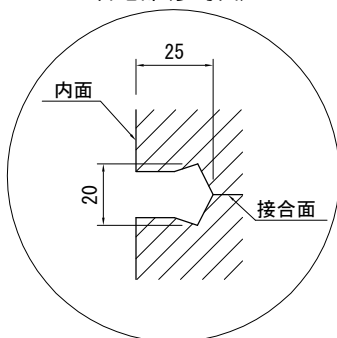
種別	呼び名	寸法								鉄筋				参考重量(kg)
		b	b1	t	t1	t2	L	r	b2	縦鉄筋		横鉄筋		
										径	数量(本)	径	数量(本)	
1種	150	210	35	35	30	5	600	15	75	2.6	3	2.6	5	10
	180	250	40	40	35	5	600	15	75	2.6	3	2.6	6	14
	240	330	50	45	40	5	600	15	90	3.2	4	3.2	6	21
	300	400	55	60	50	10	600	15	100	3.2	4	4.0	6	33
	360	460	55	65	55	10	600	18	120	3.2	4	5.0	6	41
	450	560	60	70	60	10	600	18	120	4.0	5	6.0	5	55
	600	740	70	75	65	10	600	18	150	4.0	6	6.0	6	78
2種	150	210	35	90	80	10	600	15	75	6.0	3	6.0	7	26
	180	250	40	90	80	10	600	15	75	6.0	4	D10	5	31
	240	330	50	100	85	15	600	15	90	D6	3	D10	5	45
	300	400	55	100	85	15	600	15	100	D6	4	D10	5	55
	360	460	55	100	85	15	600	18	120	D6	5	D10	6	64
	450	560	60	120	100	20	600	18	120	D6	6	D10	6	93
	600	740	70	150	130	20	600	18	150	D6	6	D10	6	156

- 注 (1) 水抜き用切欠きは省くことができる。
 (2) ふたは面取りすることができる。

落ちふた式U形側溝 (道路用側溝)



目地部 (参考図)

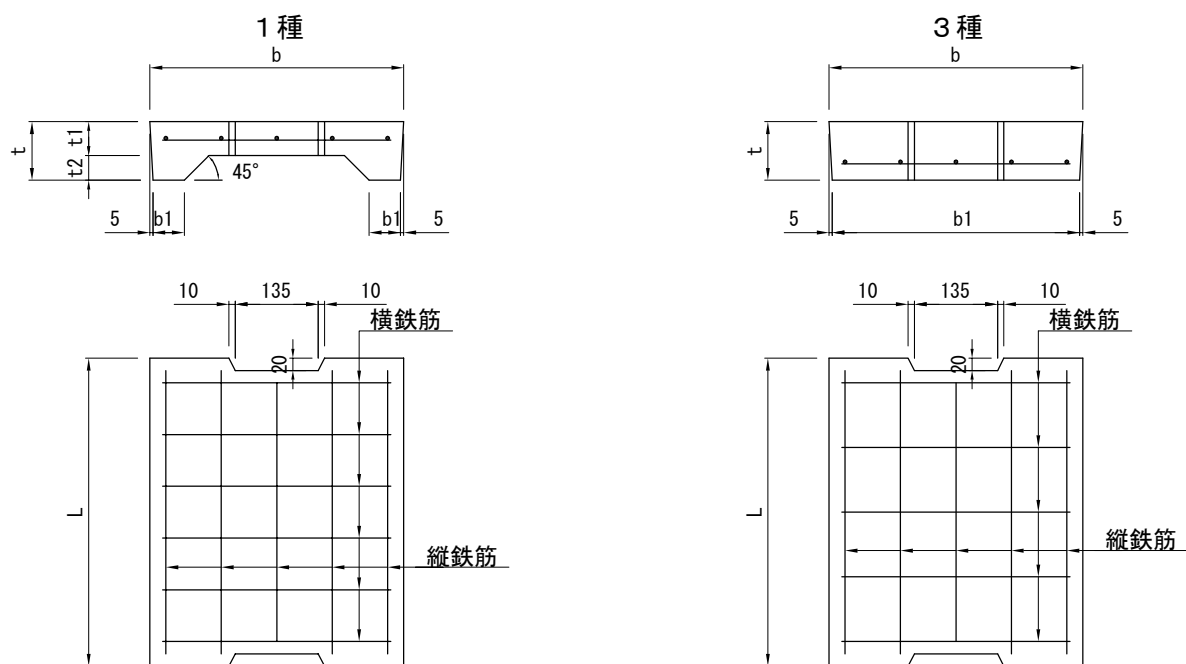


寸法表

単位: mm

種別	呼び名	寸 法											L	H	W	参考重量 (kg)
		a	b	c	d	d'	e	f	h	t	t'	r				
1 種	250	250	230	250	40	55	55	55	20	90	120	50	2000 又は 1000	395	450	290
	300A	300	280	300	40	55	60	60	20	95	120	50		455	500	348
	300B	300	270	400	40	55	65	65	20	95	120	50		560	500	420
	300C	300	260	500	40	55	70	70	20	95	120	50		665	500	497
	400A	400	370	400	40	55	65	65	20	110	135	50		575	600	457
	400B	400	360	500	40	55	70	70	20	110	135	50		680	600	537
	500A	500	460	500	45	60	70	70	20	125	150	50		695	720	594
	500B	500	450	600	45	60	75	75	20	125	150	50		800	720	680
3 種	250	250	230	250	45	55	65	65	30	90	120	50	2000 又は 1000	405	460	333
	300A	300	280	300	50	55	70	70	30	95	140	50		465	520	419
	300B	300	270	400	50	55	70	70	40	95	140	50		565	520	472
	300C	300	260	500	50	55	80	80	40	95	140	50		675	520	585
	400A	400	370	400	55	55	70	70	40	110	140	50		580	630	505
	400B	400	360	500	55	55	80	80	40	110	140	50		690	630	634
	500A	500	460	500	60	60	80	80	40	125	155	50		705	750	685
	500B	500	450	600	60	60	90	90	40	125	175	50		815	750	835

落ちふた式U形側溝(道路用側溝)用ふた



注 (1) 手掛けは、省くことができる。

寸法表

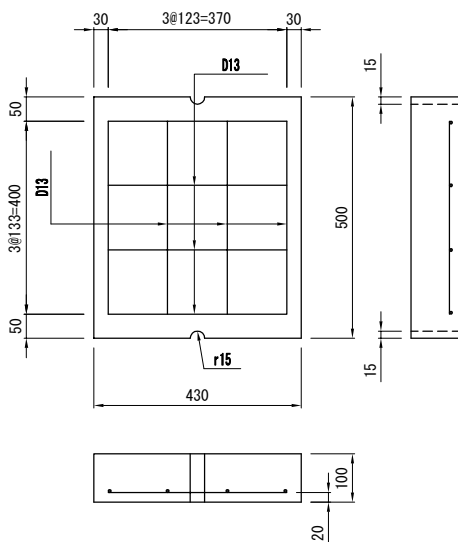
単位: mm

種別	呼び名	寸 法						鉄 筋				重量 (kg)
		b	b1	t	t1	t2	L	横鉄筋		縦鉄筋		
								径	数量(本)	径	数量(本)	
1種	250	362	50	90	55	35	500	4	6	4	3	29
	300	412	51	95	55	40	500	4	6	4	4	33
	400	512	51	110	65	45	500	4	6	4	5	47
	500	622	56	125	75	50	500	4	6	4	6	65
3種	250	362	352	90	—	—	500	D6	6	4	3	37
	300	412	402	95	—	—	500	D10	4	D6	4	45
	400	512	502	110	—	—	500	D10	5	D6	5	65
	500	622	612	125	—	—	500	D10	6	D6	6	91

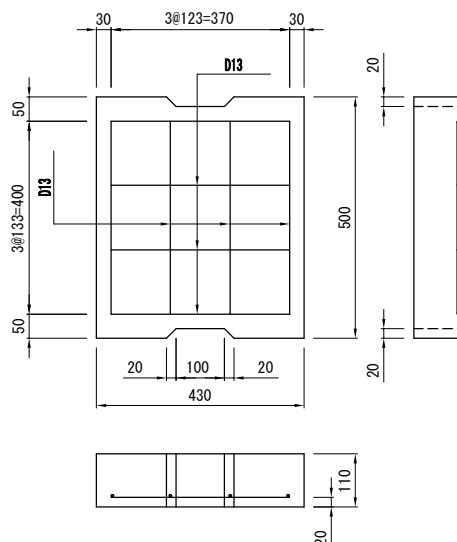
神奈川県鉄筋コンクリートふた(県甲ふた)

新設用

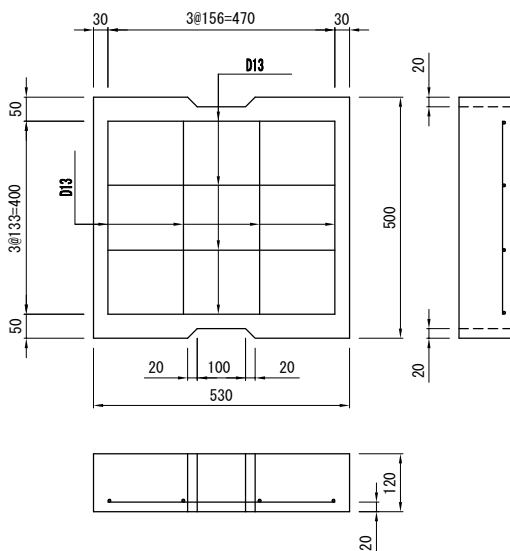
1種
430×100×500



2種300用
430×110×500



2種400用
530×120×500



寸法表

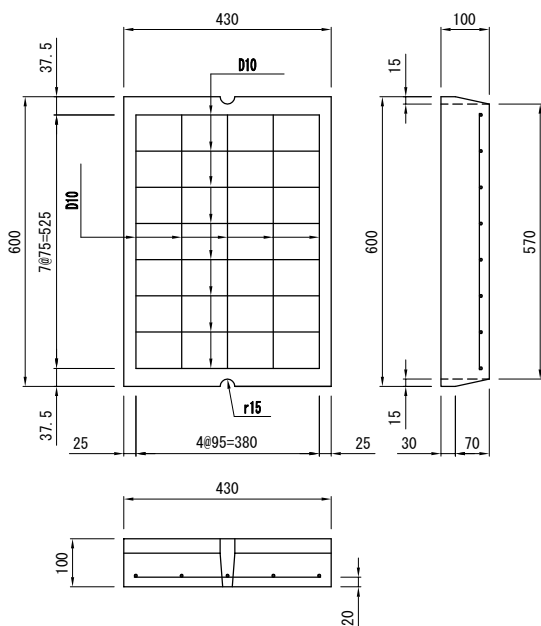
単位: mm

呼び名	寸法	鉄筋				参考重量 (kg)	
		縦鉄筋		横鉄筋			
		径	数量(本)	径	数量(本)		
1種	300用	430×500×100	D13	4	D13	4	54
2種	300用	430×500×110	D13	4	D13	4	58
2種	400用	530×500×120	D13	4	D13	4	78

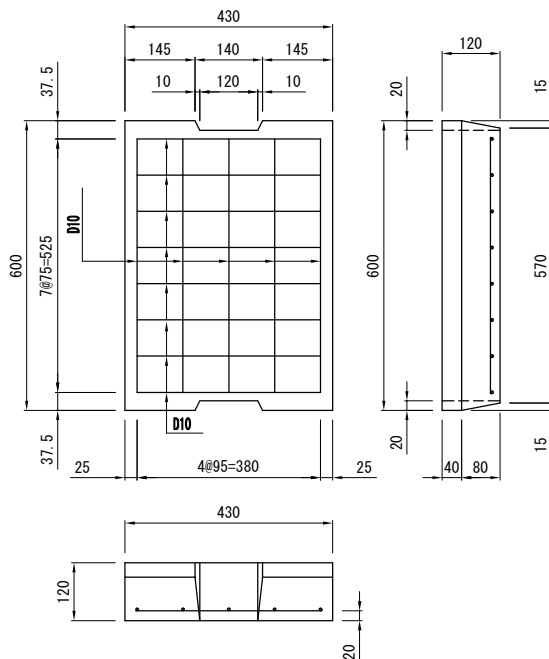
神奈川県鉄筋コンクリートふた(県甲ふた)

補修用

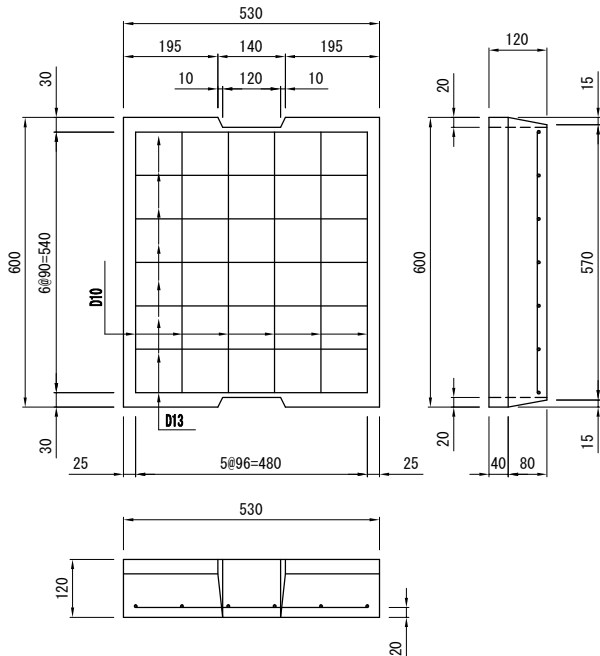
2種



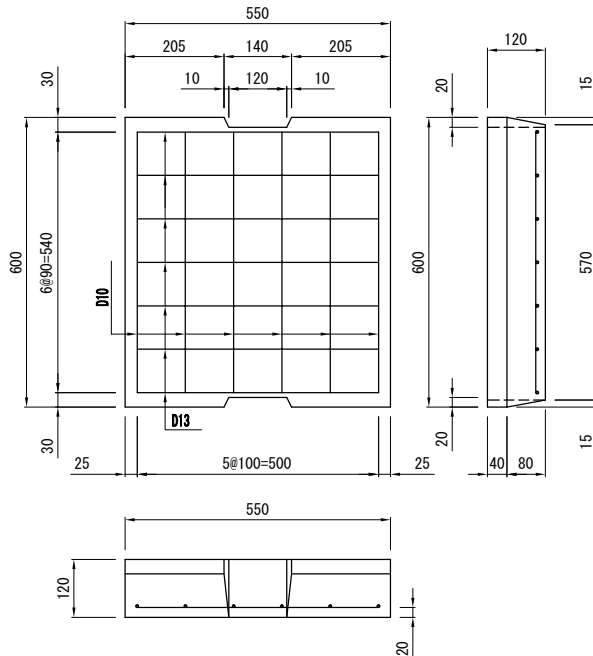
3種 300用



3種 400用



3種

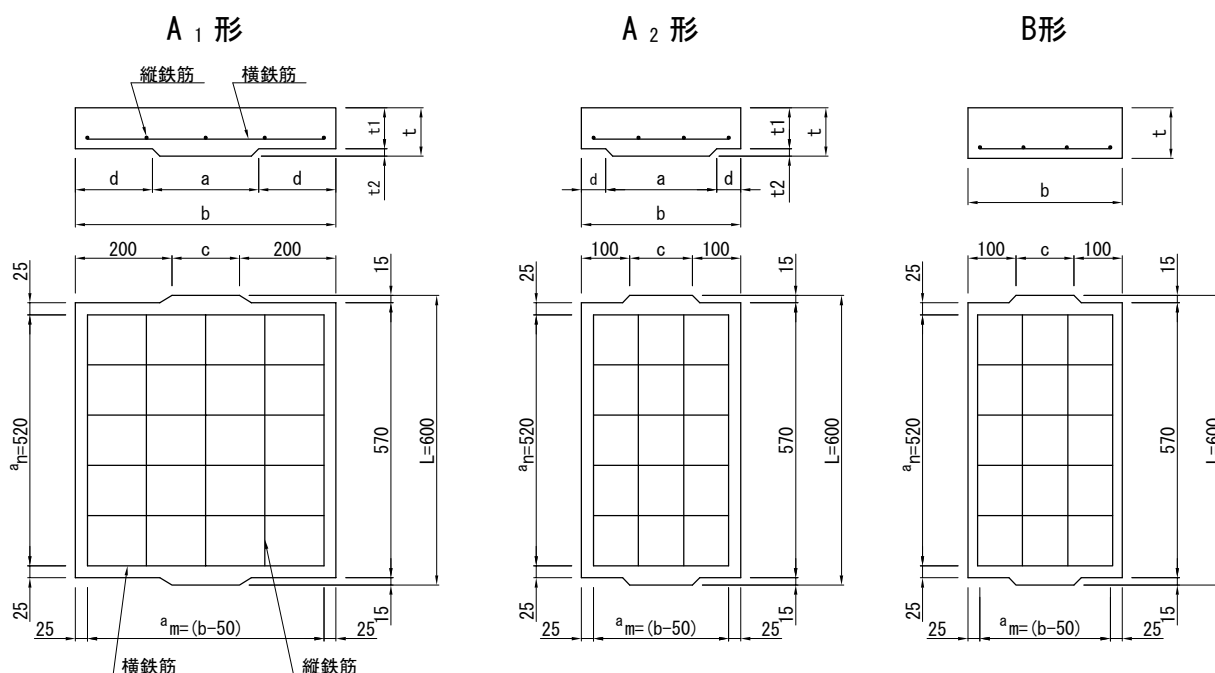


寸法表

単位: mm

呼び名	寸法	鉄筋				参考重量 (kg)	
		縦鉄筋		横鉄筋			
		径	数量(本)	径	数量(本)		
2種	430×600×100	D10	5	D10	8	58	
3種	300用	430×600×120	D10	5	D10	8	70
	300用	530×600×120	D10	6	D13	7	86
	400用	550×600×120	D10	6	D13	7	90

鉄筋コンクリートU形用ふた(東京都型)



寸法表

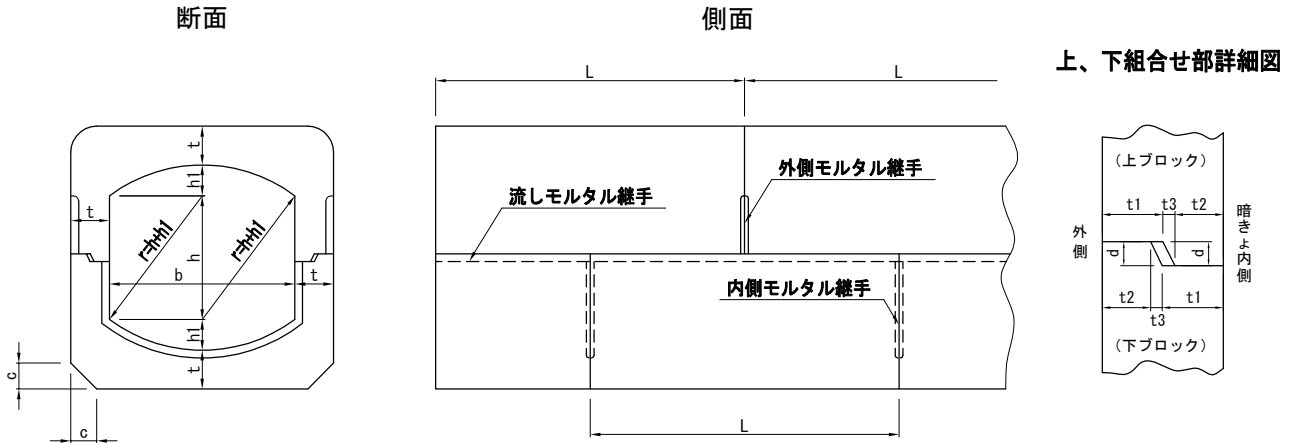
単位: mm

呼び名	寸法										鉄筋				参考重量 (kg)	
	a	b	c	d	m	n	t	t1	t2	横鉄筋		縦鉄筋				
										径	数量(本)	径	数量(本)			
鉄筋コンクリートU形用ふた1種	A ₁	240	220	540	140	160	98	104	45	40	5	3.2	6	3.2	6	30
		300	280	600	200	160	110	104	60	50	10	4.0	6	3.2	6	44
		360	340	660	260	160	122	104	65	55	10	5.0	6	3.2	6	53
		450	430	750	350	160	140	130	70	60	10	6.0	5	4.0	6	67
	A ₂	240	230	330	130	50	93	104	45	40	5	3.2	6	3.2	4	20
		300	290	400	200	55	117	104	60	50	10	4.0	6	3.2	4	38
		360	350	460	260	55	137	104	65	55	10	5.0	6	3.2	4	41
		450	440	560	360	60	128	130	70	60	10	6.0	5	4.0	5	54
	B	240	—	320	120	—	90	104	45	—	—	3.2	6	3.2	4	20
		300	—	380	180	—	110	104	60	—	—	4.0	6	3.2	4	31
		360	—	440	240	—	130	104	65	—	—	5.0	6	3.2	4	40
		450	—	530	330	—	120	130	70	—	—	6.0	5	4.0	5	53
鉄筋コンクリートU形用ふた2種	A ₁	240	220	540	140	160	70	130	100	85	15	D10	5	6.0	8	65
		300	280	600	200	160	69	104	100	85	15	D10	6	6.0	9	74
		360	340	660	260	160	68	87	100	85	15	D10	7	6.0	10	82
		450	430	750	350	160	100	87	120	100	20	D10	7	D10	8	113
	A ₂	240	230	330	130	50	70	130	100	85	15	D10	5	6.0	5	45
		300	290	400	200	55	70	104	100	85	15	D10	6	6.0	6	56
		360	350	460	260	55	68	87	100	85	15	D10	7	6.0	7	65
		450	440	560	350	60	102	87	120	100	20	D10	7	D10	6	95
	B	240	—	320	120	—	68	130	100	—	—	D10	5	6.0	5	46
		300	—	380	180	—	66	104	100	—	—	D10	6	6.0	6	55
		360	—	440	240	—	65	87	100	—	—	D10	7	6.0	7	63
		450	—	530	330	—	96	87	120	—	—	D10	7	D10	6	90

- 注 (1) 呼び名のうち、A1は現場打ちコンクリートU形、A2はJIS鉄筋コンクリートU形に規定する鉄筋コンクリートU形、Bは切欠き現場打ちコンクリートU形に使用する。
 (2) 水抜き用切欠きは省くことができる。

組合せ暗きょブロック

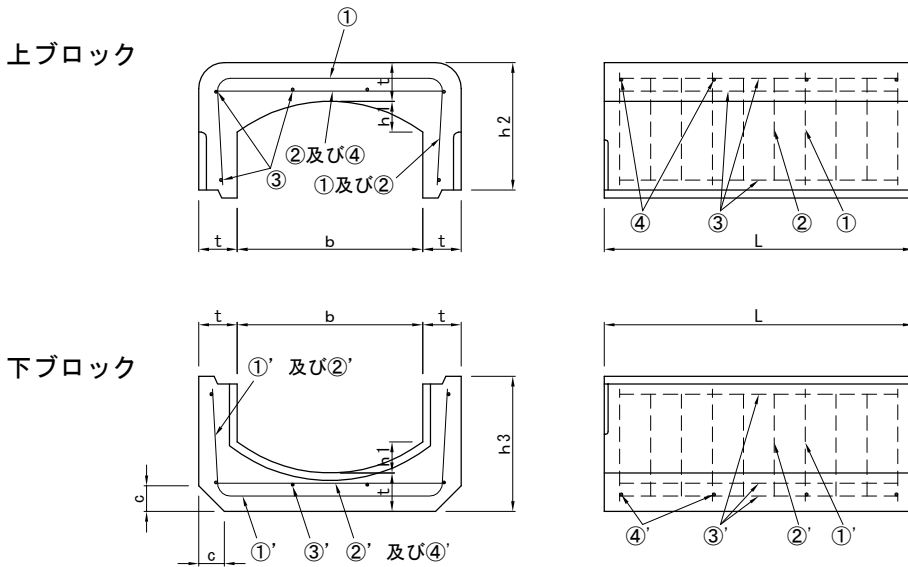
組合せ暗きょブロック



寸法表

単位：mm

呼び名	内面 (巾×高さ)	寸 法													参考重量 (kg)
		L	b	t	h	h1	h2	h3	r	t1	t2	t3	d	c	
180	180×180	600	180	60	120	30	142	158	150	30	24	6	15	0	146
240	240×240	600	240	70	160	40	182	198	200	35	28	7	15	40	217
300	300×300	600	300	70	200	50	212	228	250	35	28	7	15	50	263
360	360×360	600	360	75	240	60	248	262	300	38	30	7	15	50	338
450	450×450	500	450	90	300	75	305	325	375	45	35	10	20	60	505
600	600×600	500	600	100	400	100	390	410	500	50	40	10	20	60	751

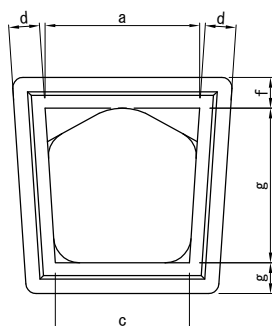


呼び名	上ブロック鉄筋								参考重量 (kg)	下ブロック鉄筋								参考重量 (kg)
	①		②		③		④			①		②		③		④		
	径	本数	径	本数	径	本数	径	本数		径	本数	径	本数	径	本数	径	本数	
180	4	4	4	6	4	5	4	4	40	4	4	4	6	4	5	4	4	36
240	4	4	4	6	4	6	4	4	63	4	4	4	6	4	6	4	4	55
300	4	4	4	8	4	6	4	4	87	4	4	4	8	4	6	4	4	79
360	5	4	5	8	5	7	5	4	118	5	4	5	8	5	7	5	4	117
450	6	4	6	6	6	9	6	4	150	6	4	6	6	6	9	6	4	130
600	6	4	6	8	6	10	6	4	190	6	4	6	8	6	10	6	4	185

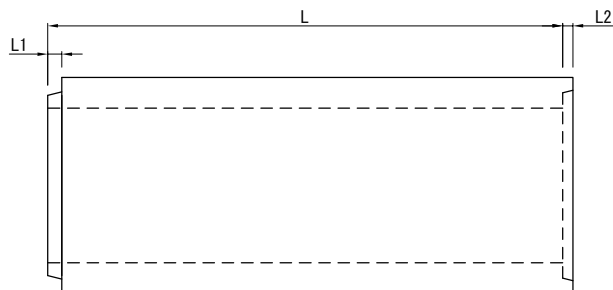
横断暗きょブロック

横断暗きょブロック(タイプ1) T-25

断面



側面



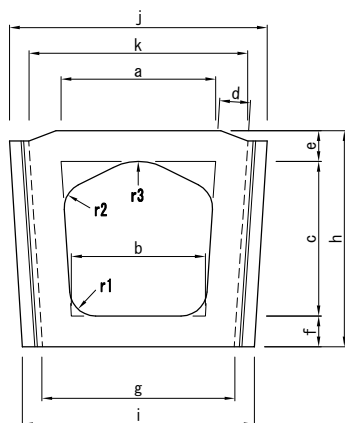
寸法表

単位 : mm

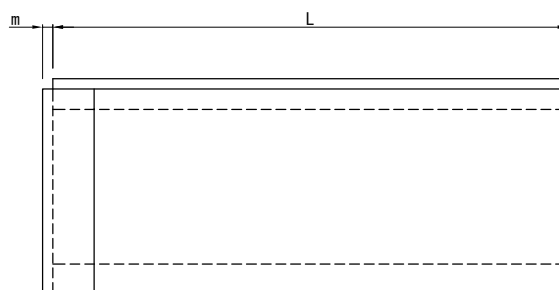
呼び名	寸 法										参考重量 (kg)
	a	b	c	d	e	f	g	L1	L2	L	
180	180	180	170	40	265	45	40	17	10	1000	97
240	240	240	220	45	350	60	50	17	10	1000	160
300	300	300	260	60	420	60	60	27	18	1000	197
360	360	360	310	60	500	75	65	27	20	1000	298
450	450	450	400	75	625	85	90	27	20	1000	461
600	600	600	540	80	865	130	135	27	20	1000	780

横断暗きょブロック(タイプ2) T-14

断面



側面

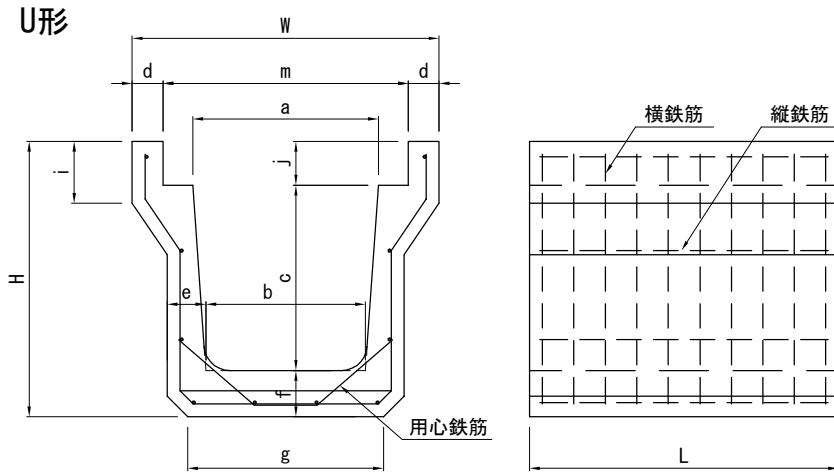


寸法表

単位 : mm

呼び名	寸 法																参考重量 (kg)
	a	b	c	d	e	f	g	h	i	j	k	L	m	r1	r2	r3	
180	180	170	180	40	45	40	250	265	325	343	263	1000	20	50	50	70	97
240	240	220	240	50	60	50	320	350	395	420	345	1000	20	50	50	90	160
300	300	260	300	60	60	60	375	420	450	500	425	1000	20	50	50	110	197
360	360	310	360	70	75	65	430	500	517	585	495	1000	20	50	50	110	298
450	450	400	450	70	85	90	530	625	620	685	595	1000	20	70	50	130	461
600	600	540	600	80	130	135	690	865	775	865	772	1000	20	70	50	150	780

落蓋式鉄筋コンクリートU形(落U・舗装止U)・取付ます



寸法表

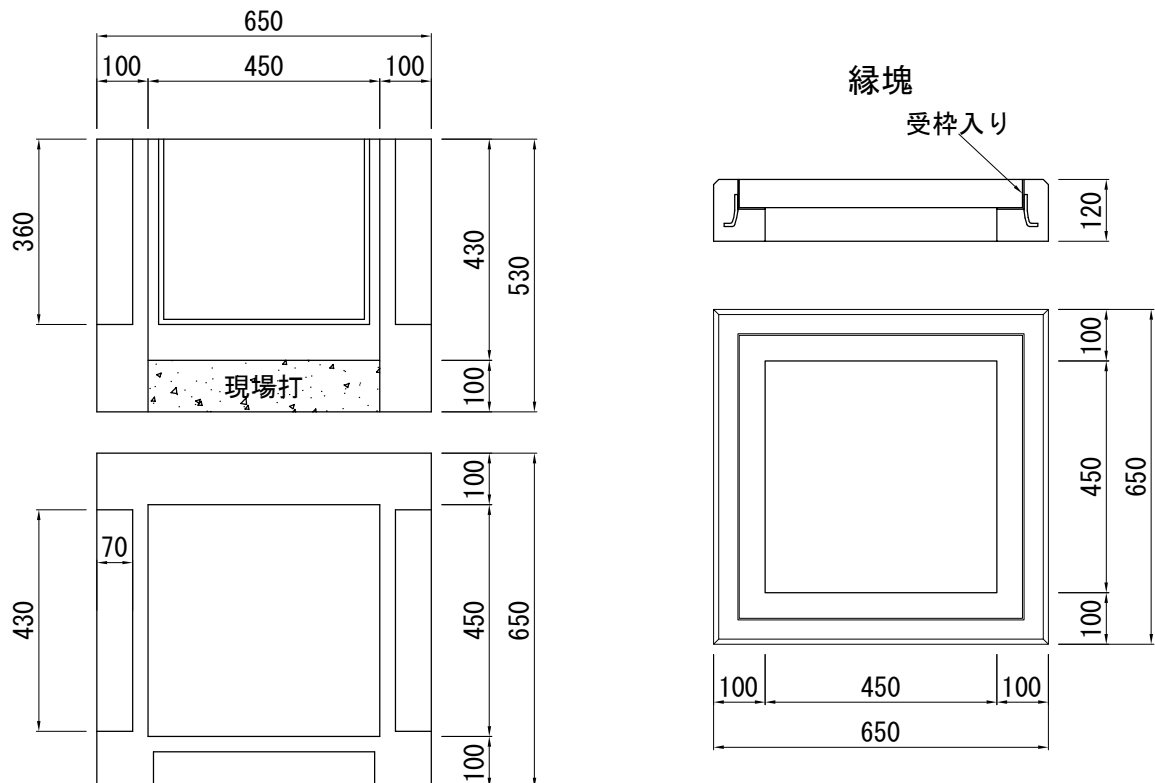
単位:mm

呼び名	寸 法														鉄 筋				参考重量 (kg)
	a	b	c	d	e	f	g	i	j	m	H	W	L	横鉄筋		縦鉄筋			
	径	数量(本)	径	数量(本)	径	数量(本)	径	数量(本)	径	数量(本)	径	数量(本)	径	数量(本)					
落 U	240	240	220	240	60	60	60	240	100	85	340	385	460	600	6.0	6	4.0	11	88
	300	300	260	300	70	65	65	180	100	85	410	450	550	600	6.0	7	4.0	11	120
舗装止 U	240	240	220	240	50	65	70	270	120	85	346	395	446	600	6.0	9	6.0	10	101
	300	300	260	300	52	75	80	330	120	85	416	465	520	600	6.0	9	6.0	11	135
ふた	360	360	310	360	60	75	90	380	120	85	476	535	596	600	6.0	10	6.0	17	155

鉄筋コンクリートU形用 2種ふた

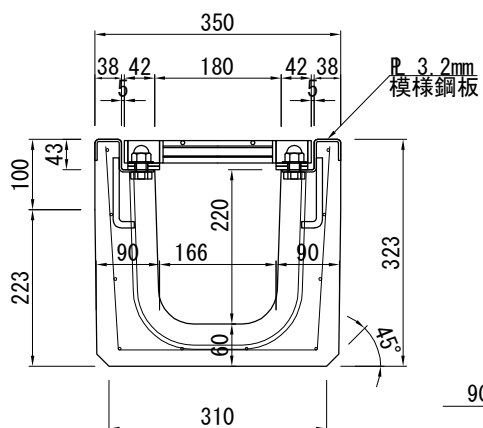
注 用心鉄筋は舗装止U形についてのみ径6.0mmのものを4箇所入れる。

取付ます

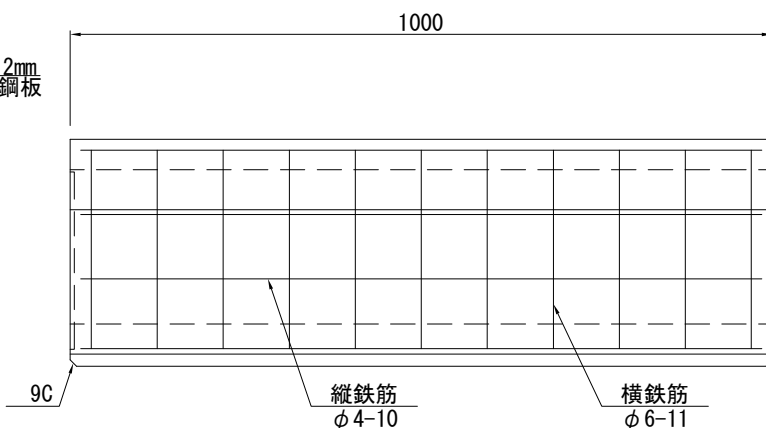


横断用U形・横断用U形ます

横断用U形180



参考重量 152kg

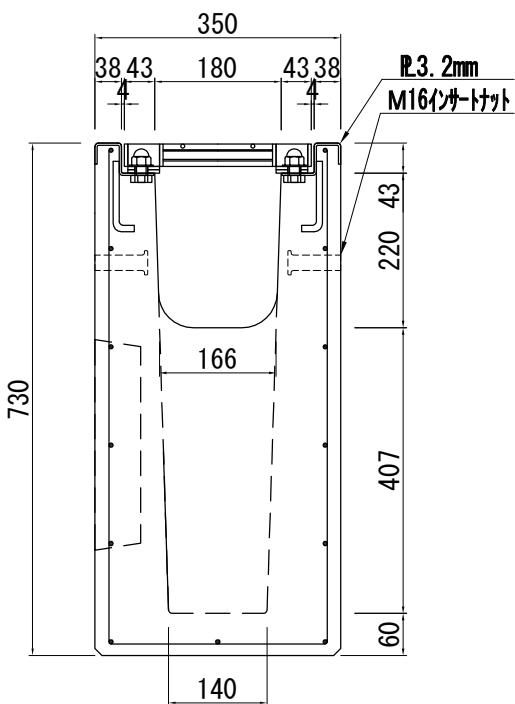


※グレーチング蓋は普通目T-14ノンスリップタイプ

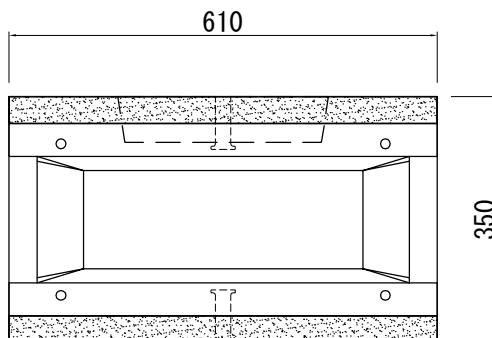
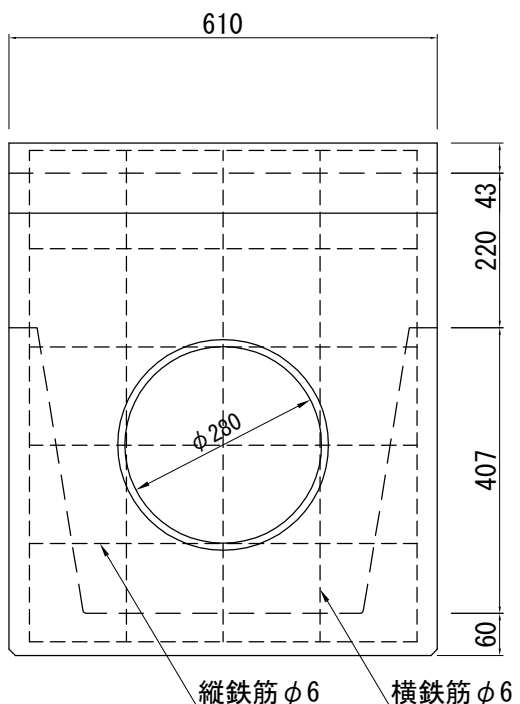
細目T-14ノンスリップタイプのみとなりま

※緊急車両T-25の通行は可能です

横断用U形ます180

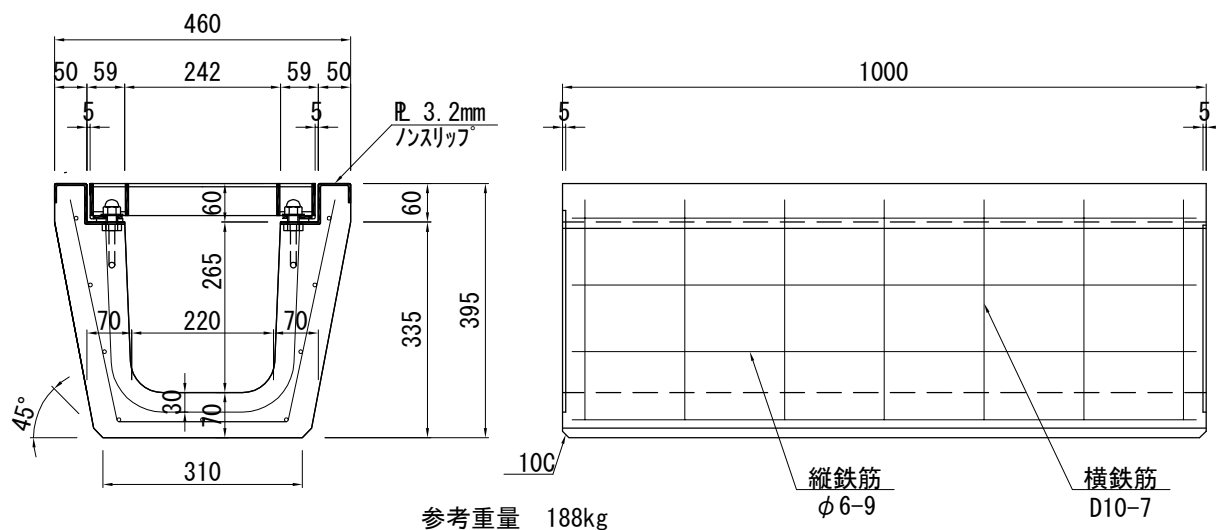


参考重量 213kg

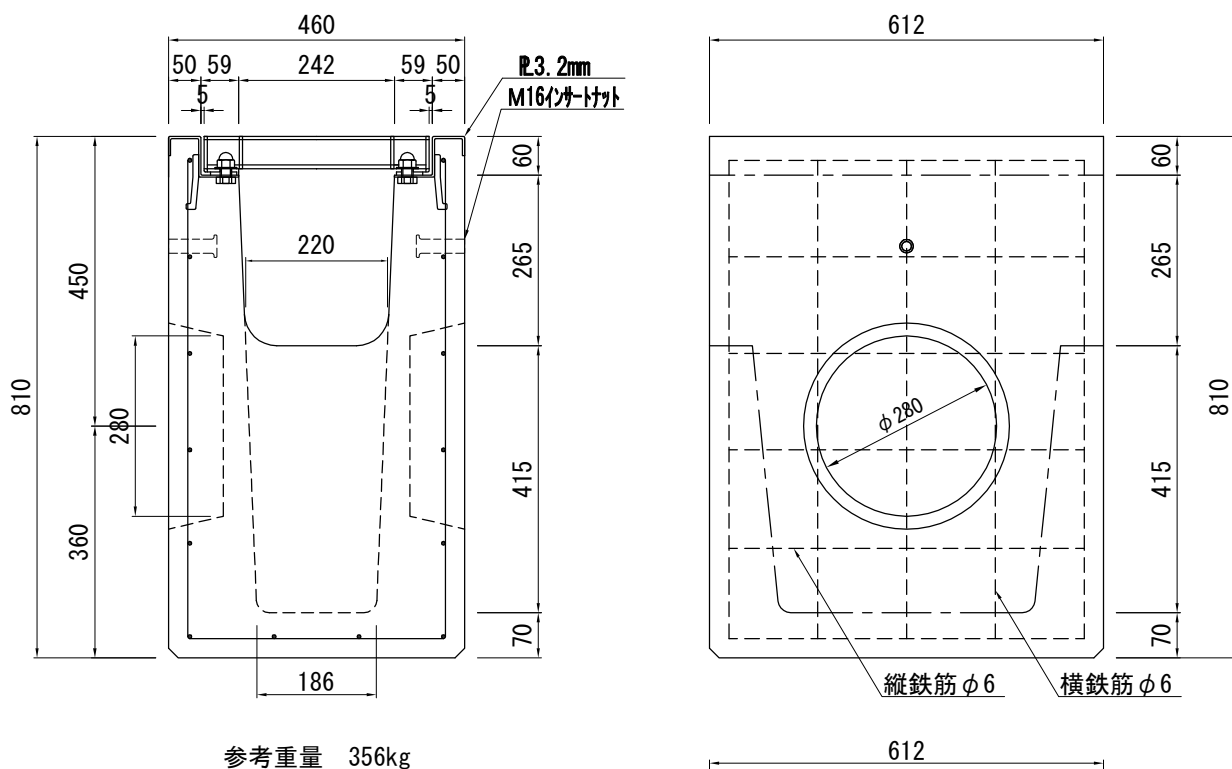


横断用U形・横断用U形ます

横断用U形240

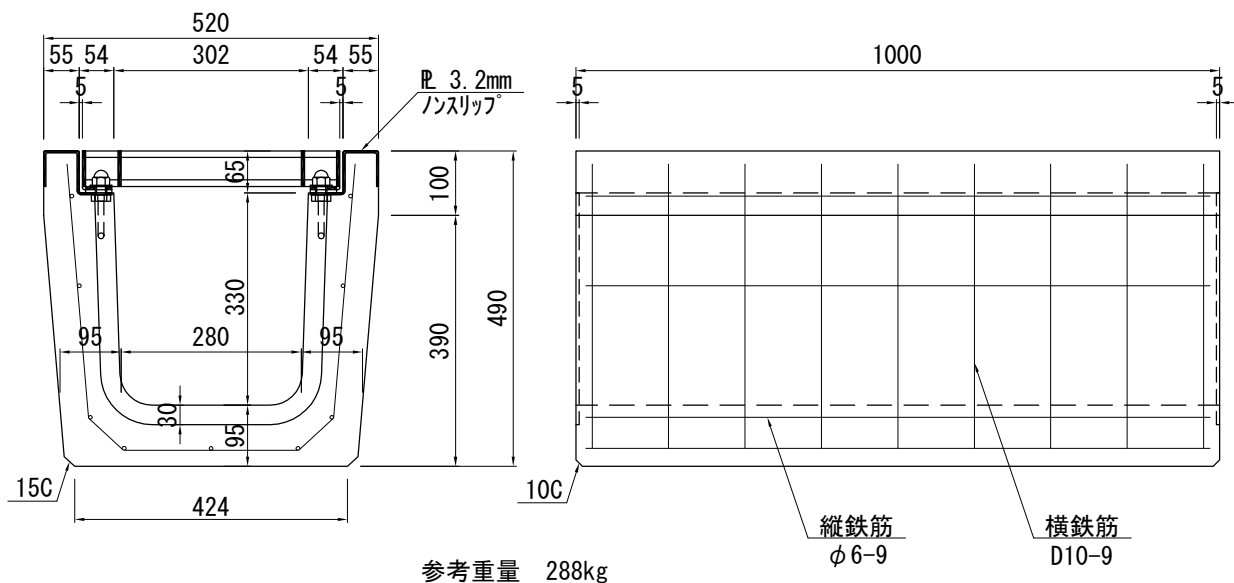


横断用U形ます240

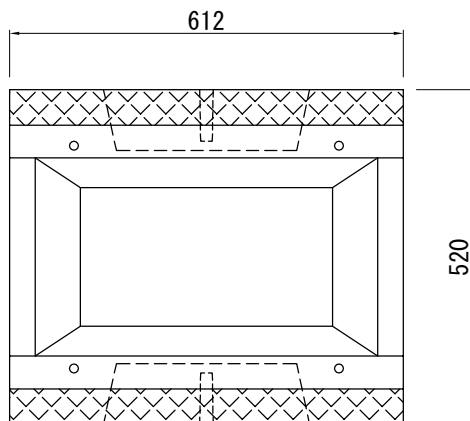
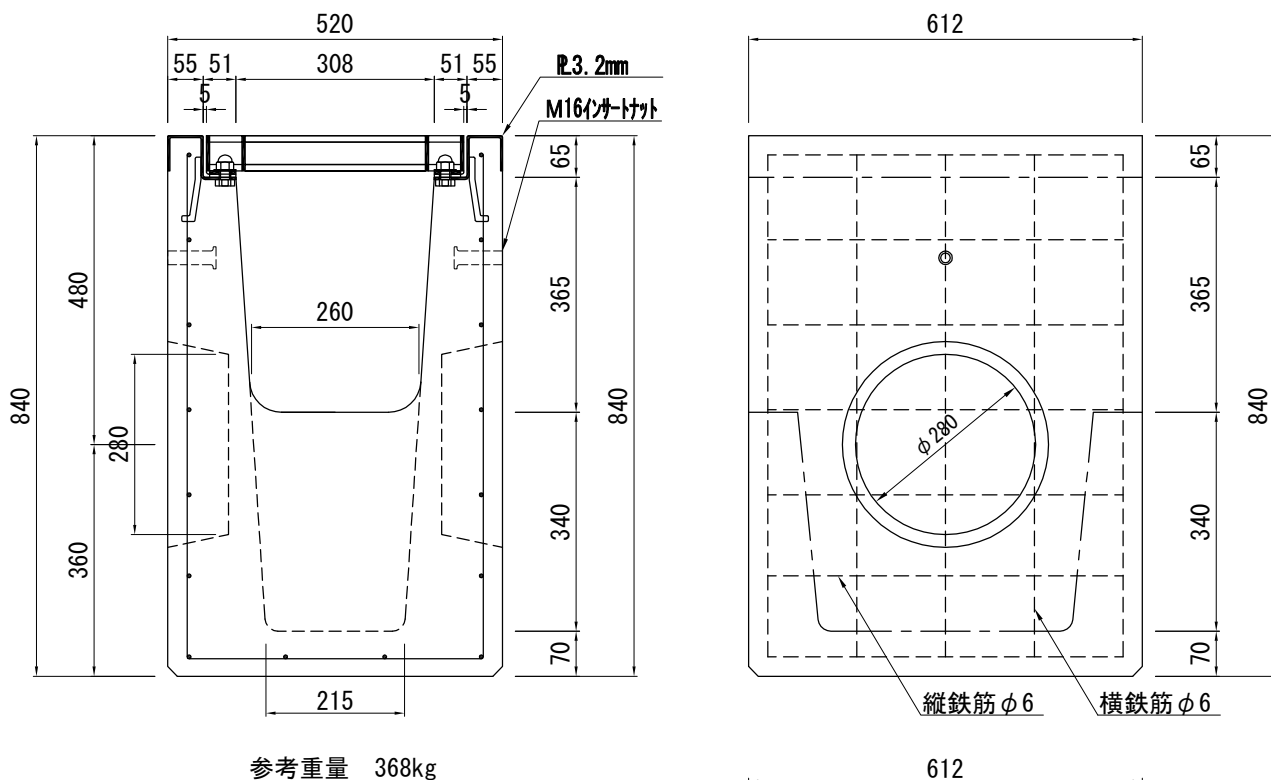


横断用U形・横断用U形ます

横断用U形300A

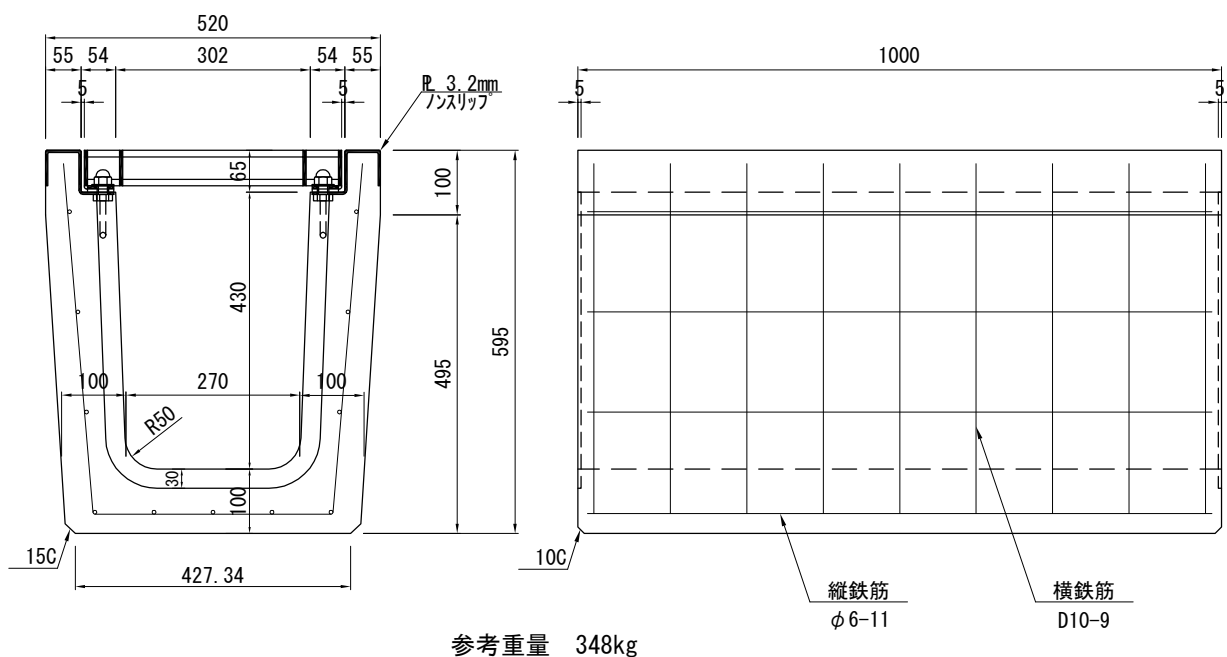


横断用U形ます300A

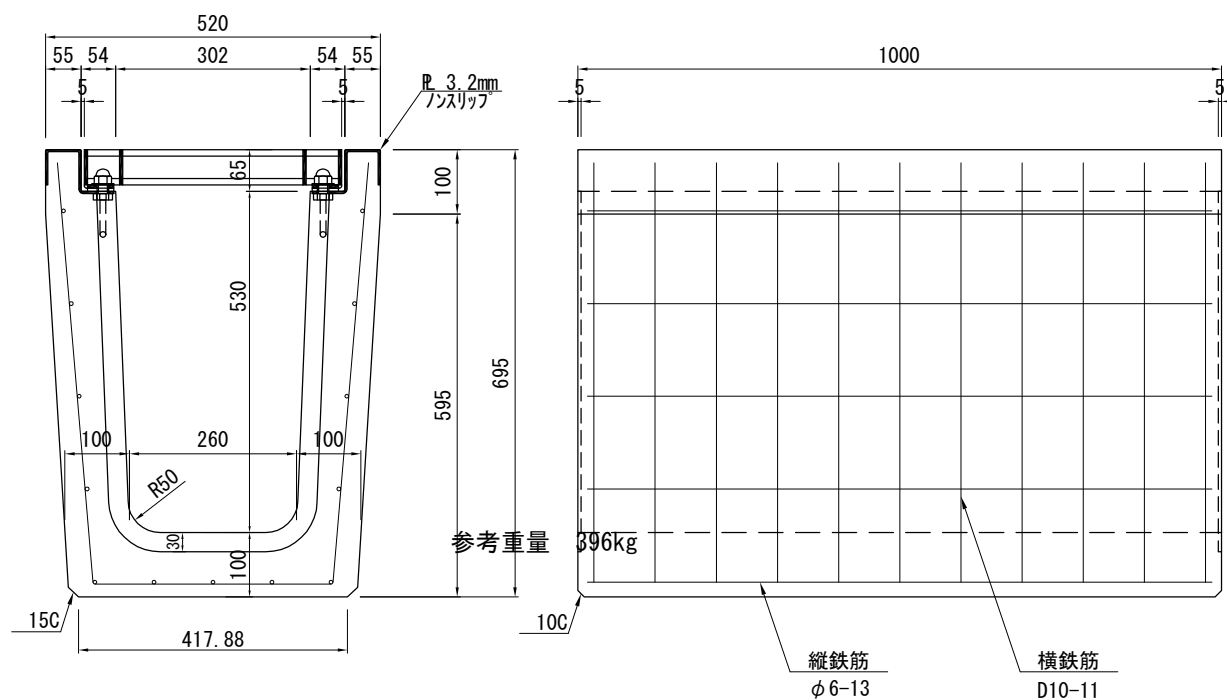


横断用U形・横断用U形ます

横断用U形300B

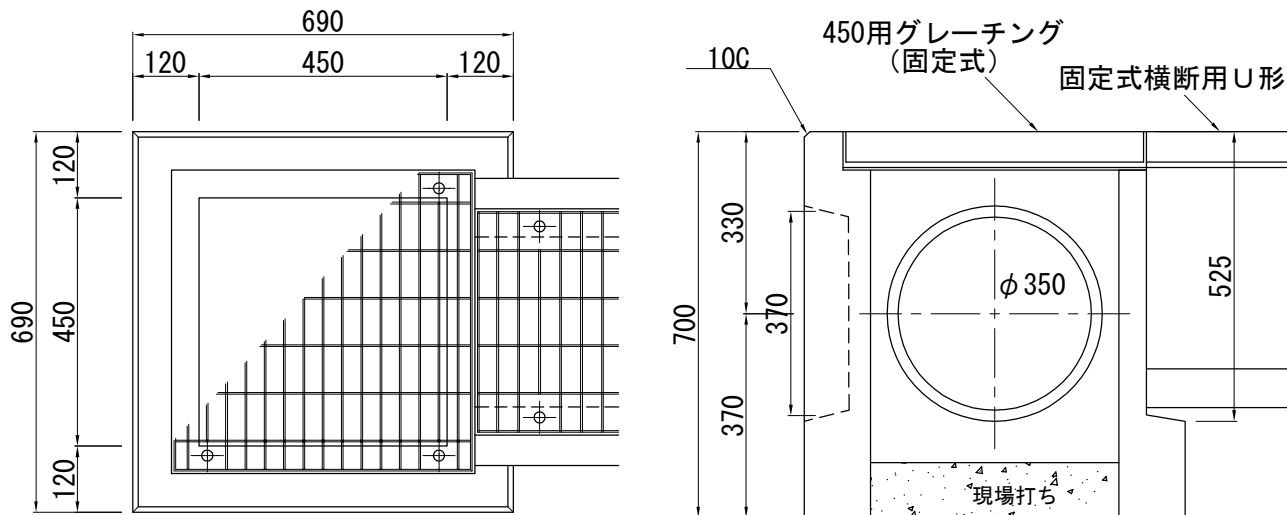


横断用U形300C



横断用U形取付ます(固定式グレーチング付)・横断用U形敷板

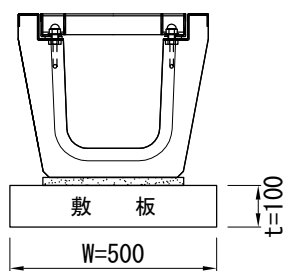
取付ます(240・300用) 標準(H=700)



参考重量 : 401kg (1ツ穴)

横断U形接続 1方向 2方向(90° 180°) 3方向 各タイプございます。
H=700以上の製品も製造可能でございます。

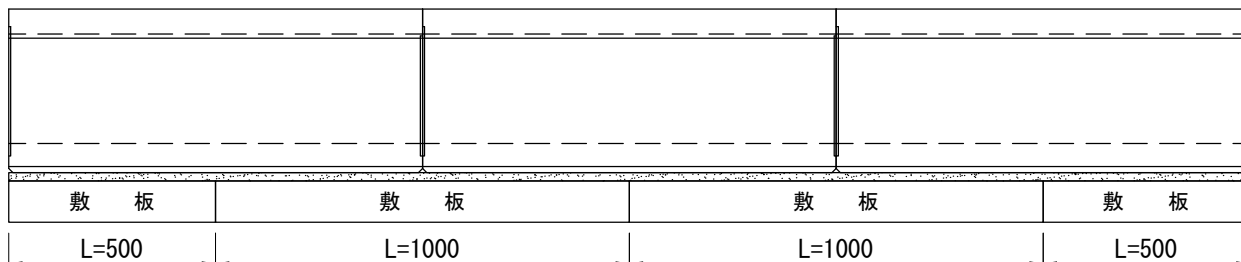
横断用U形敷板



寸法表

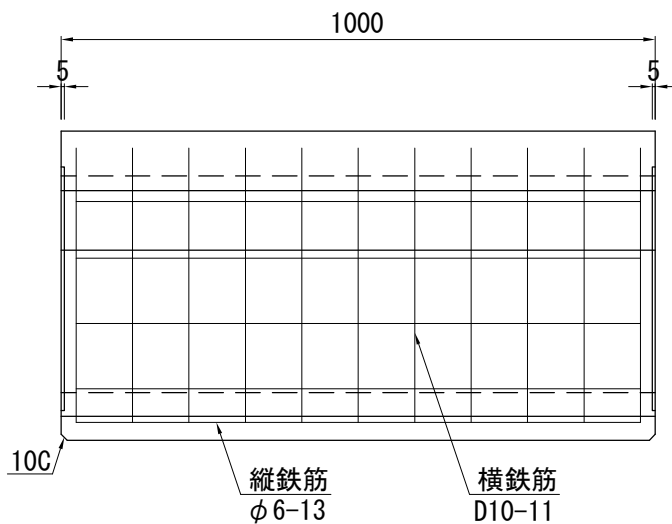
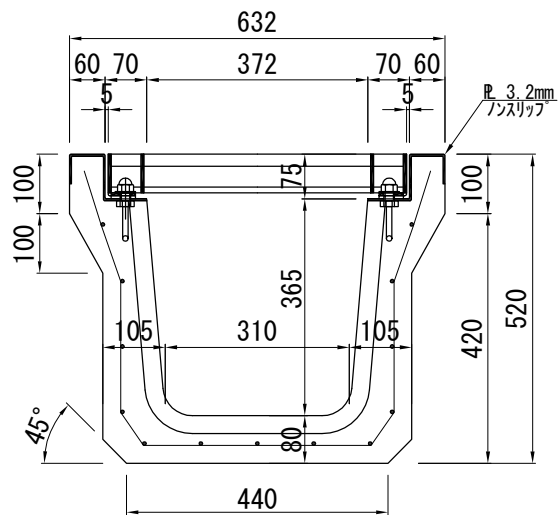
単位:mm

呼び名	寸法			参考重量(kg)
	W	L	t	
240・300用	500	1000(500)	100	120(60)



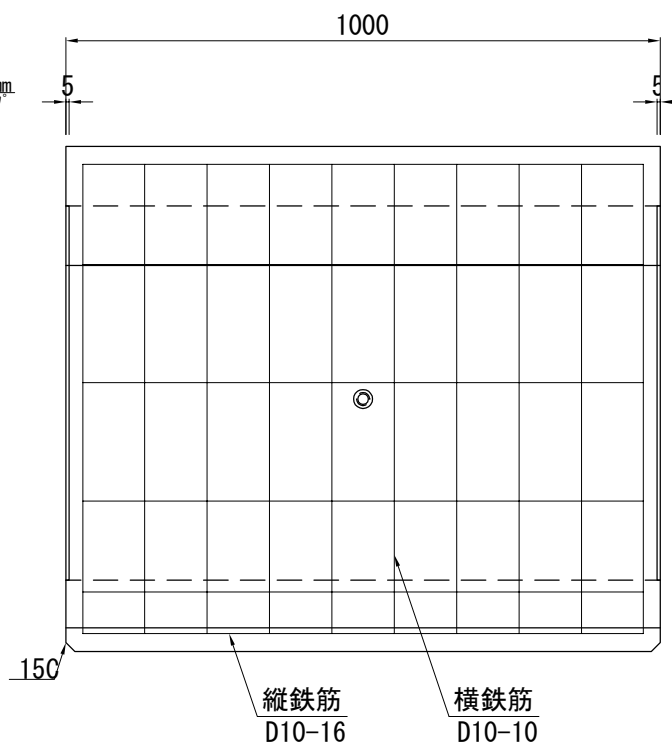
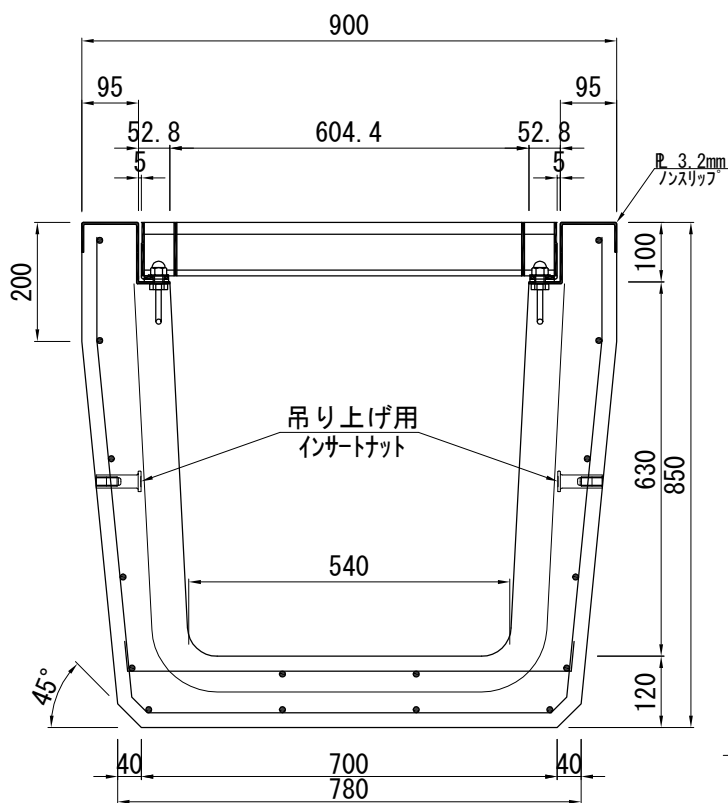
横断用U形

横断用U形360



参考重量 299kg

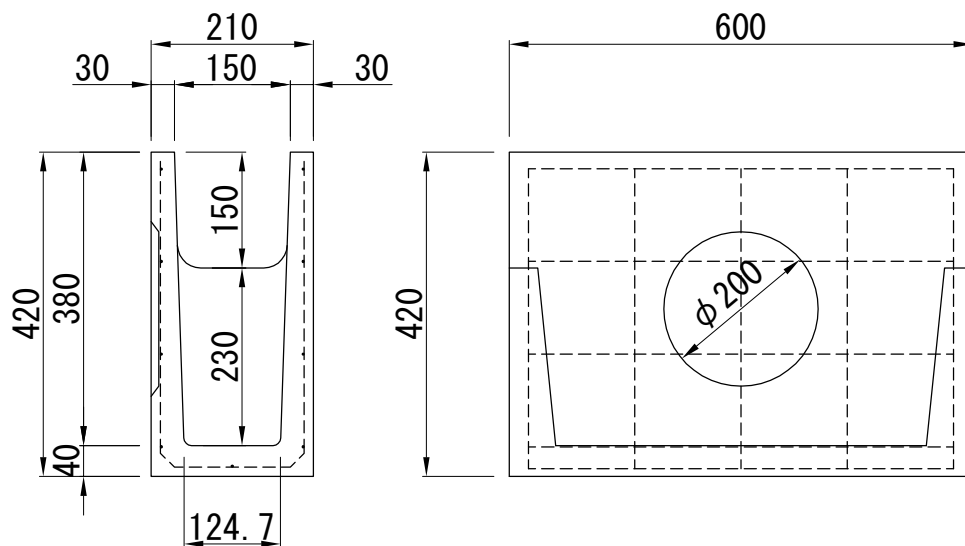
横断用U形600



参考重量 699kg

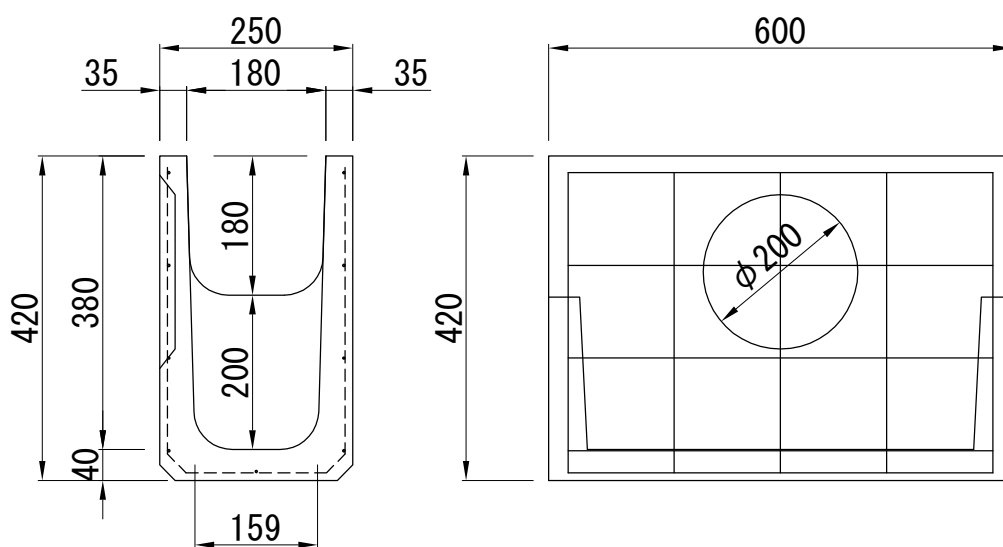
U形ます (ドロ溜ます)

U形ます150



参考重量 : 57kg

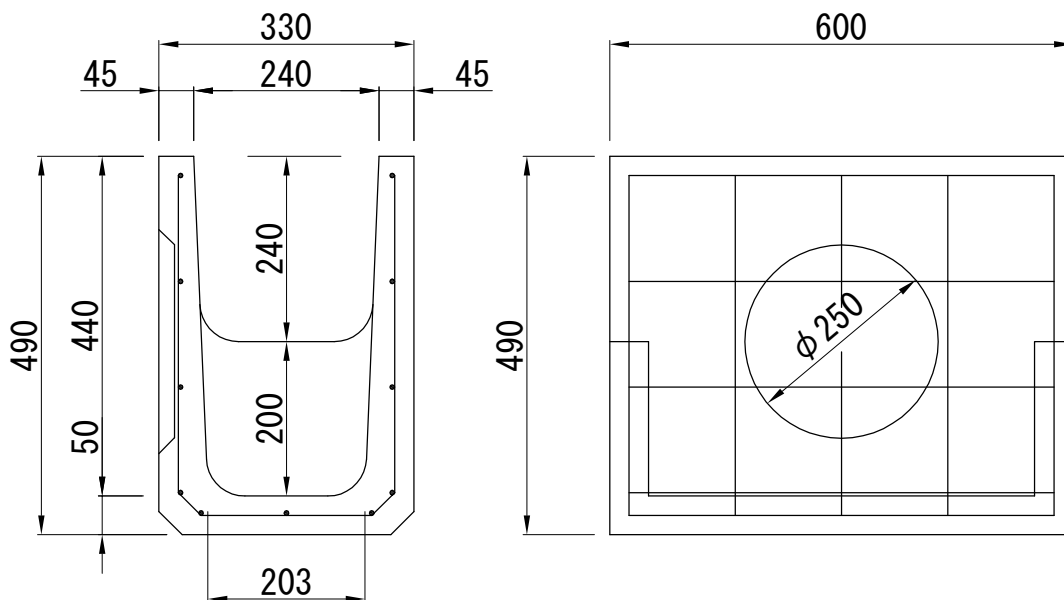
U形ます180



参考重量 : 65kg

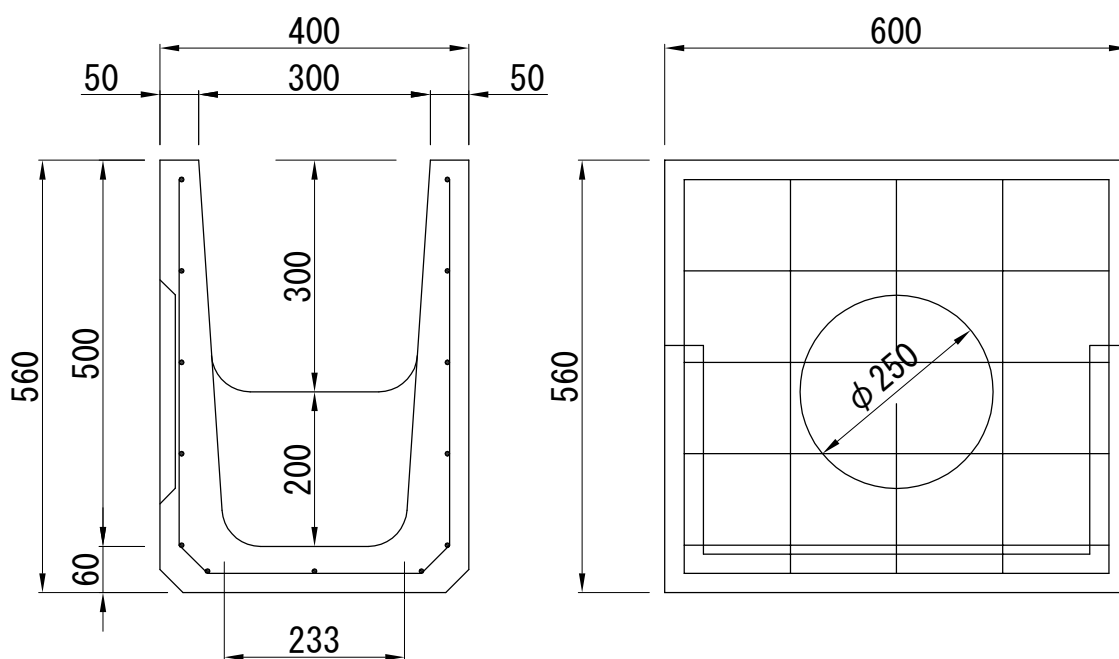
U形ます (ドロ溜ます)

U形ます240



参考重量 : 92kg

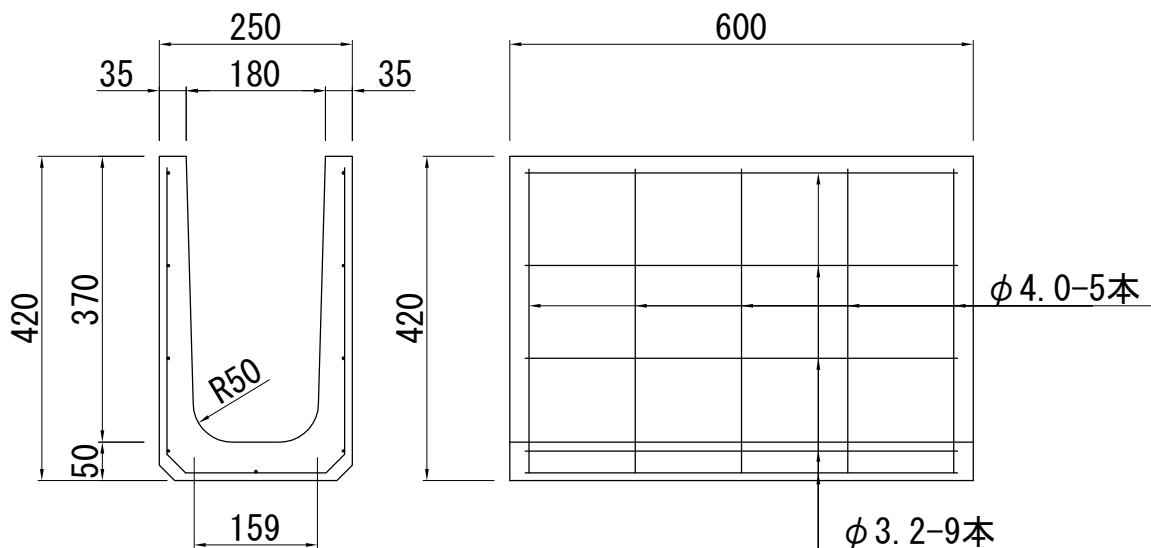
U形ます300



参考重量 : 129kg

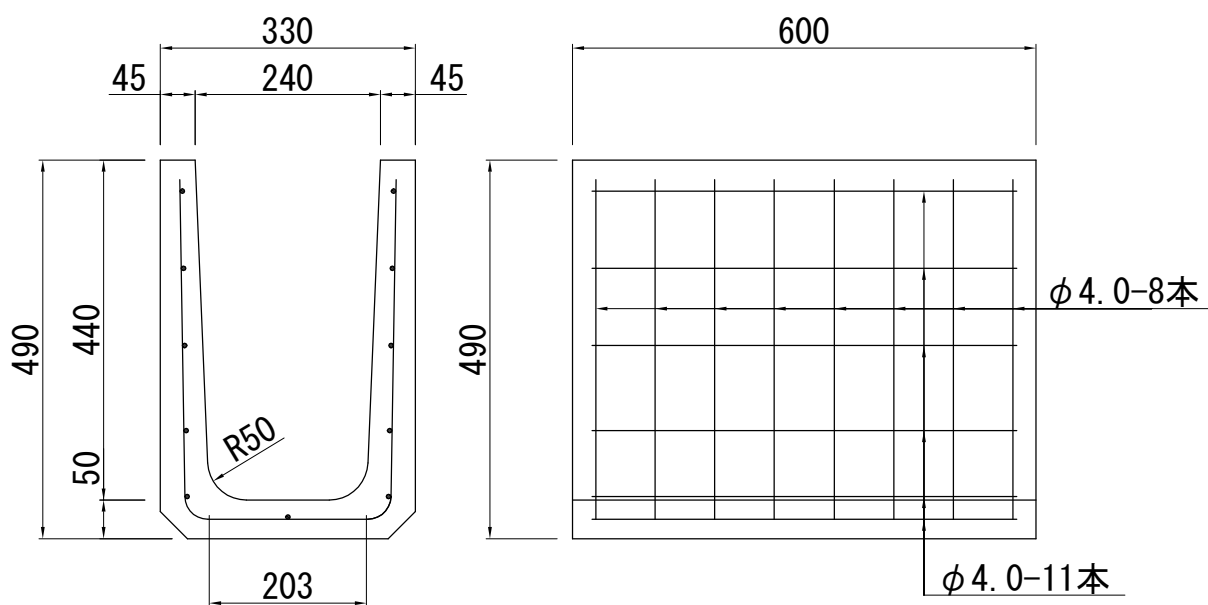
特殊U形側溝（深形）

180



参考重量：61kg

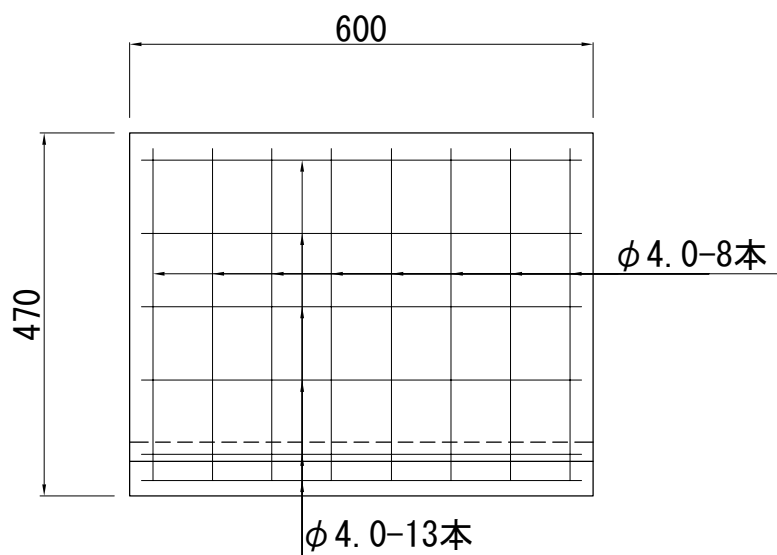
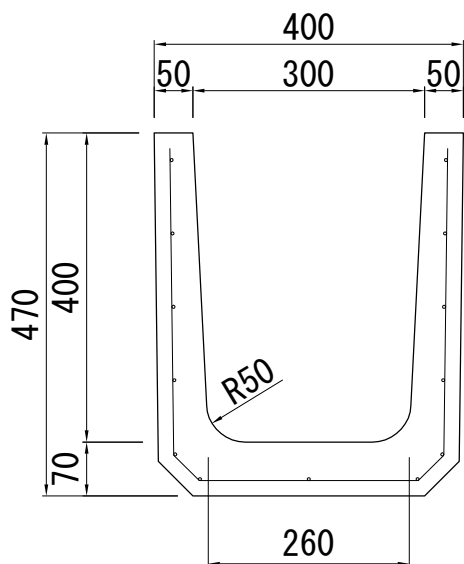
240



参考重量：92kg

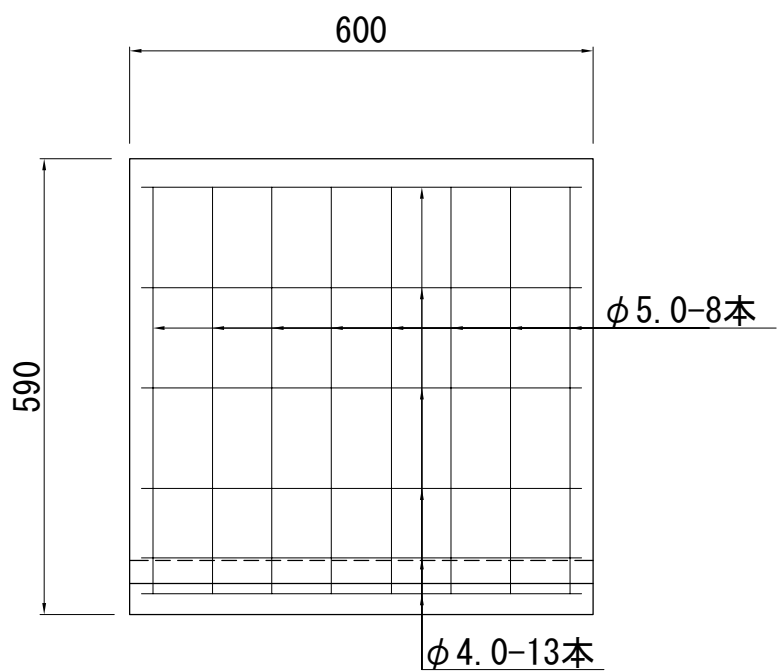
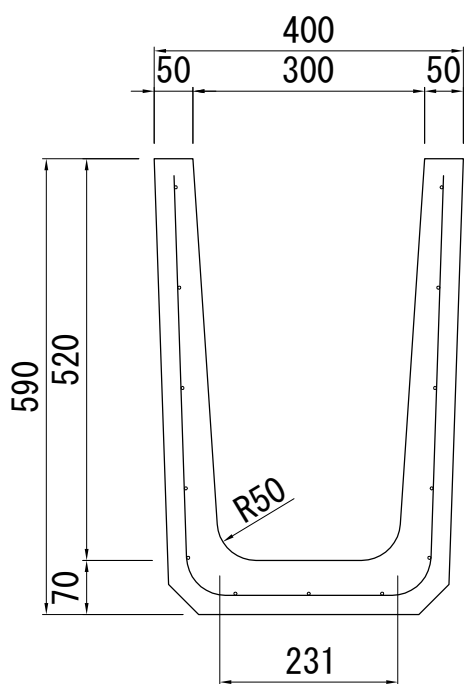
特殊U形側溝（深形）

300D



参考重量：104kg

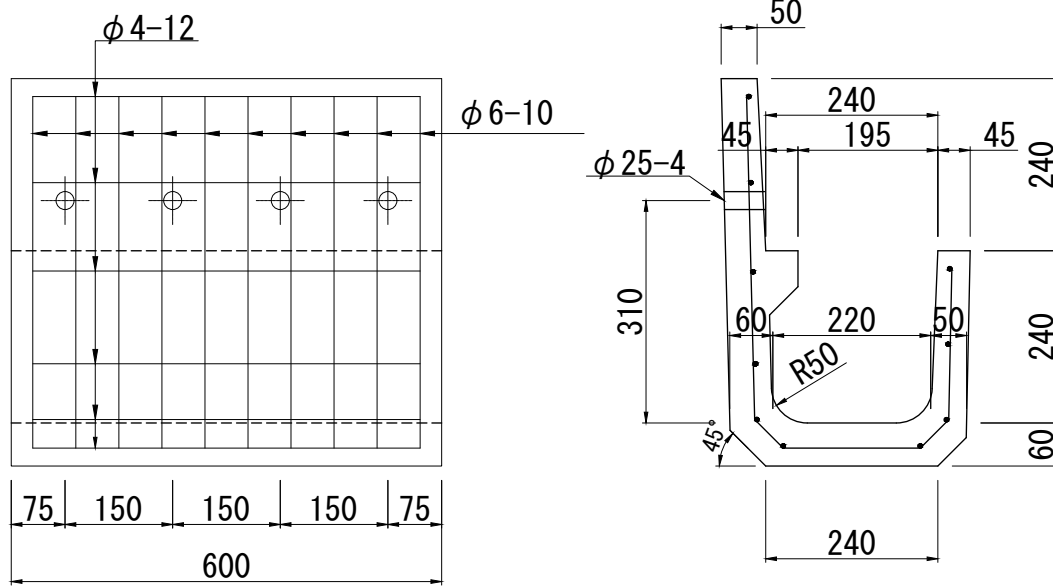
300F



参考重量：123kg

土止め用U形240・LU集水ます240

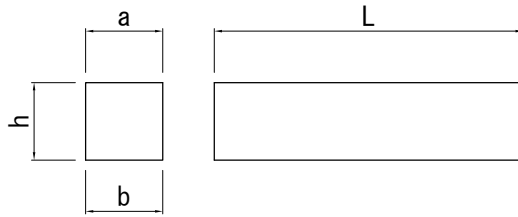
土留め用U形240



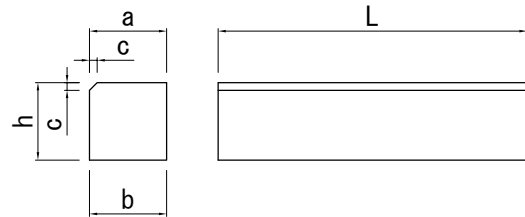
参考重量 87kg

コンクリート境界ブロック

地先境界ブロック



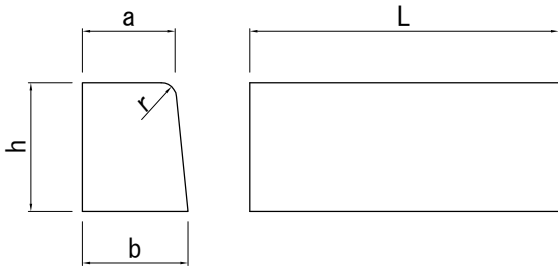
地先境界ブロック面取



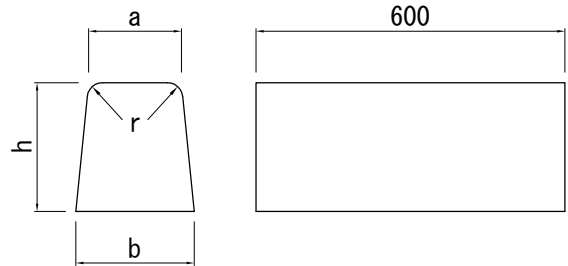
寸法表 単位:mm

呼び名	寸法					参考重量 (kg)	
	a	b	h	c	L		
地先境界 ブロック	A	120	120	120	—	600	21
	B	150	150	120	—	600	26
	C	150	150	150	—	600	31
地先境界 ブロック面取	A	120	120	120	10	600	21
	B	120	120	150	15	600	26
	C	150	150	150	15	600	31

片面歩車道境界ブロック



両面歩車道境界ブロック

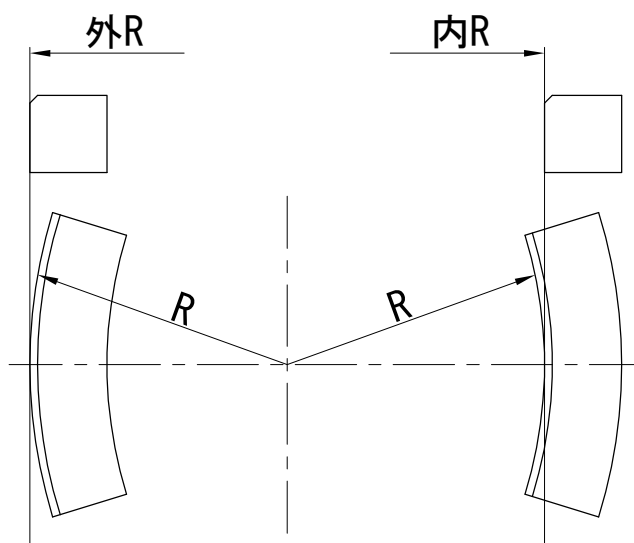


寸法表 単位:mm

呼び名	寸法					参考重量 (kg)	
	a	b	h	r	L		
片面歩車道境界 ブロック	A	150	170	200	20	600	45
	B	180	205	250	30	600	68
	C	180	210	300	30	600	83
両面歩車道境界 ブロック	A	150	190	200	20	600	50
	B	180	230	250	30	600	77
	C	180	240	300	30	600	96

コンクリート境界ブロック 曲線用

地先境界ブロック 面取



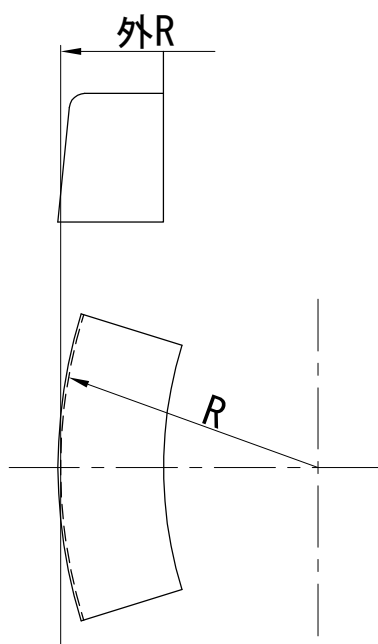
地先境界ブロック面取 曲線部数量換算表(単位 : m)

半径R	1/4 円 (90°)		1/2 円 (180°)		A面取		B面取
	曲線長さ	使用本数	曲線長さ	使用本数	外R	内R	外R
1.0	1.570	2.6	3.140	5.2	/	/	○
1.12	1.760	2.9	3.520	5.8	○	/	/
1.5	2.355	3.9	4.710	7.8	○	○	○
2.0	3.140	5.2	6.280	10.4	○	○	○
3.0	4.710	7.3	9.420	15.7	○	○	○
4.0	6.280	10.4	12.560	20.9	○	○	○
5.0	7.850	13.1	15.700	26.2	○	○	○
6.0	9.420	15.7	18.840	31.4	○	○	○
7.0	10.990	18.3	21.980	36.6	○	/	/

※曲線用は受注生産となります。

コンクリート境界ブロック 曲線用

片面歩車道境界ブロック

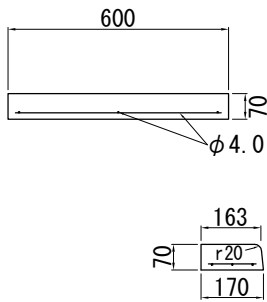


片面歩車道境界ブロック 曲線部数量換算表(単位 : m)

半径R (m)	1/4 円 (90°)		1/2 円 (180°)		外R		
	曲線長さ(m)	使用本数	曲線長さ(m)	使用本数	歩車A	歩車B	歩車C
0.5	0.785	1.3	1.570	2.6	○	○	○
0.75	1.178	2.0	2.355	3.9	○	○	○
1.0	1.570	2.6	3.140	5.2	○	○	○
1.5	2.355	3.9	4.710	7.8	○	○	○
2.0	3.140	5.2	6.280	10.4	○	○	○
2.5	3.925	6.5	7.850	13.1	○	○	○
3.0	4.710	7.8	9.420	15.7	○	○	○
4.0	6.280	10.4	12.560	20.9	○	○	○
5.0	7.850	13.1	15.700	26.2	○	○	○
6.0	9.420	15.7	18.840	31.4	○	○	○
7.0	10.990	18.3	21.980	36.6	○	○	×
8.0	12.560	20.9	25.120	41.9	○	○	○
10.0	15.700	26.2	31.400	52.3	○	×	×

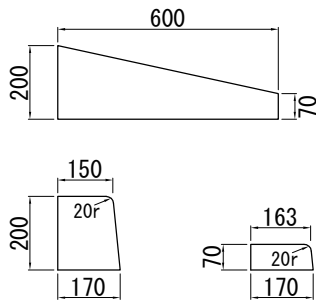
片面歩車道境界ブロックA（段差用）

平7cm (C1)



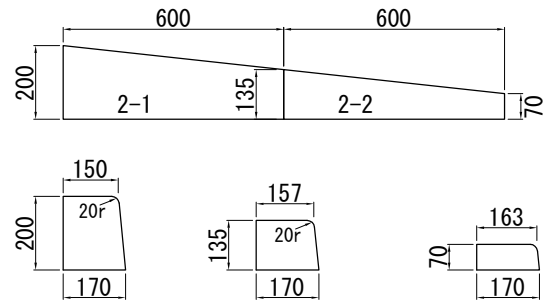
参考重量：17kg

1段斜7cm (D1)



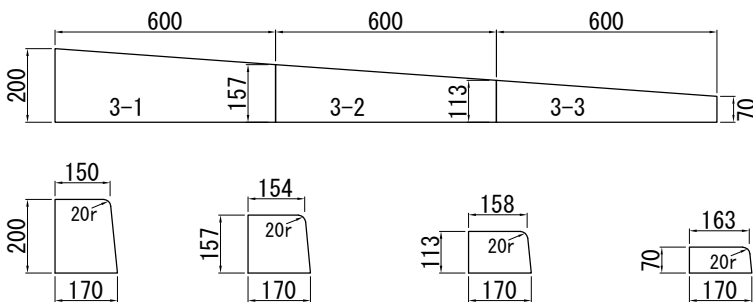
参考重量：33kg

2段斜7cm (A1・B1)



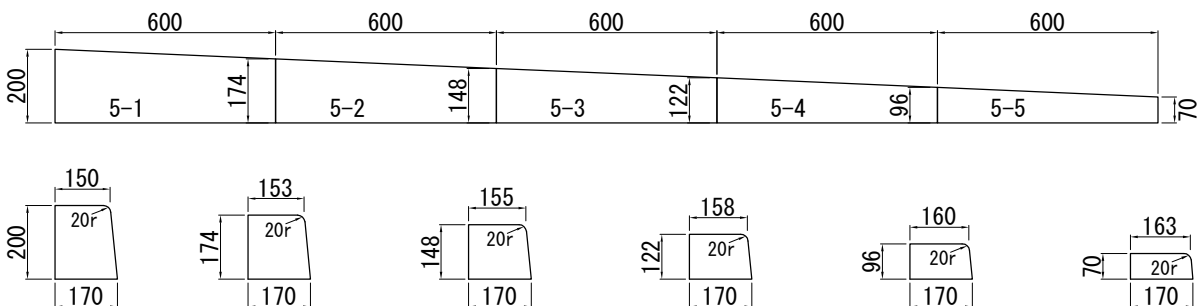
参考重量：37kg 参考重量：23kg

3段斜7cm



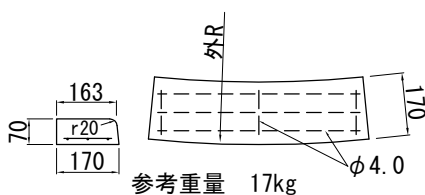
参考重量：40kg 参考重量：30kg 参考重量：21kg

5段斜7cm



参考重量：42kg 参考重量：37kg 参考重量：31kg 参考重量：25kg 参考重量：19kg

平7cm (C1) 曲線用



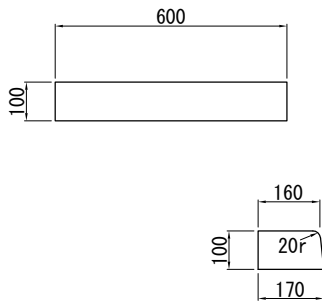
曲線部数量換算表 (単位：m)

半径R (m)	1/4 円 (90°)		1/2 円 (180°)	
	曲線長さ (m)	使用本数	曲線長さ (m)	使用本数
0.5	0.785	1.0	1.570	2.0
1.0	1.570	2.6	3.140	5.2
1.5	2.355	3.9	4.710	7.8
2.0	3.140	5.2	6.280	10.4
2.5	3.925	6.5	7.850	13.1
3.0	4.710	7.8	9.420	15.7
3.5	5.495	9.1	10.990	18.3
4.0	6.280	10.4	12.560	20.9
5.0	7.850	13.1	15.700	26.2
6.0	9.420	15.7	18.840	31.4
7.0	10.990	18.3	21.980	36.6
8.0	12.560	20.9	25.120	41.9

※0.5RのみL=780mm 参考重量 22kg

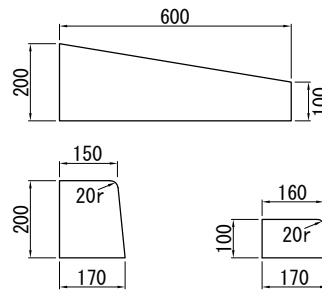
片面歩車道境界ブロックA（切下げ用）

平10cm



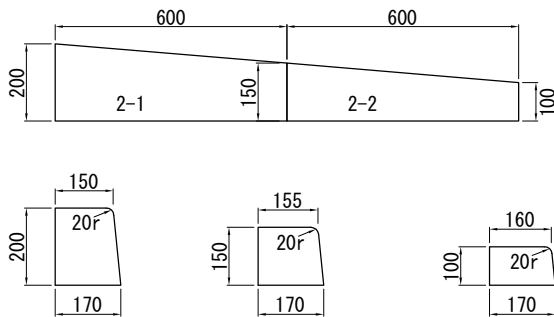
参考重量：23kg

1段斜10cm



参考重量：35kg

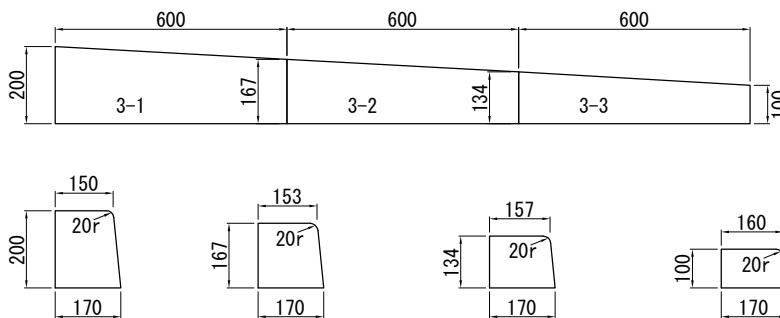
2段斜10cm



参考重量：39kg

参考重量：28kg

3段斜10cm

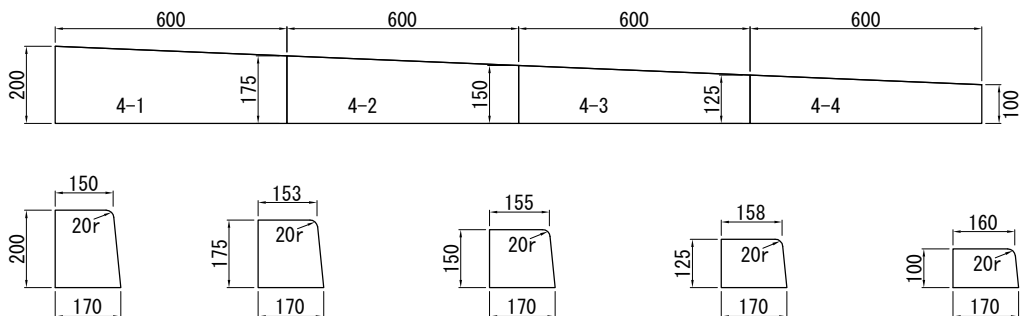


参考重量：41kg

参考重量：34kg

参考重量：27kg

4段斜10cm



参考重量：42kg

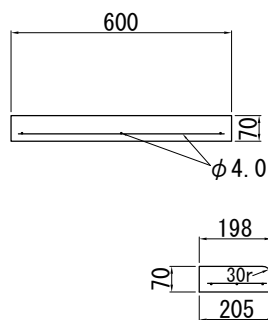
参考重量：37kg

参考重量：32kg

参考重量：26kg

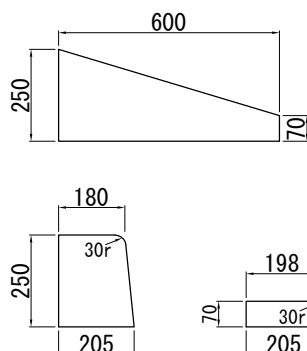
片面歩車道境界ブロックB（段差用）

平7cm (C2)

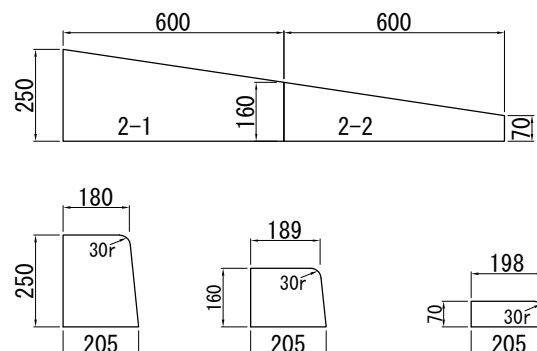


参考重量：19kg

1段斜7cm (D2)



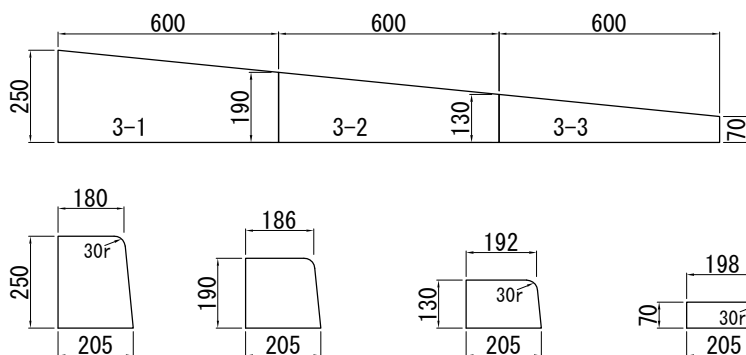
2段斜7cm



参考重量：55kg

参考重量：32kg

3段斜7cm

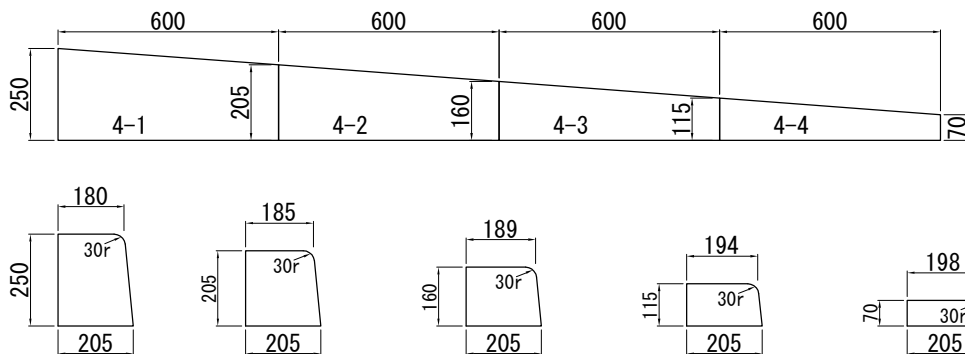


参考重量：61kg

参考重量：49kg

参考重量：31kg

4段斜7cm



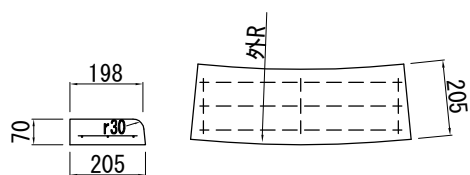
参考重量：62kg

参考重量：50kg

参考重量：39kg

参考重量：27kg

平7cm (C2) 曲線用



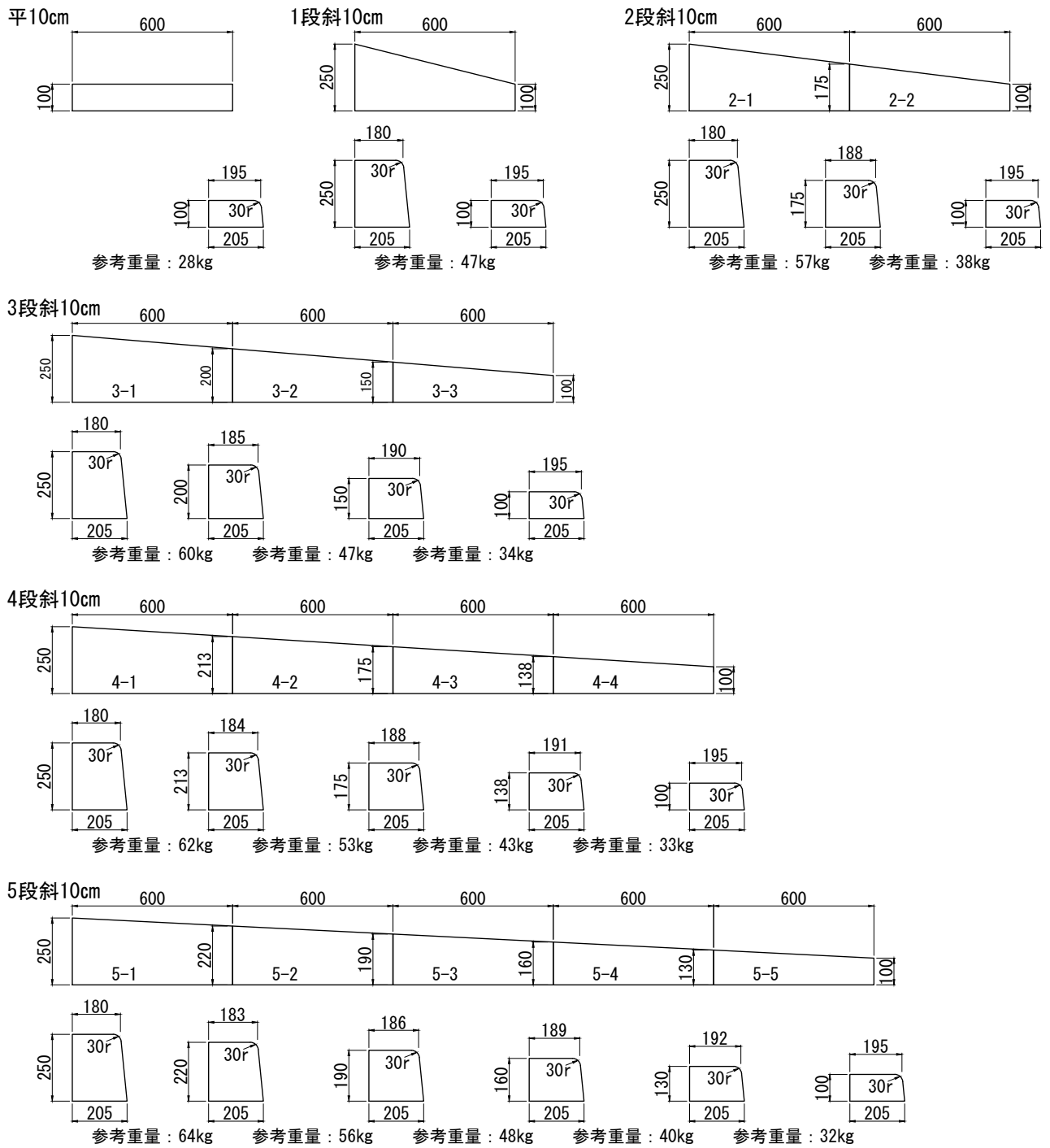
参考重量 20kg

曲線部数量換算表(単位：m)

半径R (m)	1/4 円 (90°)		1/2 円 (180°)	
	曲線長さ(m)	使用本数	曲線長さ(m)	使用本数
0.5	0.785	1.3	1.570	2.6
1.5	2.355	3.9	4.710	7.8
2.0	3.140	5.2	6.280	10.4
2.5	3.925	6.5	7.850	13.1
3.0	4.710	7.8	9.420	15.7
3.5	5.495	9.2	10.990	18.3
4.0	6.280	10.4	12.560	20.9
5.0	7.850	13.1	15.700	26.2
6.0	9.420	15.7	18.840	31.4
7.0	10.990	18.3	21.980	36.6
8.0	12.560	20.9	25.120	41.9

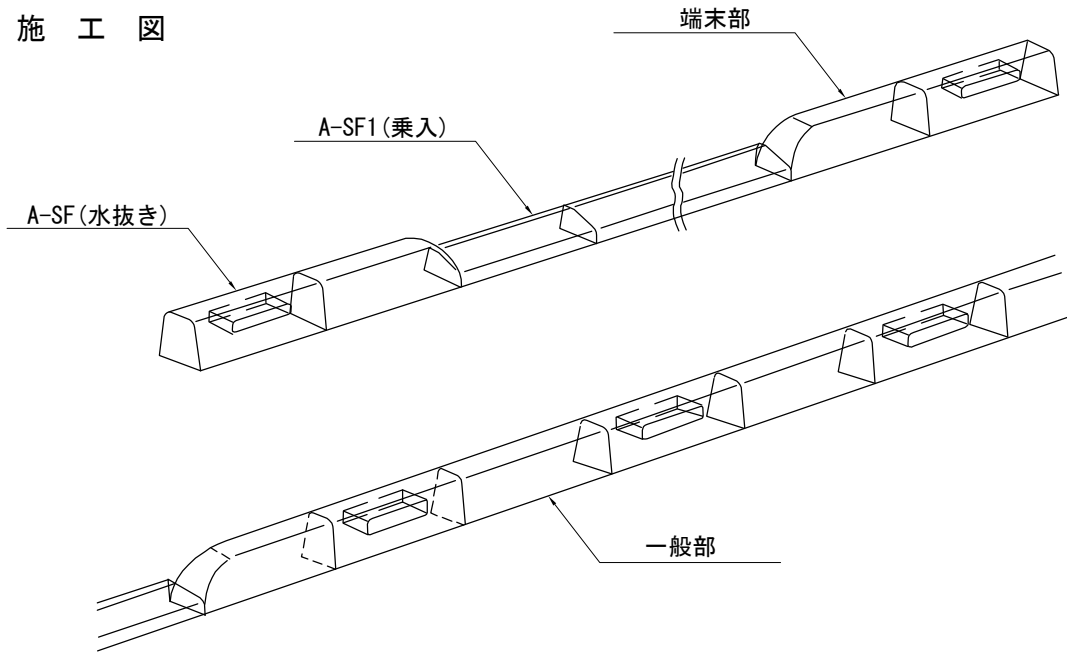
片面歩車道境界ブロックB (切下げ用)

歩車道B 切下げ用

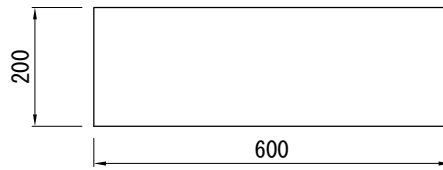
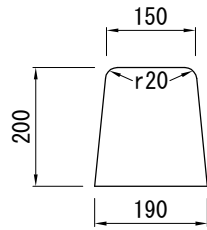


両面歩車道境界ブロックA (155SF)

施工図

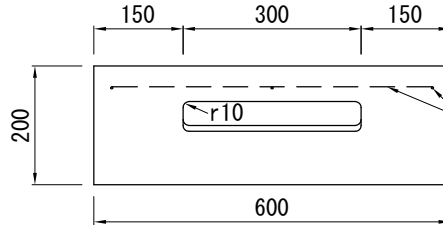
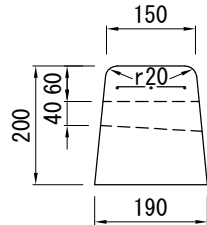


一般部



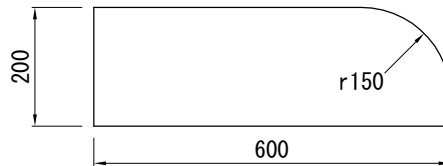
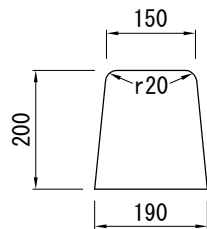
参考重量 48Kg

A-SF
(水抜)



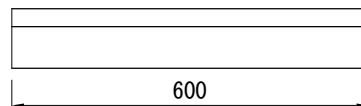
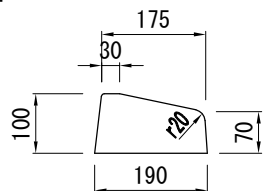
参考重量 44Kg

末端部



参考重量 44Kg

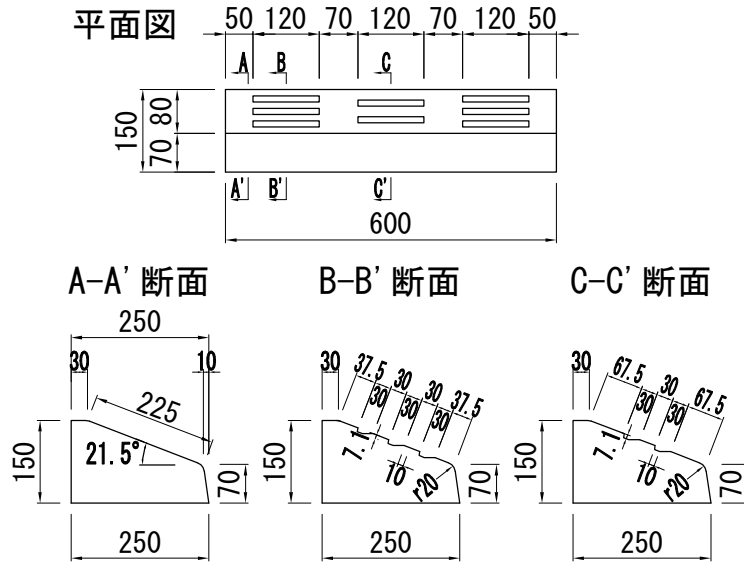
(乗入)
A-SF1



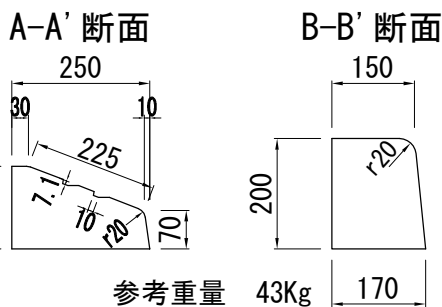
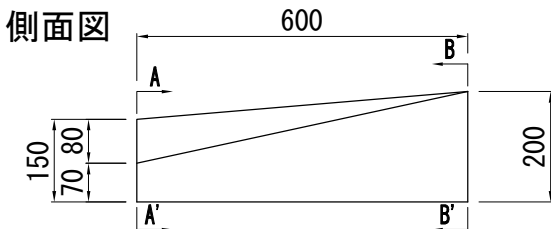
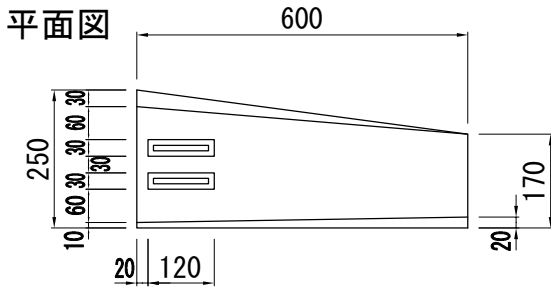
参考重量 23Kg

東京都建設局乗入ブロック（府中市型）

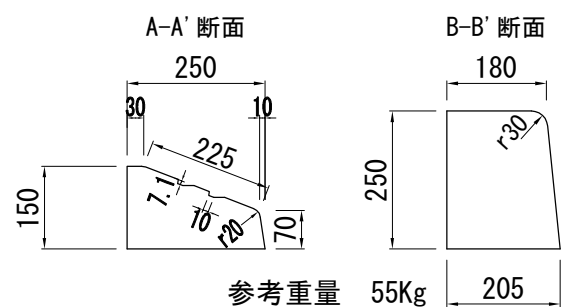
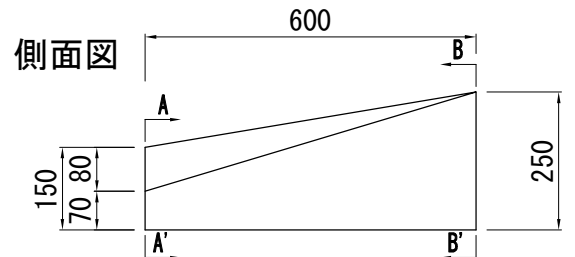
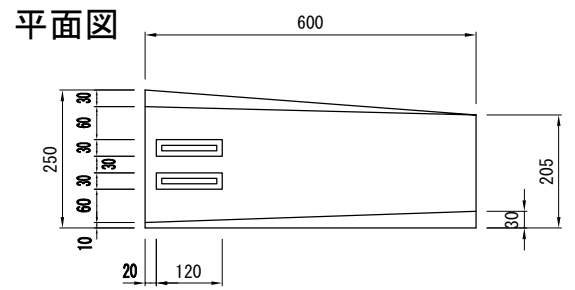
歩車道A、B共通用平ブロック



歩車道Aタイプ斜

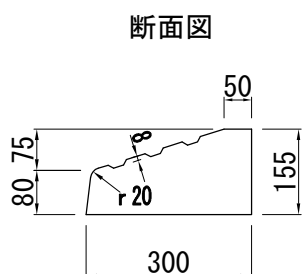
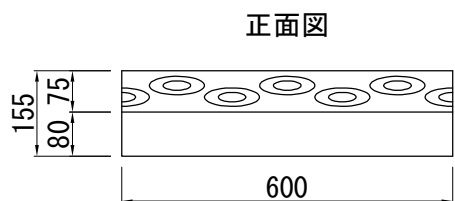
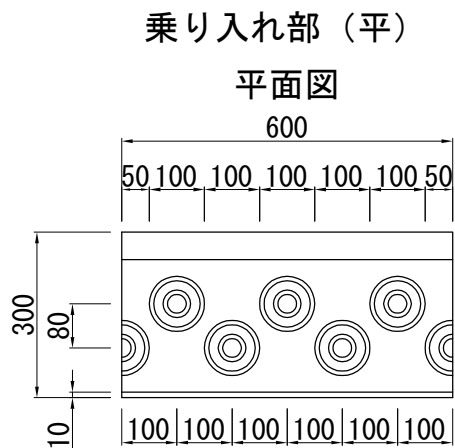


歩車道Bタイプ斜

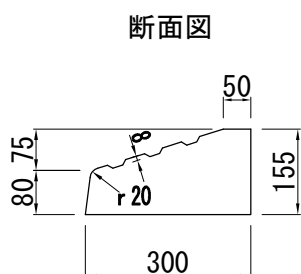
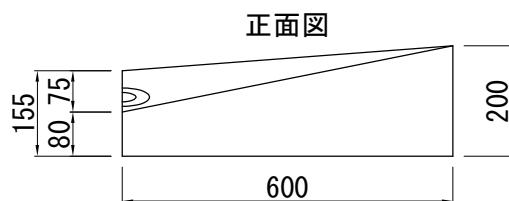
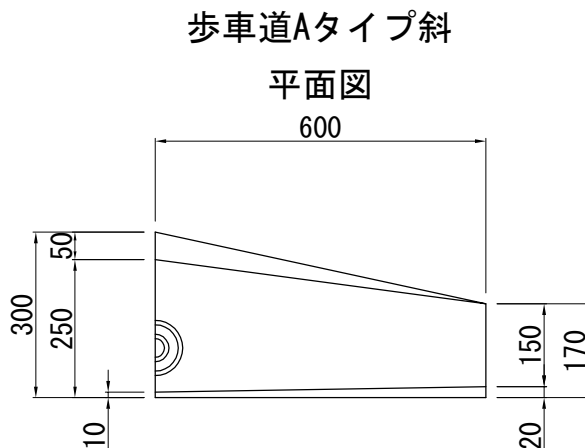


世田谷区型乗り入れブロック・105型ブロック

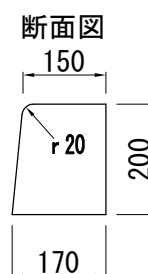
世田谷区型乗り入れブロック



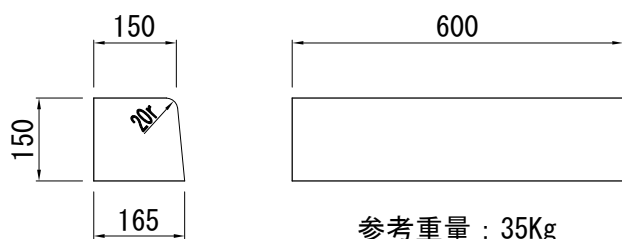
参考重量 52kg



参考重量 49kg



歩車道A 105型ブロック

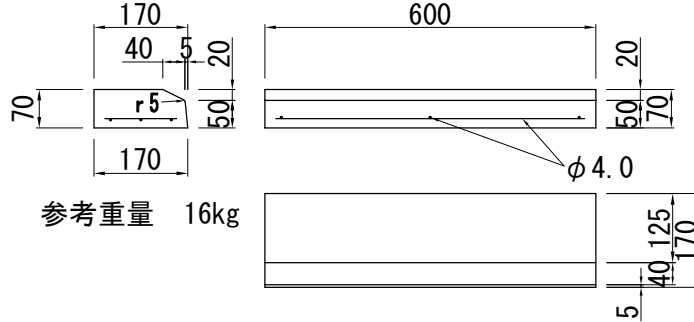


参考重量 : 35Kg

特殊歩車道境界ブロック C1K B1K (中央区型)

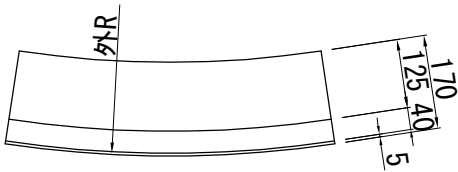
C1K

直線用



参考重量 16kg

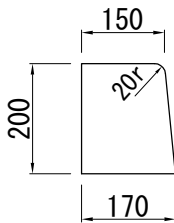
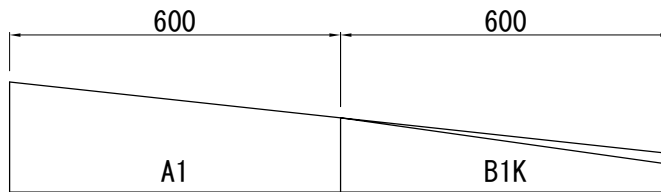
曲線用



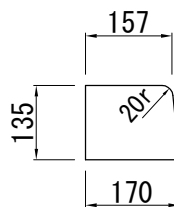
曲線部数量換算表 (単位: m)

半径R (m)	1/4 円 (90°)		1/2 円 (180°)	
	曲線長さ(m)	使用本数	曲線長さ(m)	使用本数
2.0	3.140	5.2	6.280	10.4
2.5	3.925	6.5	7.850	13.1
3.0	4.710	7.8	9.420	15.7
4.0	6.280	10.4	12.560	20.9
5.0	7.850	13.1	15.700	26.2
6.0	9.420	15.7	18.840	31.4
8.0	12.560	20.9	25.120	41.9

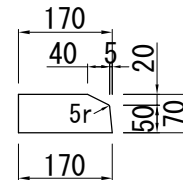
B1K



参考重量 37kg



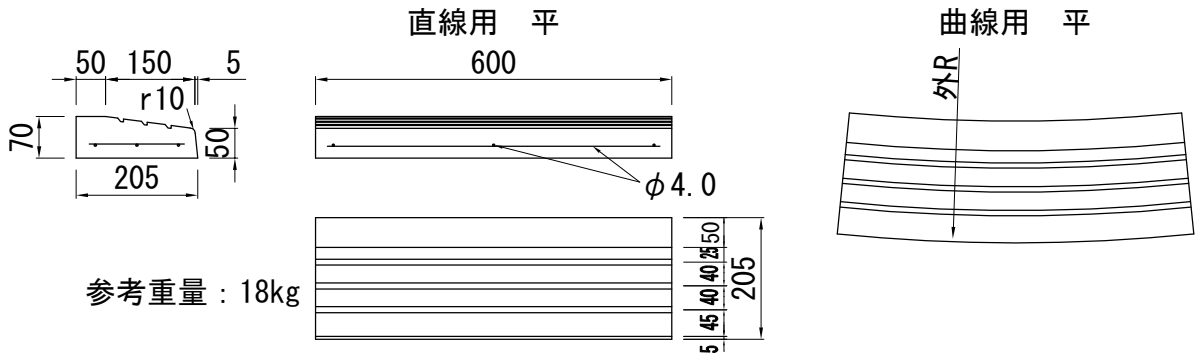
参考重量 24kg



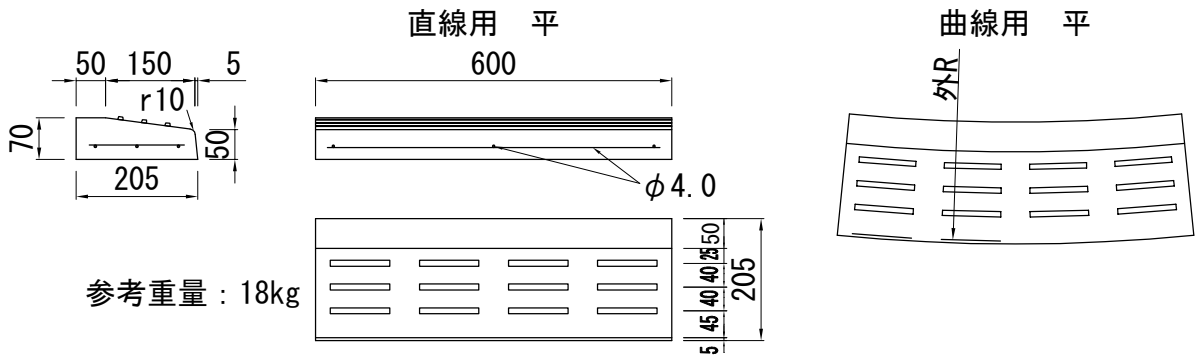
注) 2段斜で使用し1段目は歩車道AブロックA1タイプを使用する。

フラット・セーフティ・BFブロック

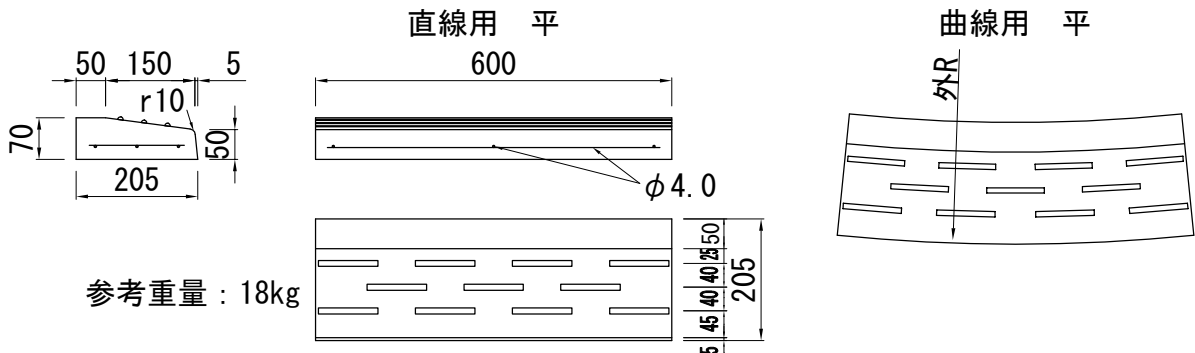
フラットブロック



セーフティブロック



BFブロック

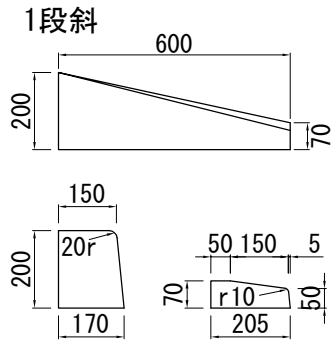


曲線部数量換算表 (単位 : m)

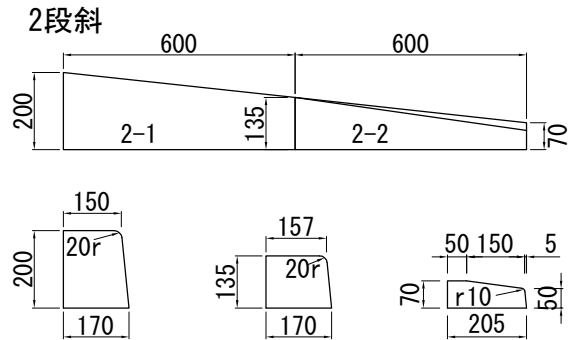
半径R (m)	1/4 円 (90°)		1/2 円 (180°)	
	曲線長さ (m)	使用本数	曲線長さ (m)	使用本数
1.5	2.355	3.9	4.710	7.8
2.0	3.140	5.2	6.280	10.4
2.5	3.925	6.5	7.850	13.1
3.0	4.710	7.8	9.420	15.7
3.5	5.495	9.2	10.990	18.3
4.0	6.280	10.4	12.560	20.9
4.5	7.065	11.8	14.130	23.5
5.0	7.850	13.1	15.700	26.2
6.0	9.420	15.7	18.840	31.4
7.0	10.990	18.3	21.980	36.6
8.0	12.560	20.9	25.120	41.9

フラット・セーフティ・BFブロック

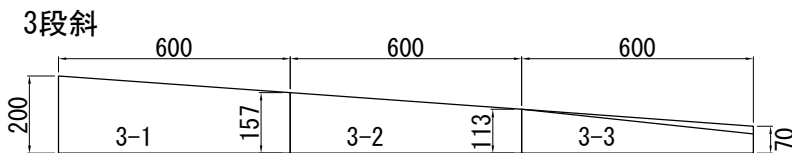
歩車道A用斜



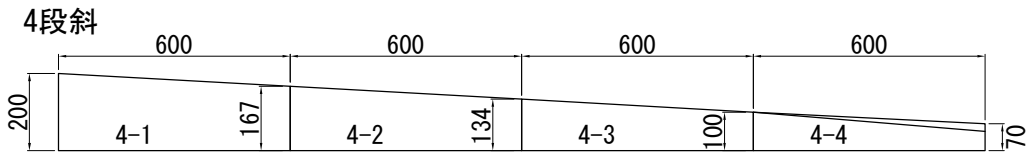
参考重量：33kg



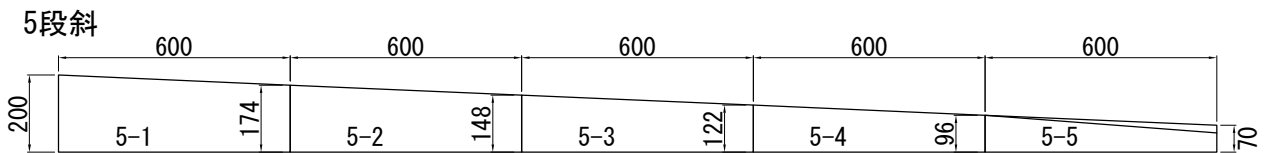
参考重量：37kg 参考重量：25kg



参考重量：40kg 参考重量：30kg 参考重量：22kg



参考重量：41kg 参考重量：34kg 参考重量：27kg 参考重量：22kg

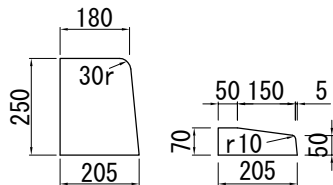
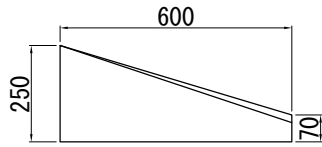


参考重量：42kg 参考重量：37kg 参考重量：31kg 参考重量：25kg 参考重量：20kg

フラット・セーフティ・BFブロック

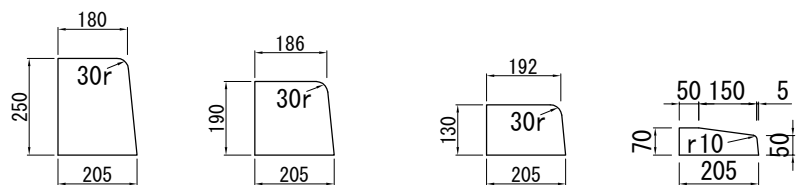
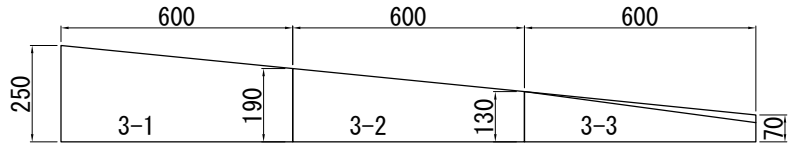
歩車道B用斜

1段斜



参考重量：44kg

3段斜

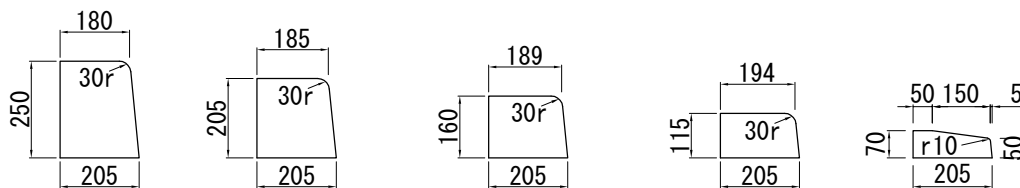
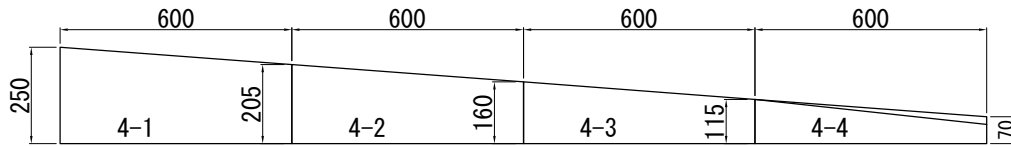


参考重量：60kg

参考重量：43kg

参考重量：26kg

4段斜



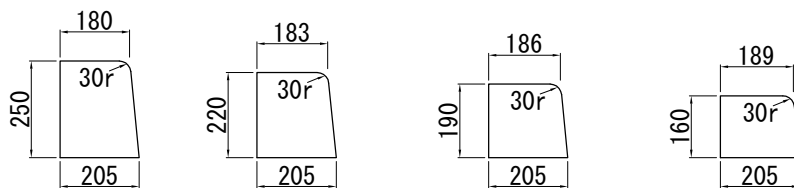
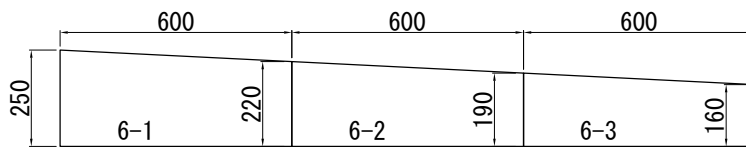
参考重量：61kg

参考重量：48kg

参考重量：35kg

参考重量：23kg

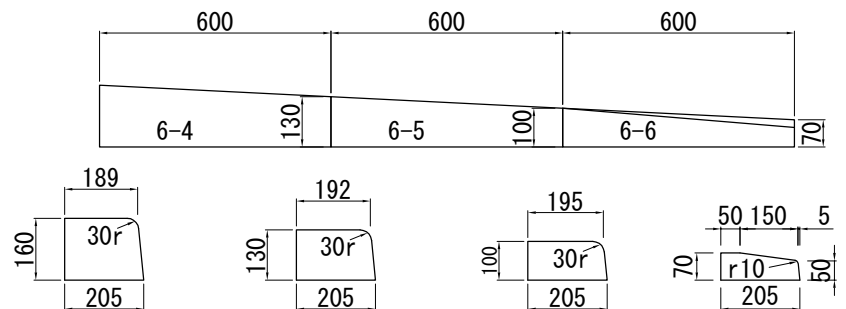
6段斜



参考重量：64kg

参考重量：56kg

参考重量：48kg



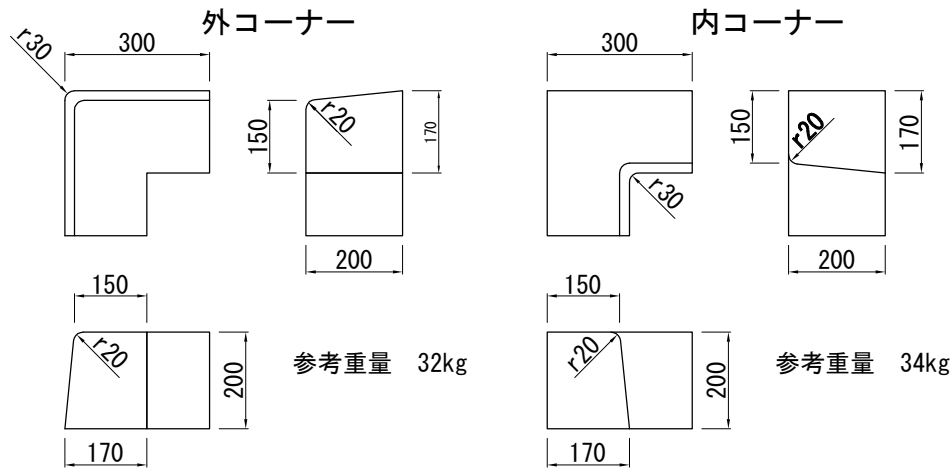
参考重量：40kg

参考重量：32kg

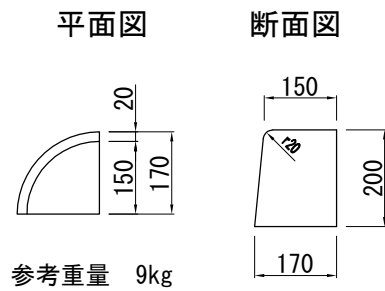
参考重量：24kg

コンクリート特殊境界ブロック

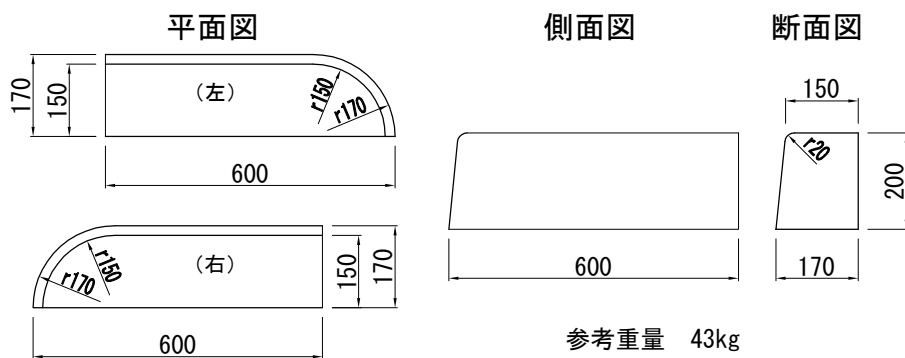
歩車道A コーナー



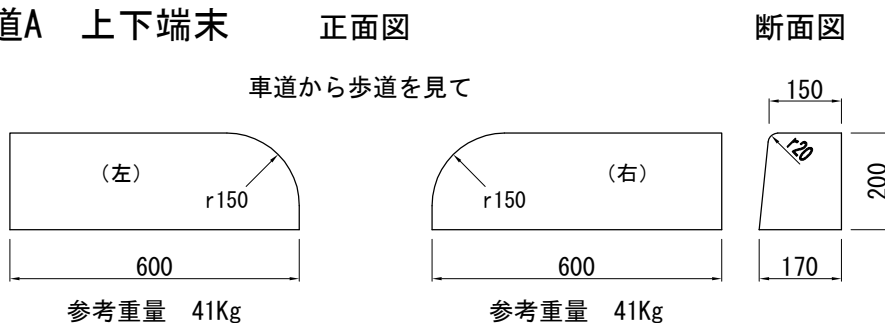
歩車道A コーナー(扇形)



歩車道A 端末

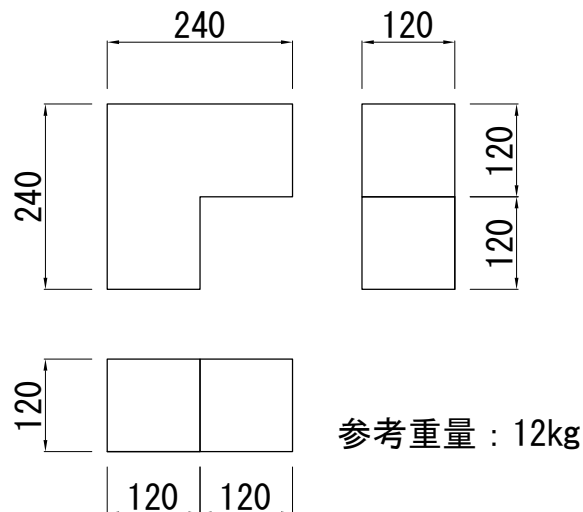


歩車道A 上下端末

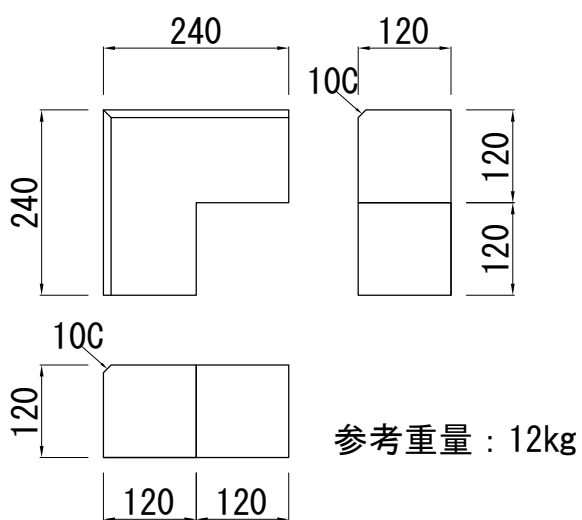


コンクリート特殊境界ブロック

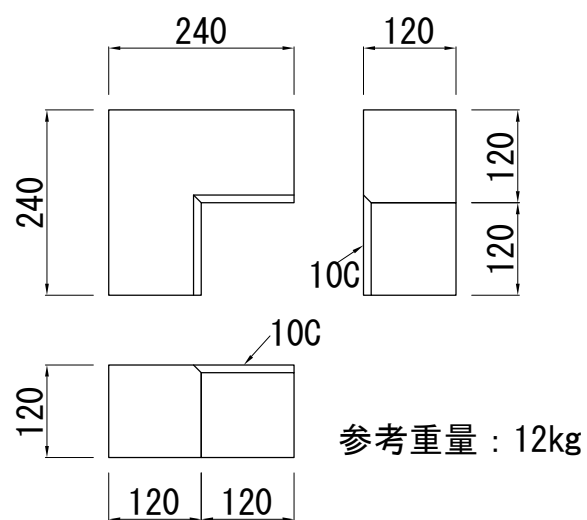
地先Aコーナー 外内兼用



地先A面取外コーナー



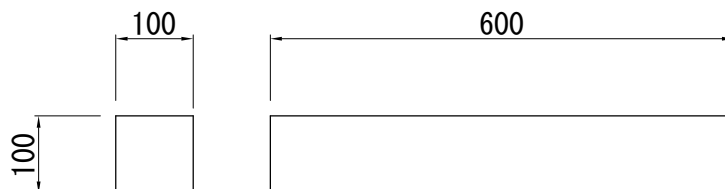
地先A面取内コーナー



コンクリート特殊境界ブロック

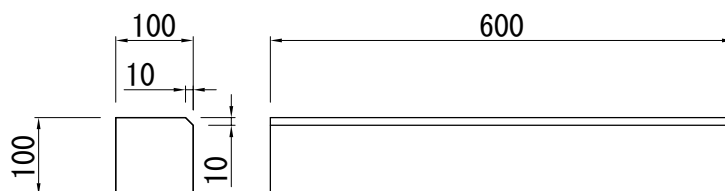
住・都公団境界ブロック

100 × 100 × 600



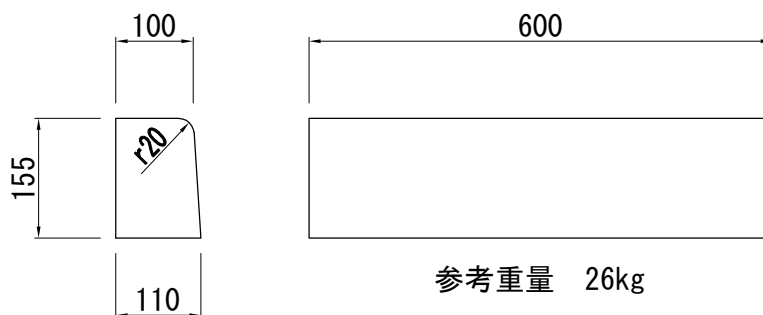
参考重量 : 14kg

100 × 100 × 600面取



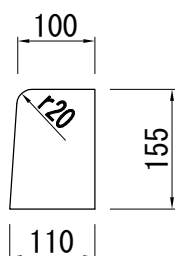
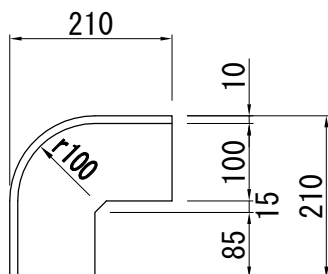
参考重量 : 14kg

K-104



参考重量 26kg

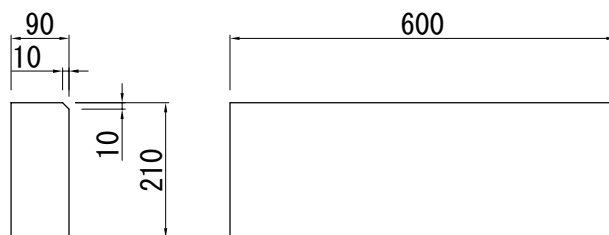
K-104コーナブロック



参考重量 : 13kg

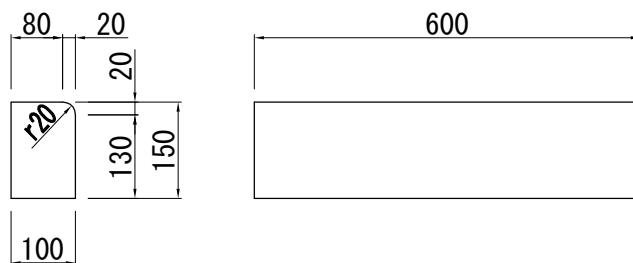
コンクリート特殊境界ブロック

県公社ブロック



参考重量 26kg

公園ブロック



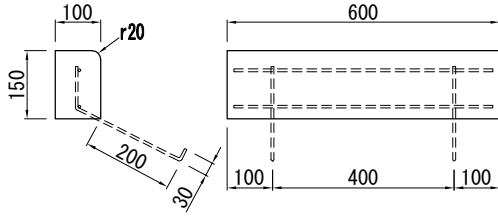
参考重量 22kg

コンクリート特殊境界ブロック

小金井市型ブロック

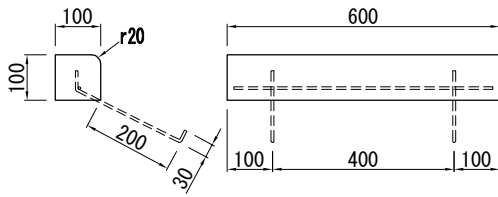
※ 鉄筋はφ6を使用

一般 100×150×600



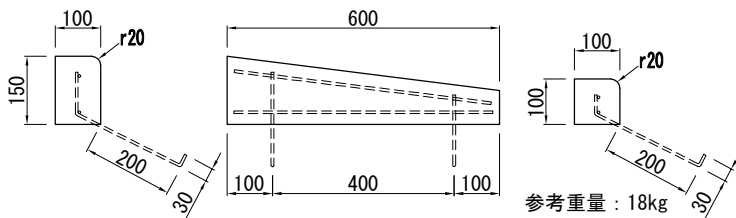
参考重量：22kg

切下げ 100×100×600



参考重量：14kg

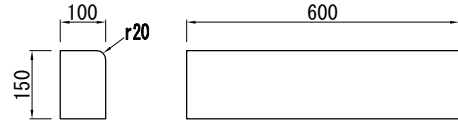
斜 100/150×100/100×600



参考重量：18kg

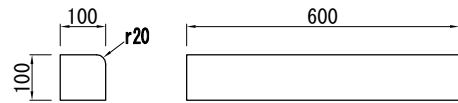
立川市型ブロック

一般 100×150×600



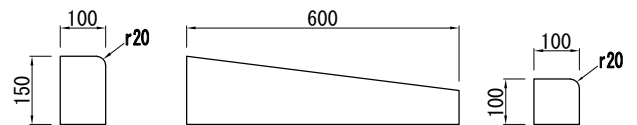
参考重量：22kg

切下げ 100×100×600



参考重量：14kg

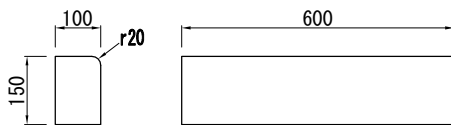
斜 100/150×100/100×600



参考重量：18kg

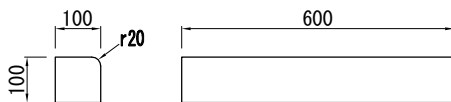
現場打ちL形用ブロック

一般 100×150×600



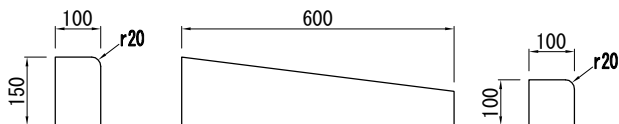
参考重量：22kg

切下げ 100×100×600



参考重量：14kg

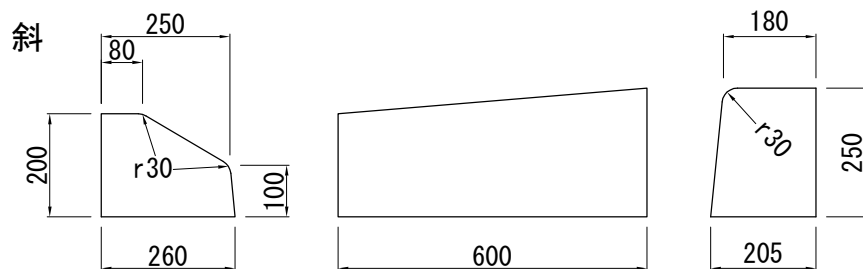
斜 100/150×100/100×600



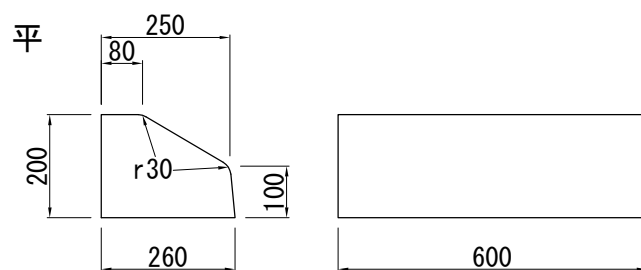
参考重量：18kg

コンクリート特殊境界ブロック

非常時乗上ブロック



参考重量：65kg

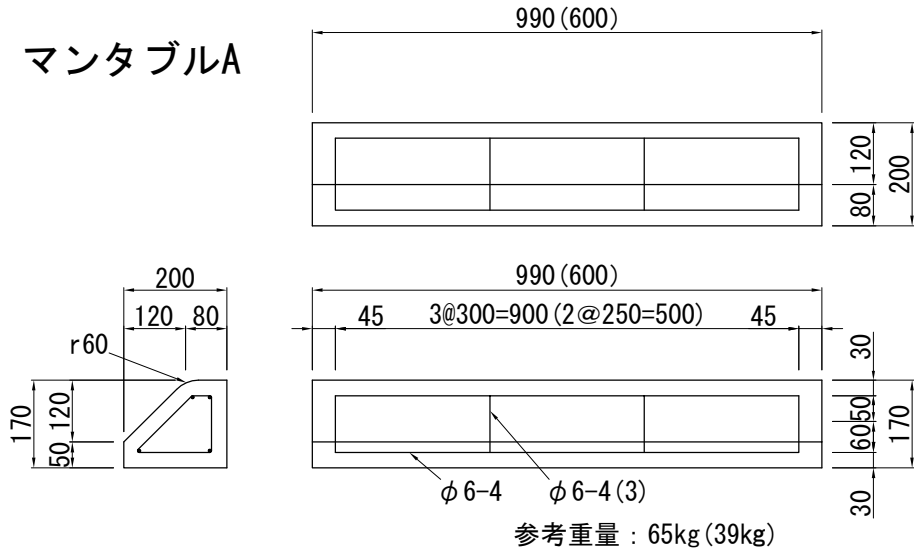


参考重量：60kg

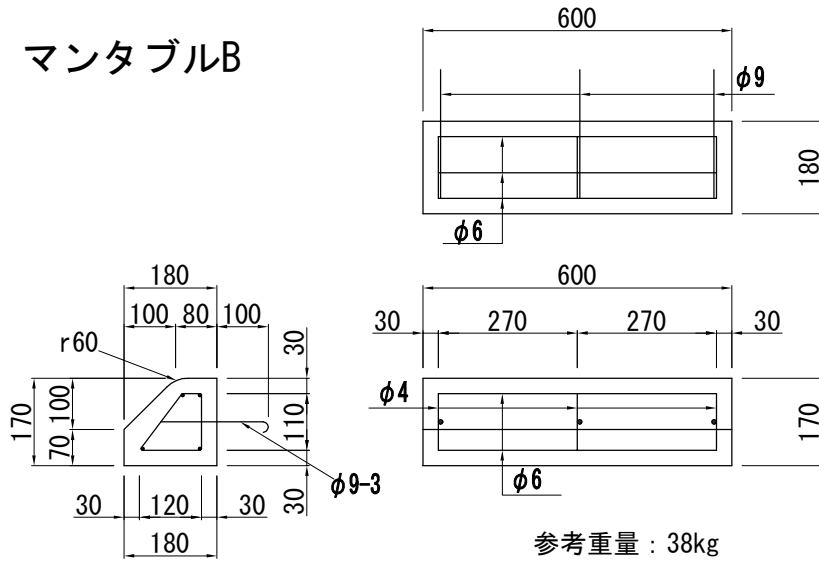
コンクリート特殊境界ブロック

マンタブルブロック

マンタブルA

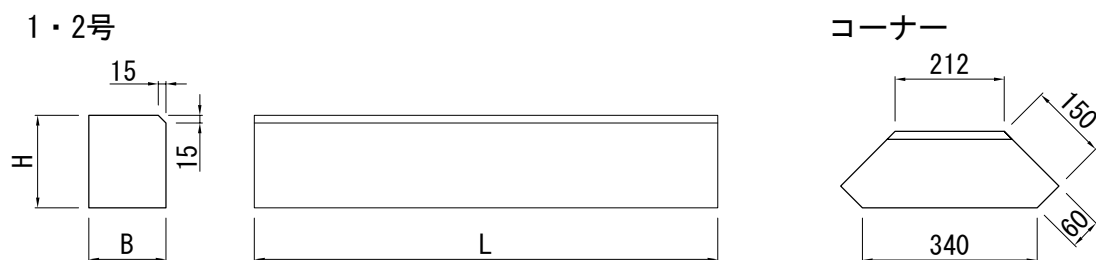


マンタブルB

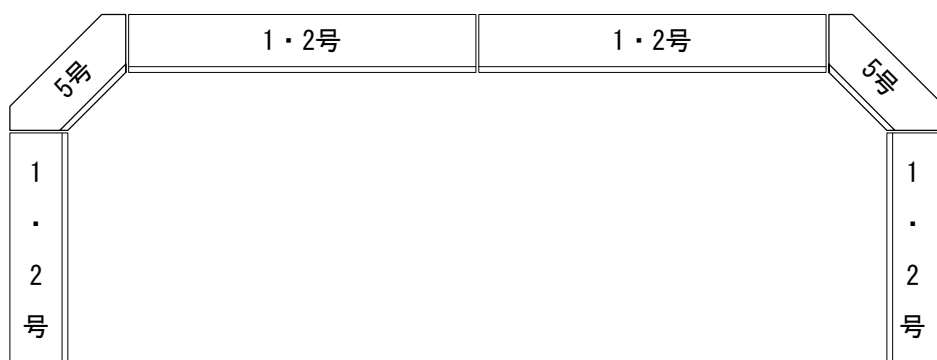


並木ます用ブロック

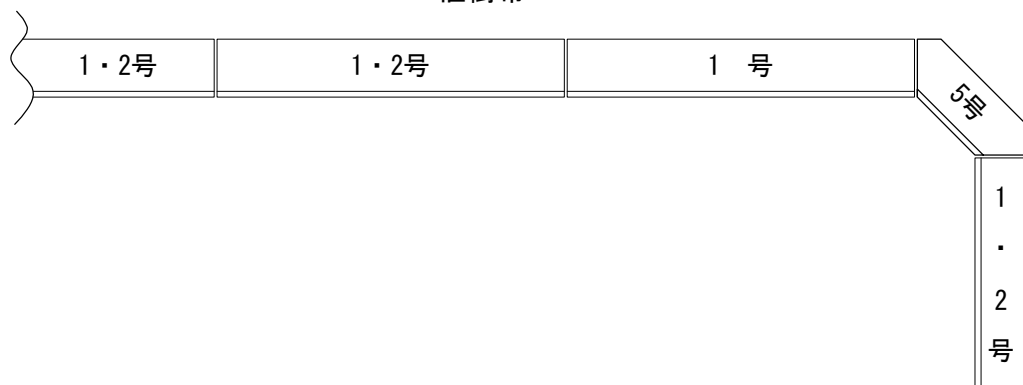
並木ますブロック (C種)



植樹ます



植樹帯



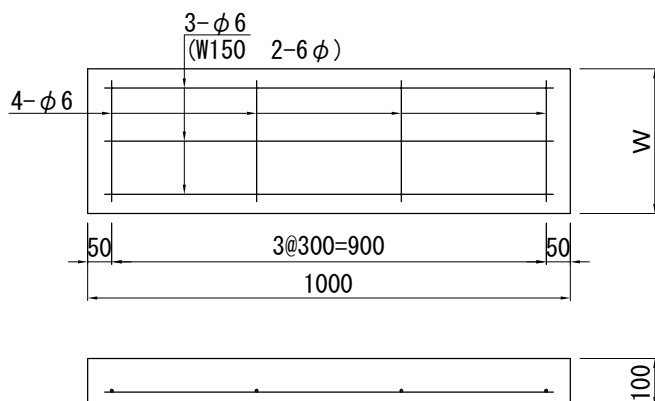
寸法表

単位:mm

呼び名	寸法			参考重量 (kg)
	L	H	B	
1号	900	180	150	57
2号	600	180	150	38
5号(コーナー)	300	180	150	21

敷板ブロック (1)

W × 100 × 1000

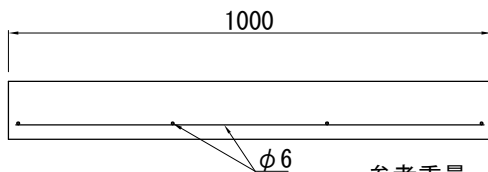
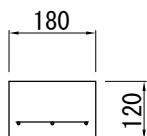


寸法表 単位: mm

W	150	170	200	260	300
参考重量 (kg)	36	41	48	62	72

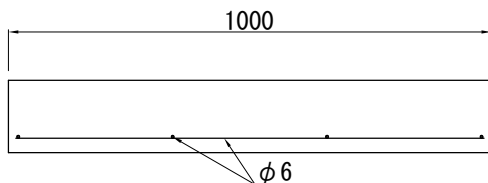
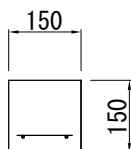
※255 × 100 × L=600 曲線用
2.5R、3.5Rございます。

180 × 120 × 1000



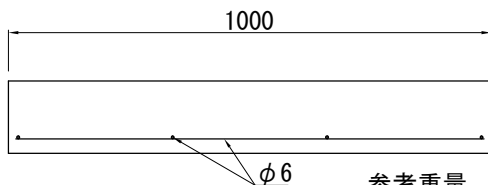
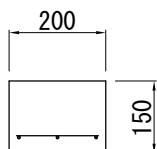
参考重量 52Kg

150 × 150 × 1000



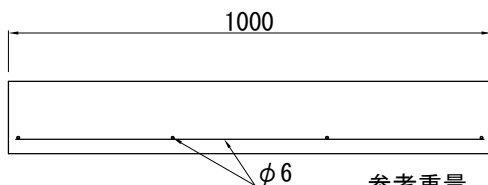
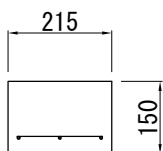
参考重量 54Kg

200 × 150 × 1000



参考重量 72Kg

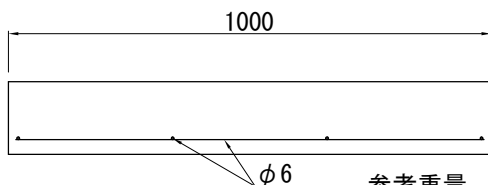
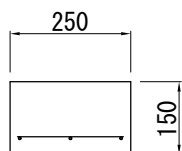
215 × 150 × 1000



※215 × 150 × L=600 曲線用
2R、4Rございます。

参考重量 77Kg

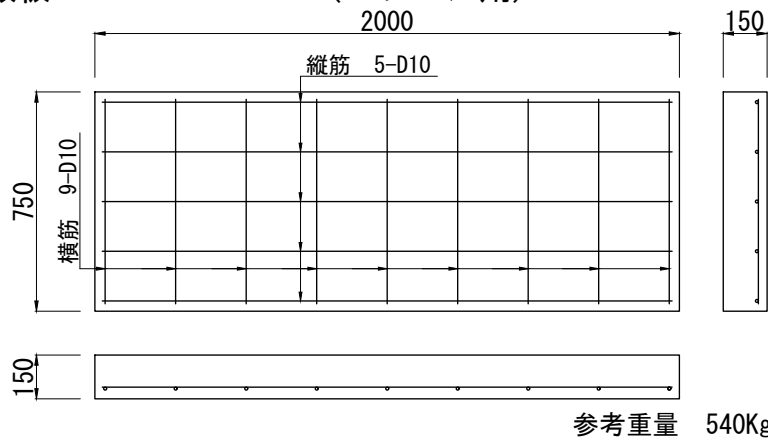
250 × 150 × 1000



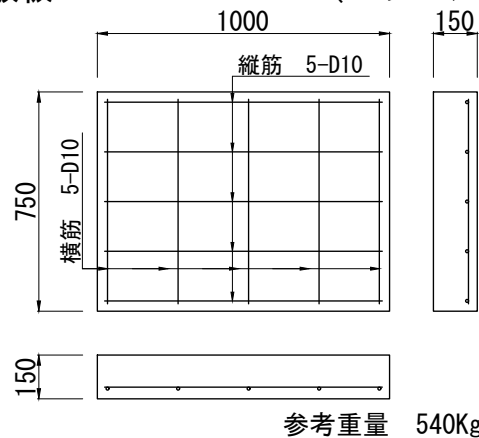
参考重量 90Kg

敷板ブロック (2)

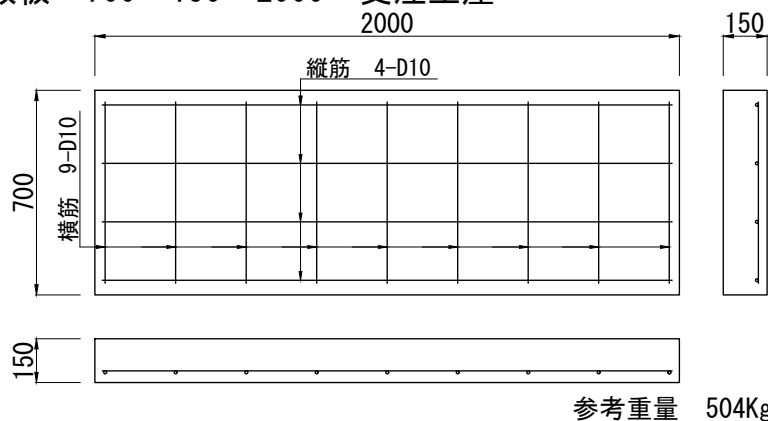
敷板 750×150×2000 (エプロン用)



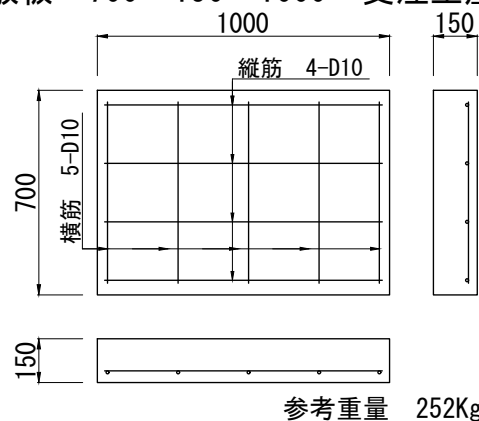
敷板 750×150×1000 (エプロン用)



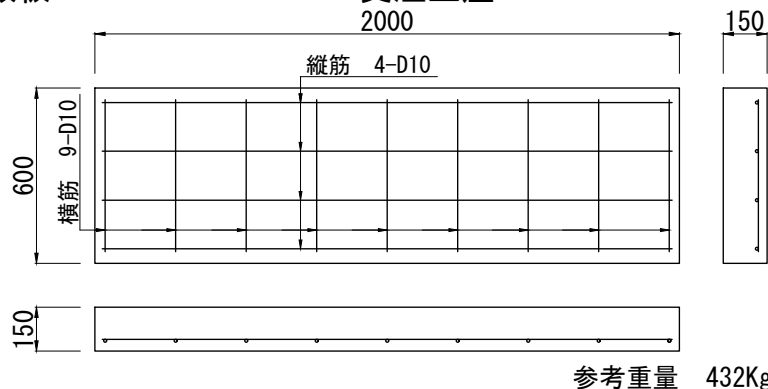
敷板 700×150×2000 受注生産



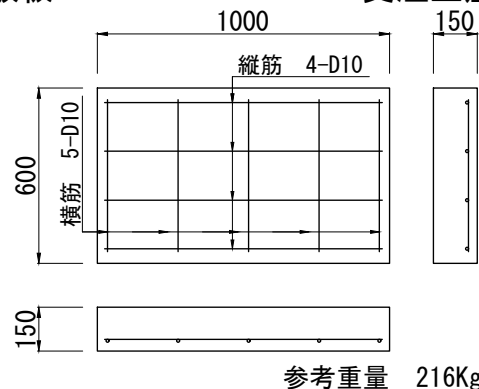
敷板 700×150×1000 受注生産



敷板 600×150×2000 受注生産



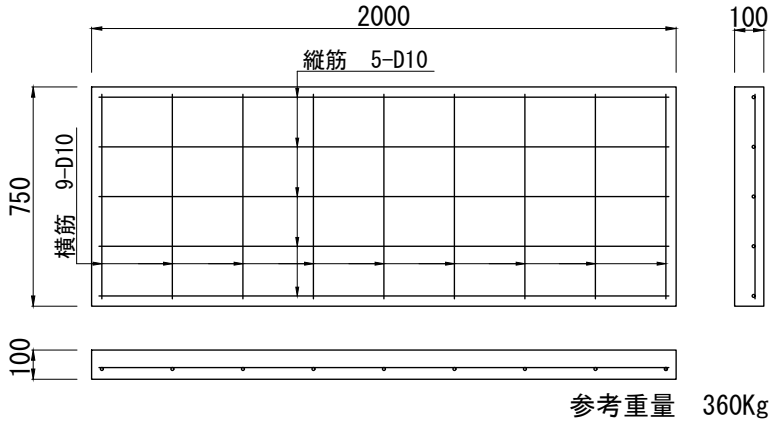
敷板 600×150×1000 受注生産



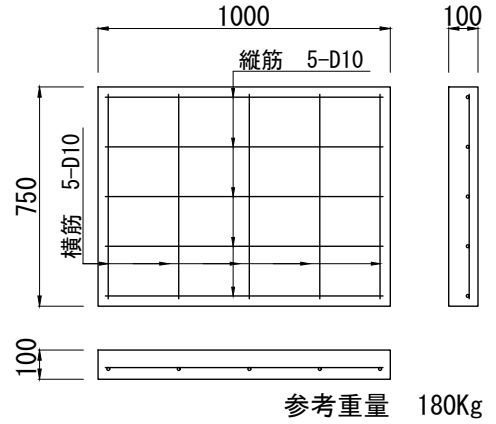
※ 幅750が標準ですがその他の幅寸法については、お問い合わせください。

敷板ブロック (3)

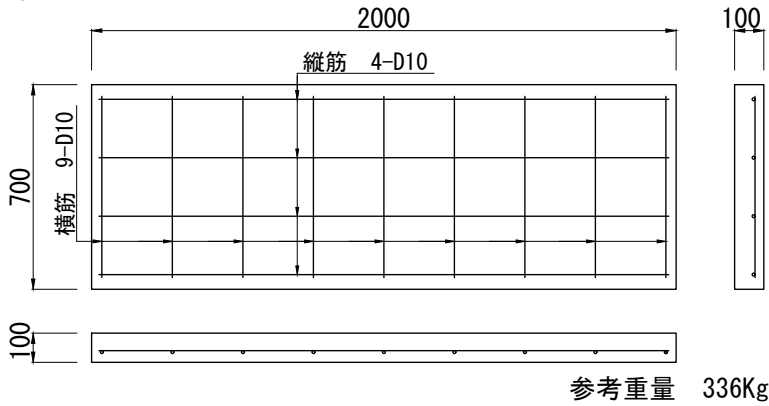
敷板 750×100×2000 受注生産



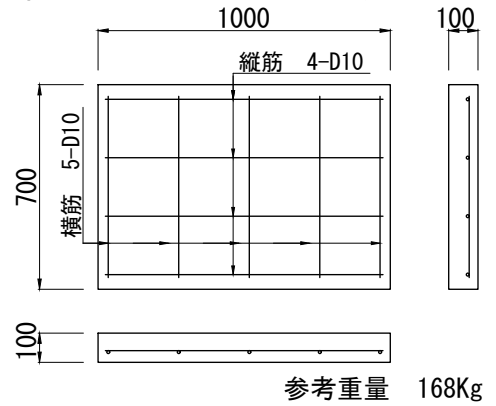
敷板 750×100×1000 受注生産



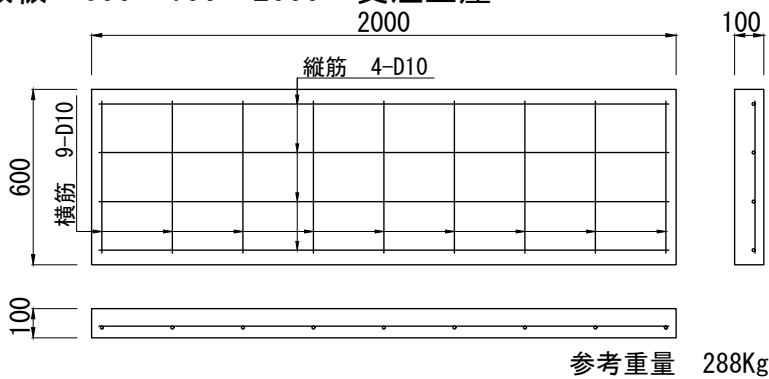
敷板 700×100×2000 受注生産



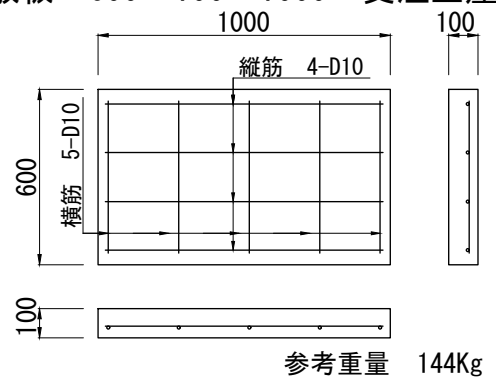
敷板 700×100×1000 受注生産



敷板 600×100×2000 受注生産



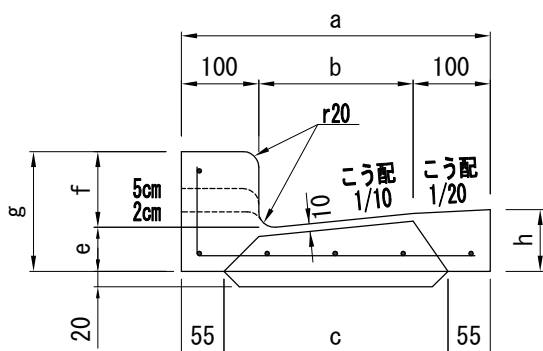
敷板 600×100×1000 受注生産



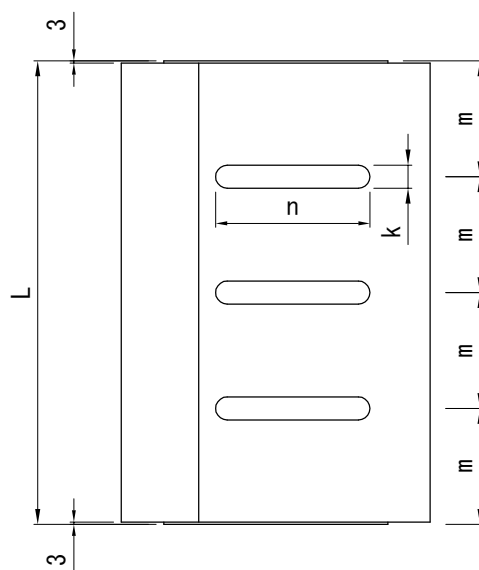
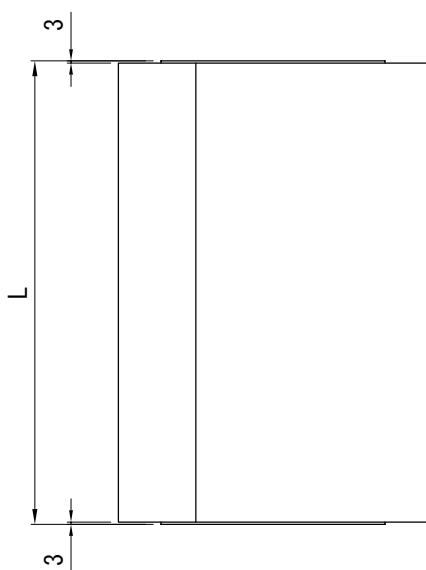
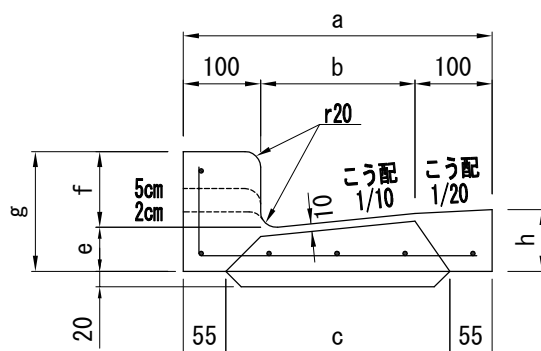
※ 幅750が標準ですがその他の幅寸法については、お問い合わせください。

鉄筋コンクリート特殊L形（ふたかけ用）

U形ふた掛け用



U形ふた掛け用穴あき



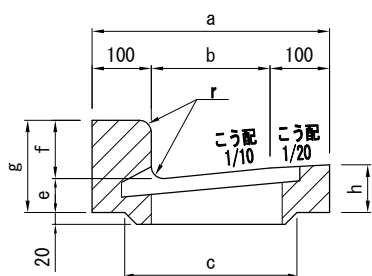
寸法表

単位: mm

呼び名	寸法											鉄筋				参考重量 (kg)	
	a	b	c	e	f	g	L	h	k	n	m	縦鉄筋		横鉄筋			
												径	数量(本)	径	数量(本)		
特殊L形	240A	340	140	230	55	100	155	600	74	—	—	—	6	6	6	6	50
	240B	340	140	230	55	50	105	600	74	—	—	—	6	6	6	6	43
	240(2cm)	340	140	230	55	20	75	600	74	—	—	—	6	5	6	6	39
	300A	400	200	290	55	100	155	600	80	—	—	—	6	6	6	6	57
	300B	400	200	290	55	50	105	600	80	—	—	—	6	6	6	6	50
	300(2cm)	400	200	290	55	20	75	600	80	—	—	—	6	5	6	6	46
特殊L形穴あき	240C	340	140	230	55	100	155	600	74	30	140	150	6	6	6	8	48
	240D	340	140	230	55	50	105	600	74	30	140	150	6	6	6	8	41
	240(2cm)	340	140	230	55	20	75	600	74	30	140	150	6	5	6	8	37
	300C	400	200	290	55	100	155	600	80	30	200	150	6	6	6	8	55
	300D	400	200	290	55	50	105	600	80	30	200	150	6	6	6	8	48
	300(2cm)	400	200	290	55	20	75	600	80	30	200	150	6	5	6	8	44

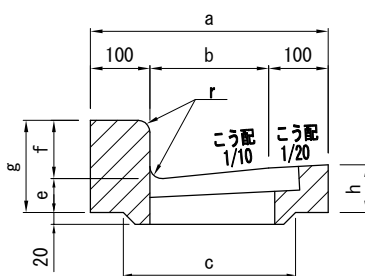
鉄筋コンクリート特殊L形縁塊

一般型縁塊



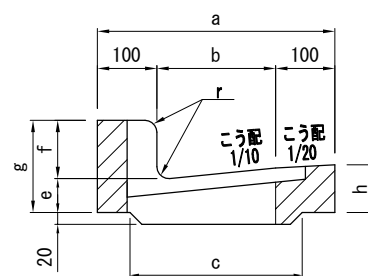
A-A' 断面

住・都公団型縁塊

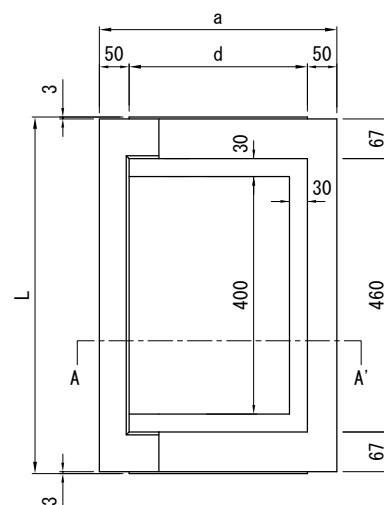
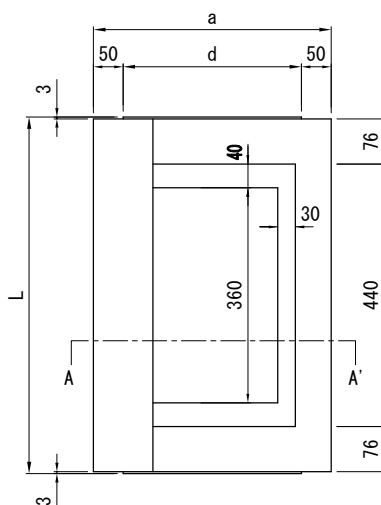
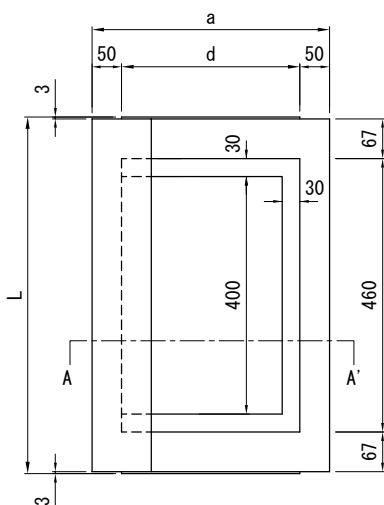


A-A' 断面

世田谷型縁塊



A-A' 断面



縁塊寸法表

単位: mm

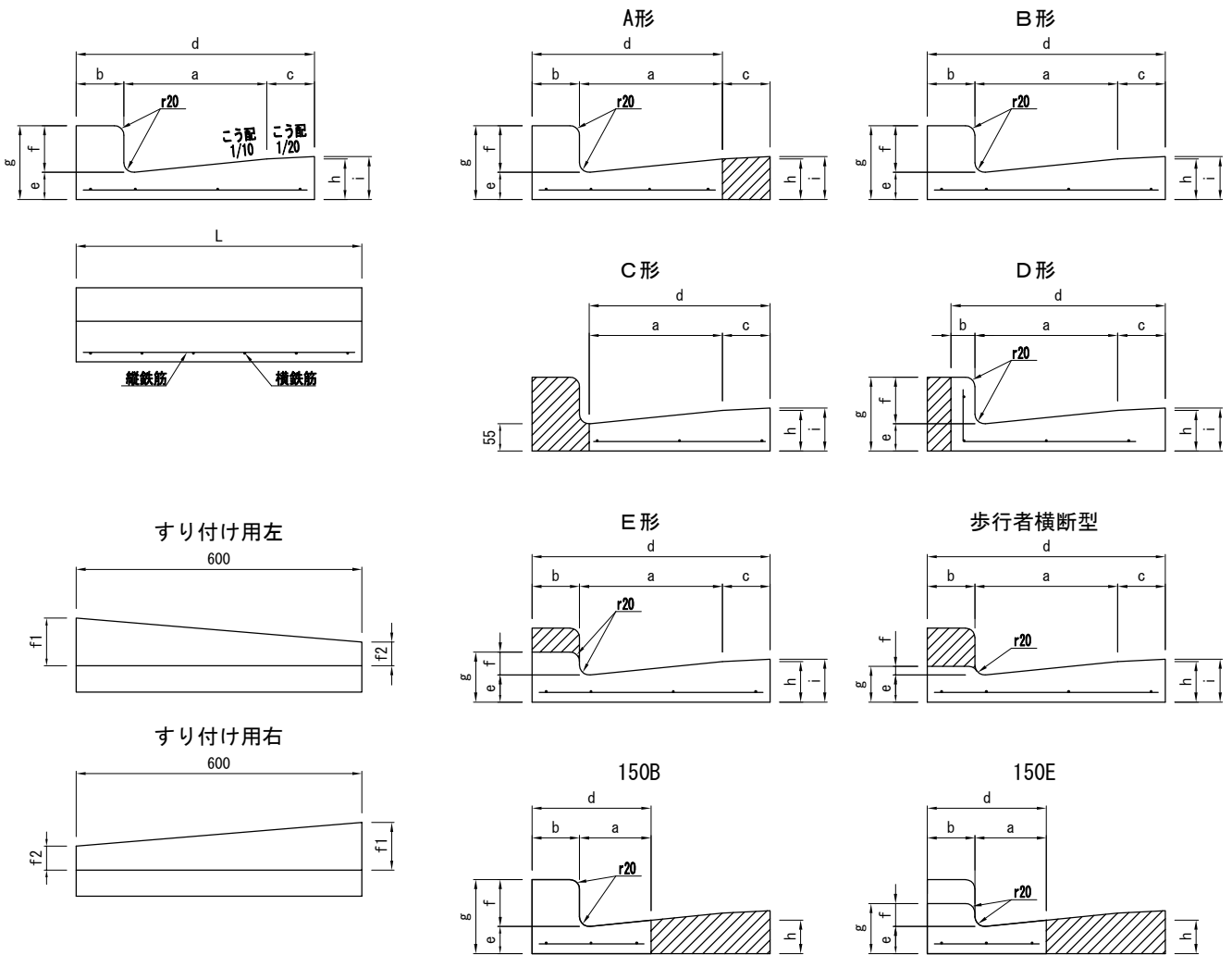
呼び名		寸法									参考重量 (kg)	
		a	b	c	d	e	f	g	h	r		L
特殊L形	240A	340	140	230	240	55	100	155	74	20	600	38
	240B	340	140	230	240	55	50	105	74	20	600	31
	300A	400	200	290	300	55	100	155	80	20	600	44
	300B	400	200	290	300	55	50	105	80	20	600	37

ふた寸法表

単位: mm

呼び名		寸法		
		一般型	住都公団型	世田谷型
特殊L形	240	230 × 440 × 25	205 × 434 × 30/40	230 × 445 × 23
	300	290 × 450 × 25	245 × 434 × 30/40	290 × 446 × 23

鉄筋コンクリートL形



寸法表

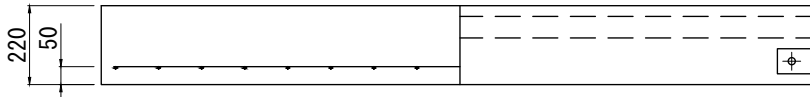
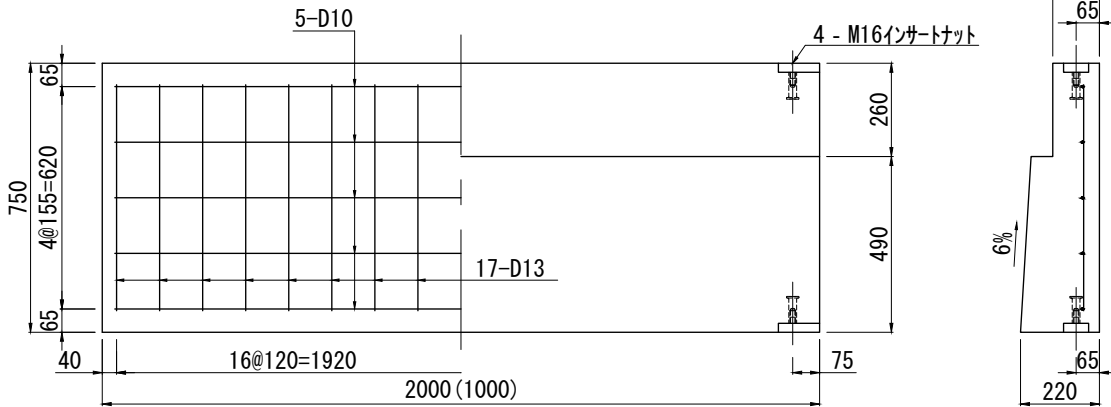
単位: mm

呼び名	寸法										鉄筋				参考重量 (kg)	
	a	b	c	d	e	f	g	h	i	L	縦鉄筋		横鉄筋			
											径	数量(本)	径	数量(本)		
鉄筋コンクリートL形	250A	250	100	—	350	55	100	155	80	—	600	4.0	3	4.0	5	45
	250B	250	100	100	450	55	100	155	80	80	600	4.0	4	4.0	5	57
	250C	230	—	100	330	55	—	—	80	80	600	4.0	3	4.0	5	35
	250D	250	50	100	400	55	100	155	80	80	600	4.0	4	4.0	5	46
	250E	250	100	100	450	55	50	105	80	80	600	4.0	4	4.0	5	50
	250歩行者	250	100	100	450	55	20	75	80	80	600	4.0	4	4.0	5	47
	300B	300	100	100	500	55	100	155	85	90	600	4.0	4	4.0	6	63
	300C	280	—	100	380	55	—	—	85	90	600	4.0	3	4.0	6	41
	300D	300	50	100	450	55	100	155	85	90	600	4.0	4	4.0	6	52
	300E	300	100	100	500	55	50	105	85	90	600	4.0	4	4.0	6	56
	300歩行者	300	100	100	500	55	20	75	85	90	600	4.0	4	4.0	6	53
	350B	350	100	100	550	55	100	155	90	95	600	4.0	4	6.0	5	70
	350E	350	100	100	550	55	50	105	90	95	600	4.0	4	6.0	5	63
	350歩行者	350	100	100	550	55	20	75	90	95	600	4.0	4	6.0	5	60
	150B	150	100	—	250	55	100	155	70	—	600	4.0	3	4.0	5	30
150E	150	100	—	250	55	50	105	70	—	600	4.0	3	4.0	5	23	

注 配筋は、L形底面に平面状に配置するか、又は平面状にした端部をL形に沿わせて折り曲げて配置してもよい。

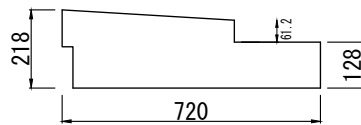
エプロンブロック (滑面)

直線用



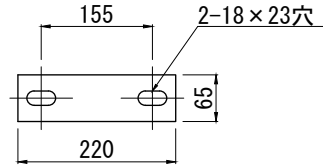
参考重量 677 (339) Kg

目地材

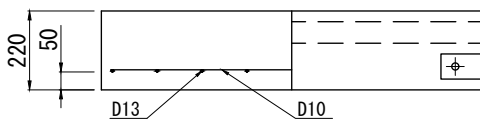
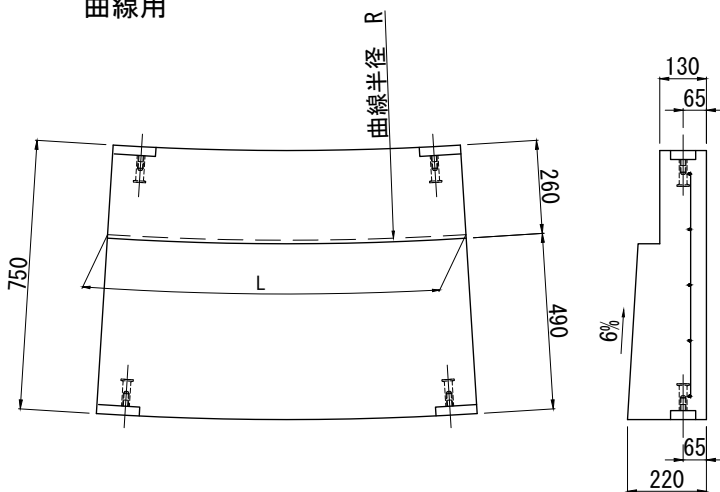


目地板 t=5mm
片面接着のみ
材質：樹脂発砲体

連結プレート



曲線用

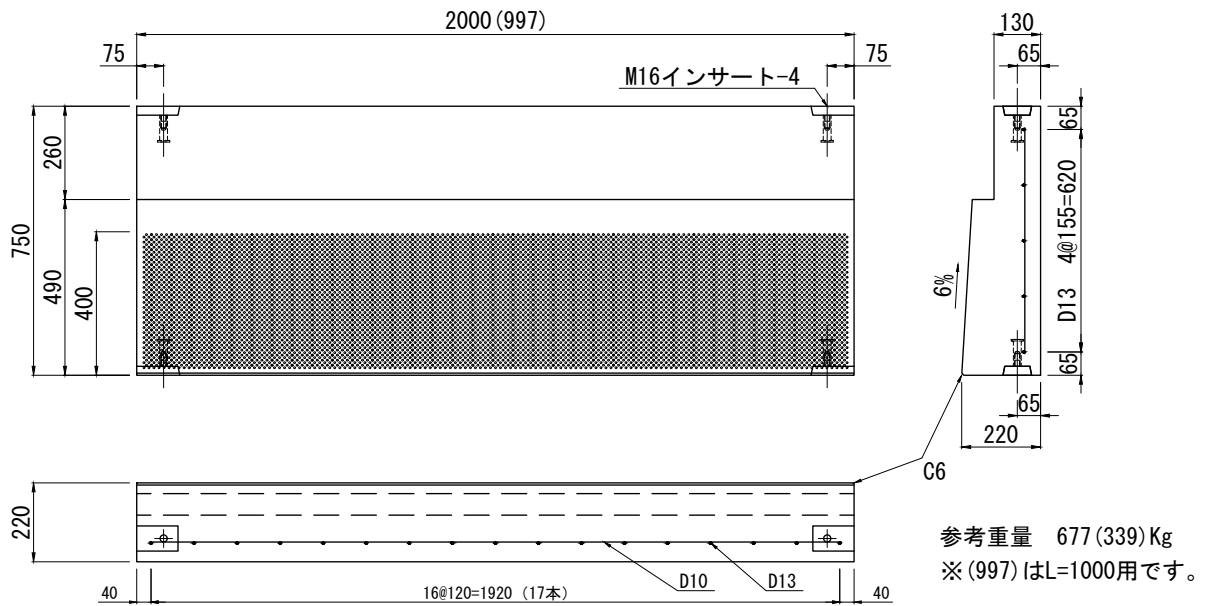


受注生産

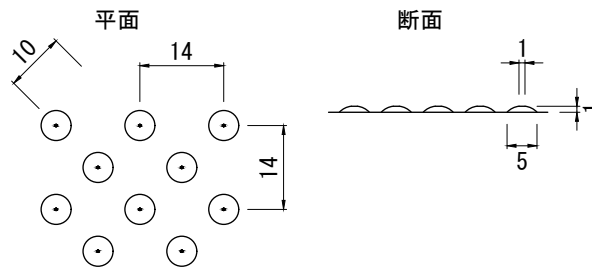
曲線型枠		参考重量 (kg)	曲線型枠		参考重量 (kg)
曲線半径 R (m)	L (mm)		曲線半径 R (m)	L (mm)	
1.0R	600	205	8.0R	1000	339
1.5R			8.5R		
2.0R			9.0R		
2.5R			9.5R		
3.0R			10.0R		
3.5R	1000	339	11.0R		
4.0R			11.5R		
4.5R			12.0R		
5.0R			13.0R		
5.5R			14.0R		
6.0R			15.0R		
6.5R			16.0R		
7.0R			18.0R		
7.5R					

エプロンブロック (ノスキッド)

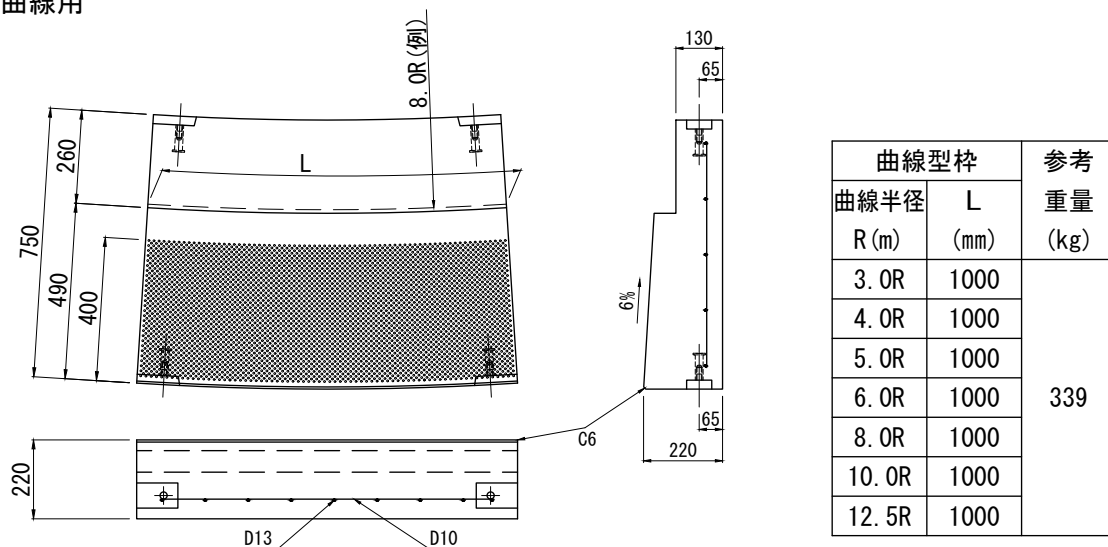
直線用



すべり止め加工部詳細



曲線用

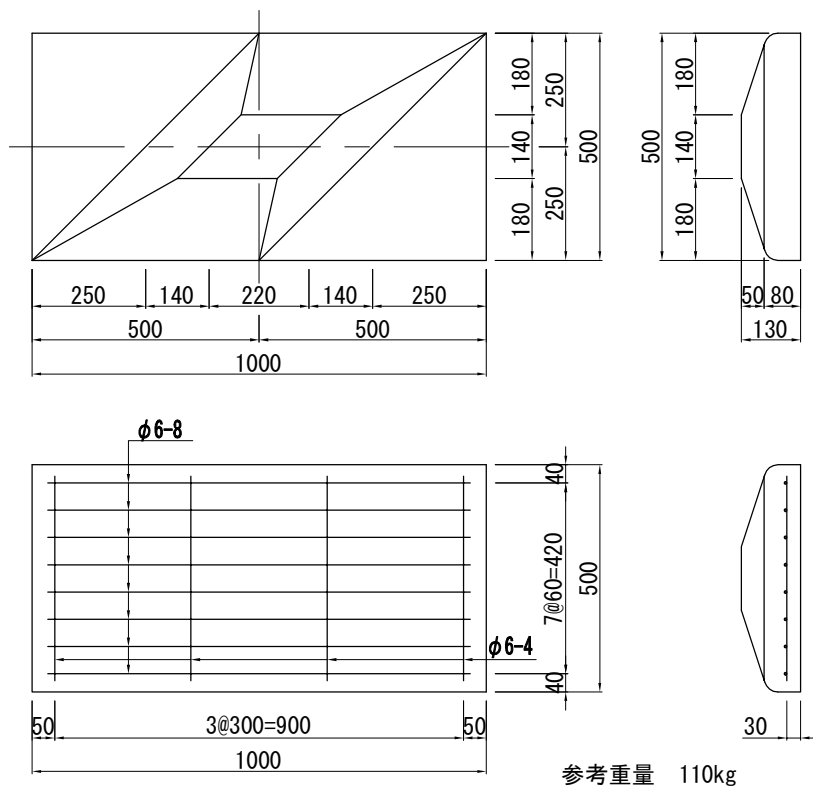


受注生産

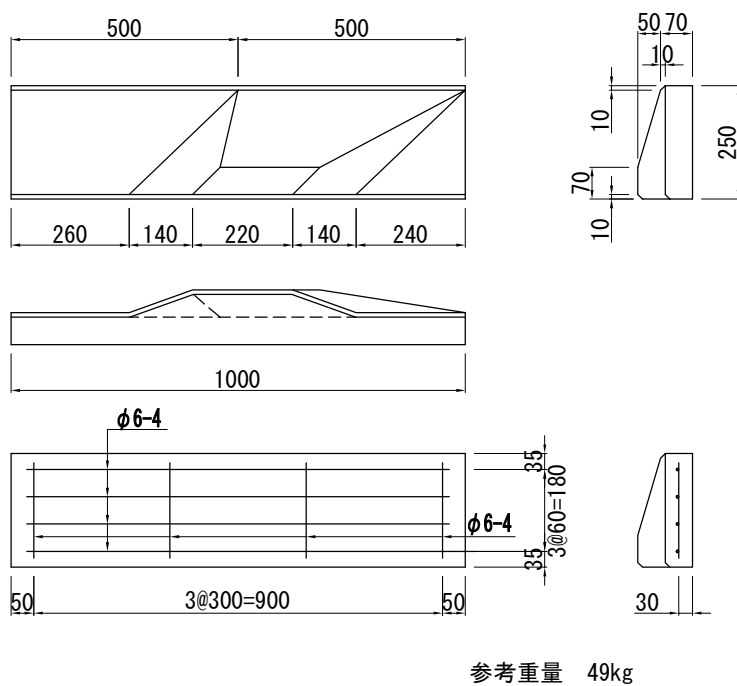
中央分離帯ブロック

中央分離帯ブロック

一体型

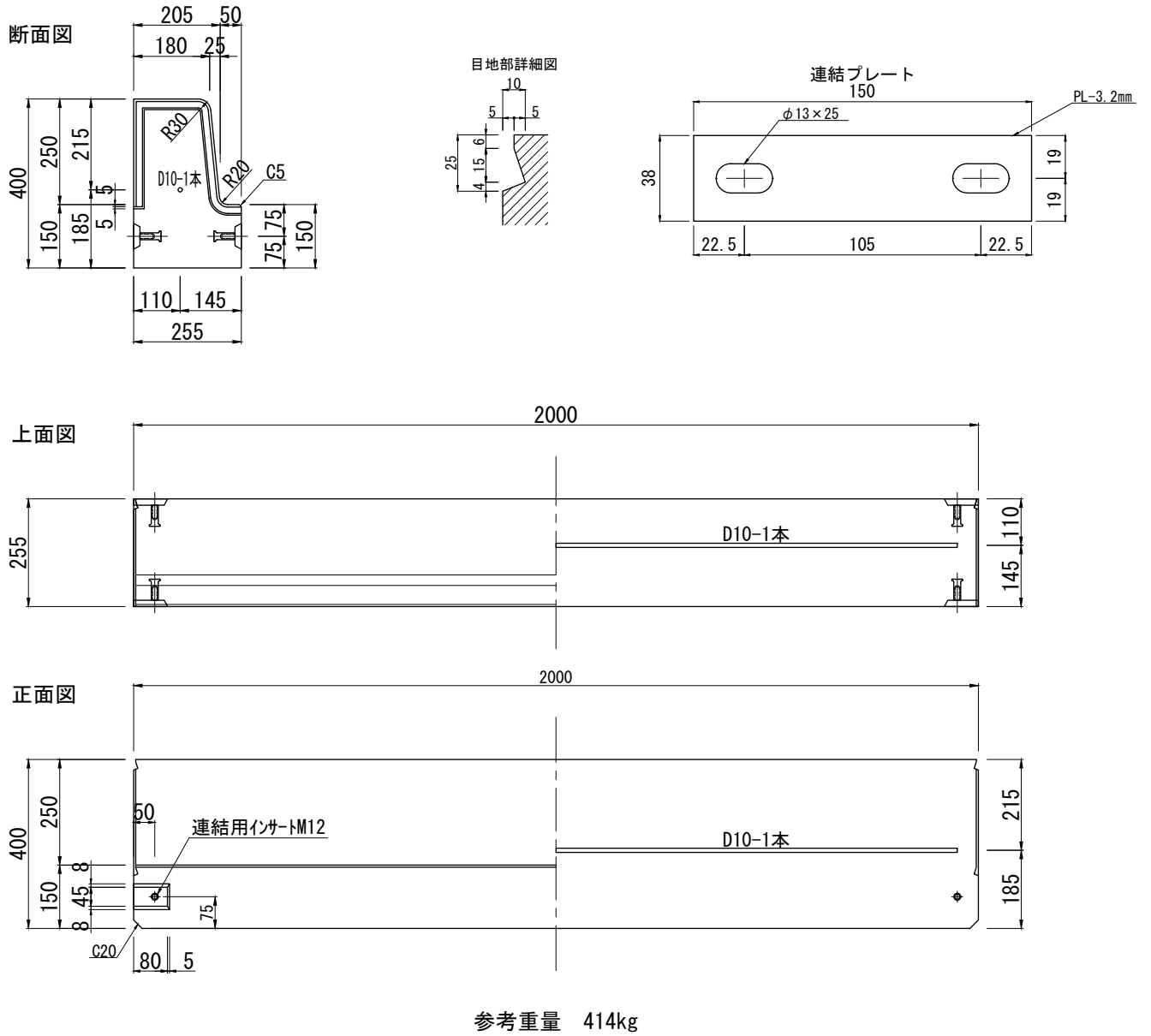


分割型

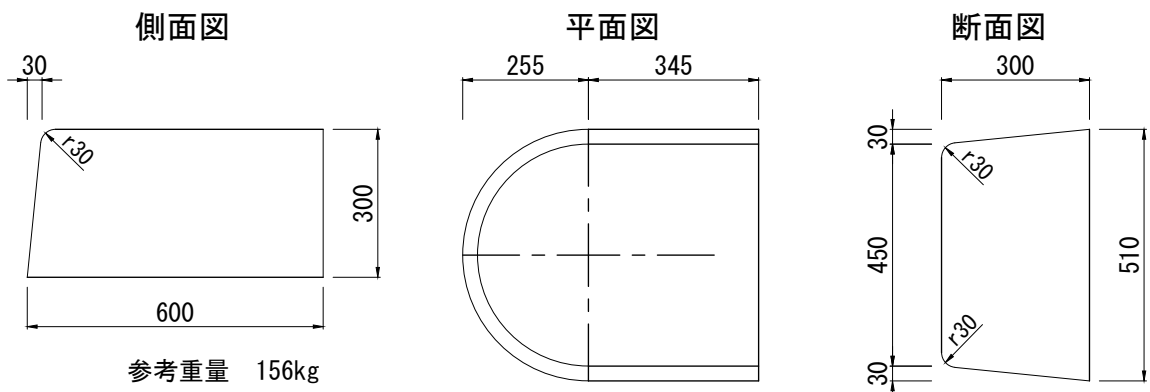


中央分離帯ブロック

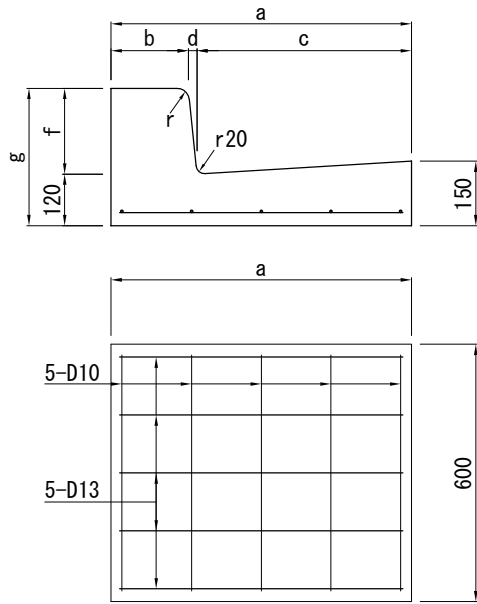
国交省型 中央分離帯ブロック (歩車道Cタイプ)



歩車道C 中央分離帯コーナー

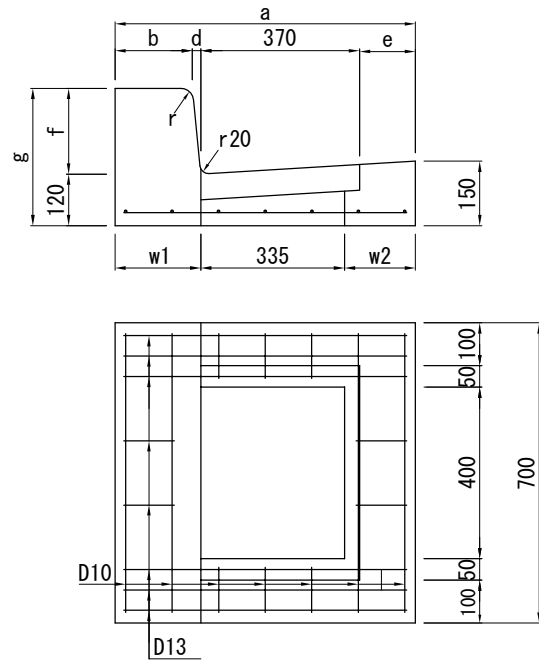


国土交通省型L形・L形縁塊



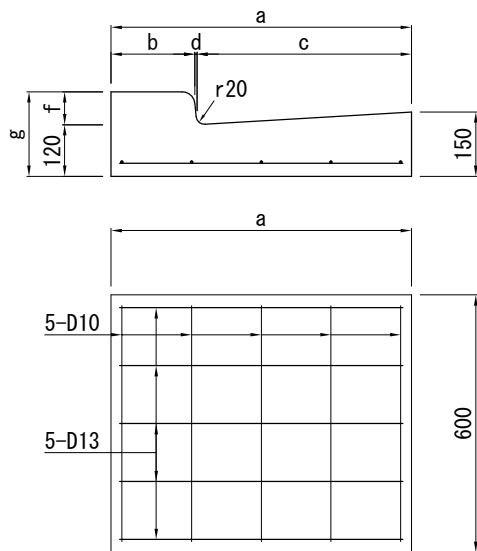
L形 寸法表 単位:mm

呼び名	寸法							参考重量 (kg)
	a	b	c	d	g	f	r	
I型	650	150	485	15	270	150	20	160
II型	700	180	500	20	320	200	30	190
III型	705	180	500	20	370	250	30	206



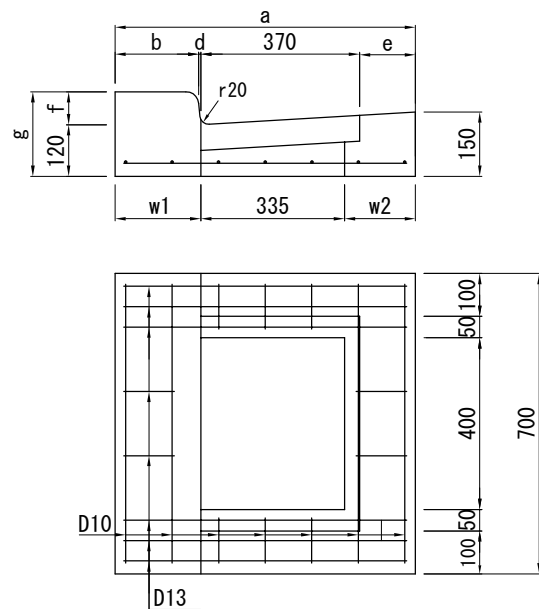
L形縁塊 寸法表 単位:mm

呼び名	寸法									参考重量 (kg)
	a	b	d	e	w2	w1	g	f	r	
I型	650	150	15	115	150	165	270	150	20	137
II型	700	180	20	130	165	200	320	200	30	172
III型	705	180	20	130	165	205	370	250	30	190



L形 寸法表 単位:mm

呼び名		寸法						参考重量 (kg)
		a	b	c	d	g	f	
I型	歩道用	650	163	485	2	140	20	128
	車道用	650	160	485	5	170	50	143
II型	歩道用	700	198	500	2	140	20	137
	車道用	700	195	500	5	170	50	145
III型	歩道用	705	203	500	2	140	20	141
	車道用	705	200	500	5	170	50	150

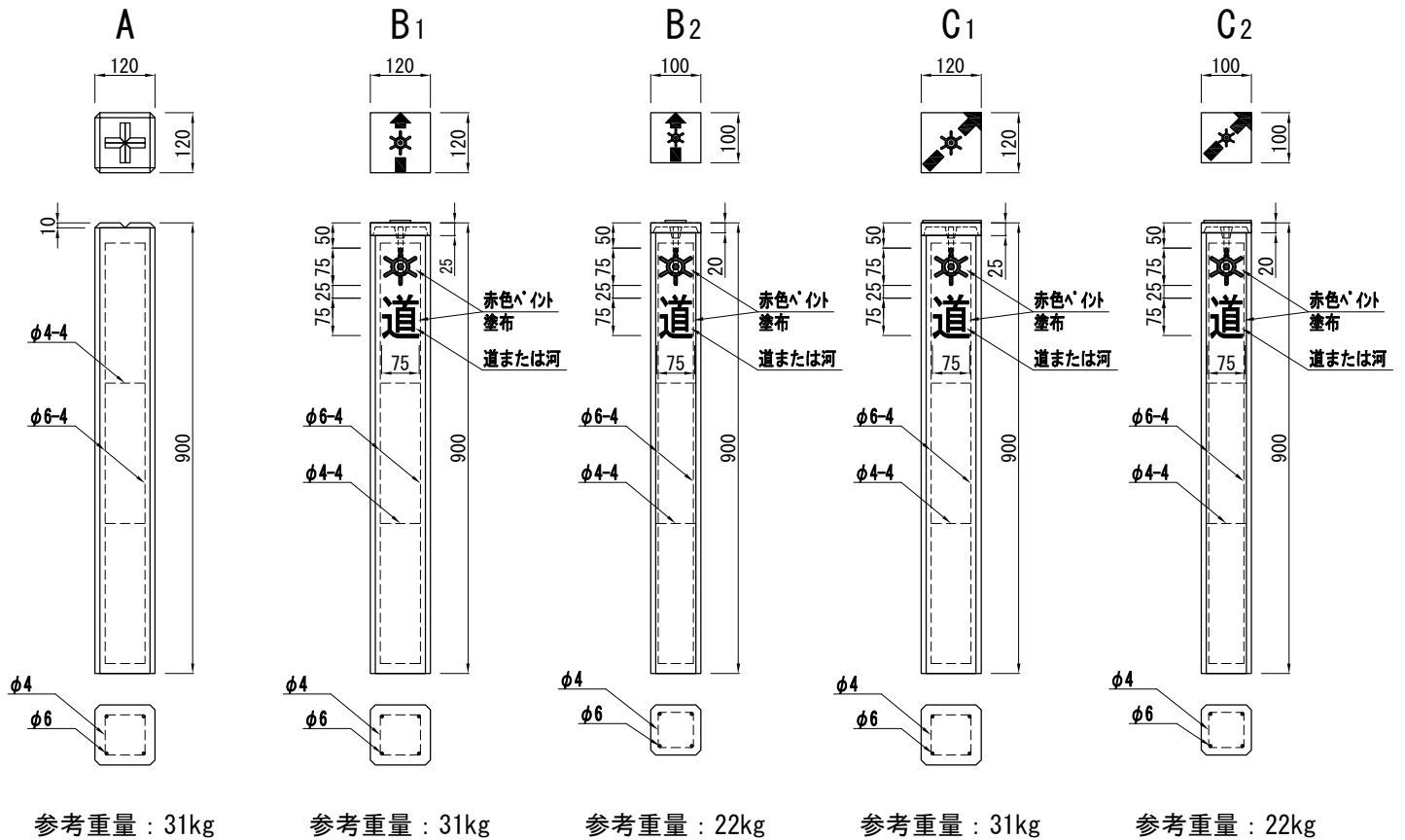


L形縁塊 寸法表 単位:mm

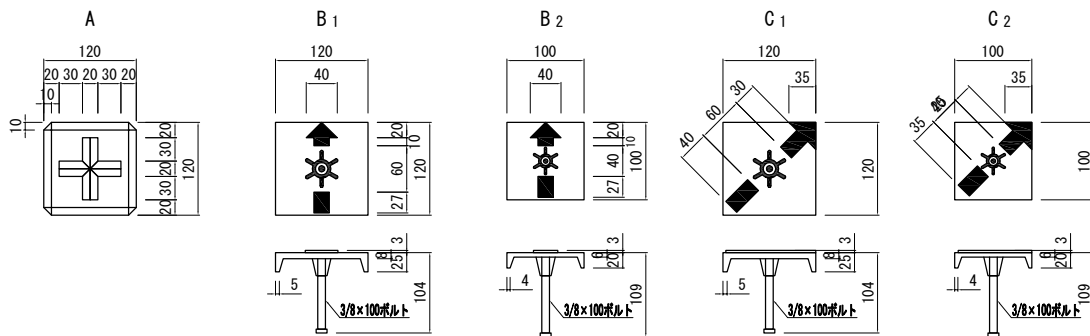
呼び名		寸法									参考重量 (kg)
		a	b	d	e	w2	w1	g	f		
I型	歩道用	650	163	2	115	150	165	140	20	105	
	車道用	650	160	5	115	150	165	170	50	120	
II型	歩道用	700	198	2	130	165	200	140	20	114	
	車道用	700	195	5	130	165	200	170	50	124	
III型	歩道用	705	203	2	130	165	205	140	20	125	
	車道用	705	200	5	130	165	205	170	50	134	

鉄筋コンクリート境界杭ブロック

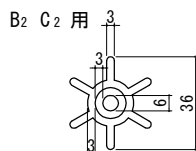
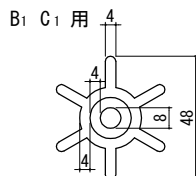
東京都型



表示詳細

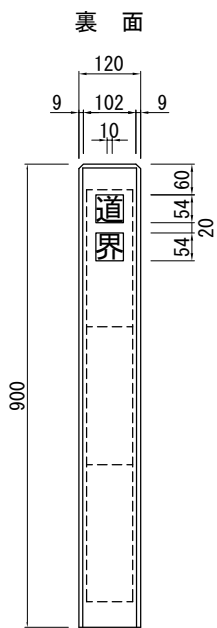
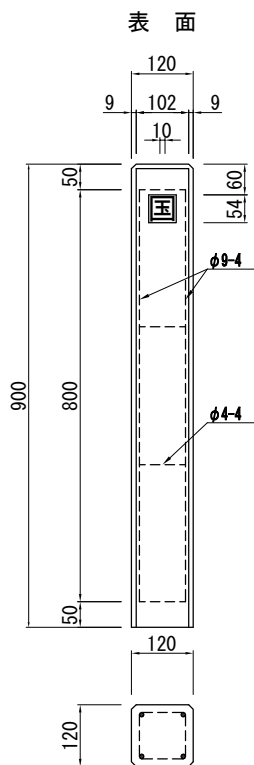


東京都紋章詳細

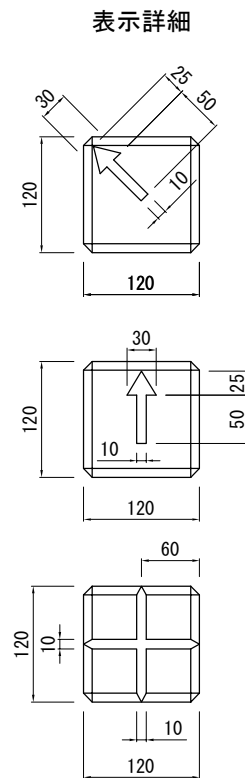


鉄筋コンクリート境界杭ブロック

国交省型

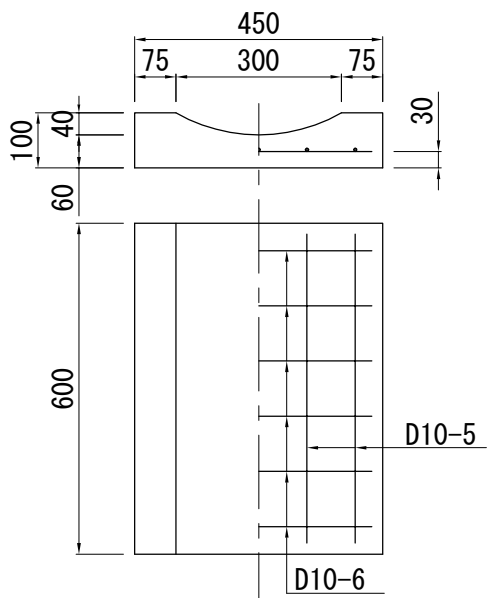


参考重量 : 31kg



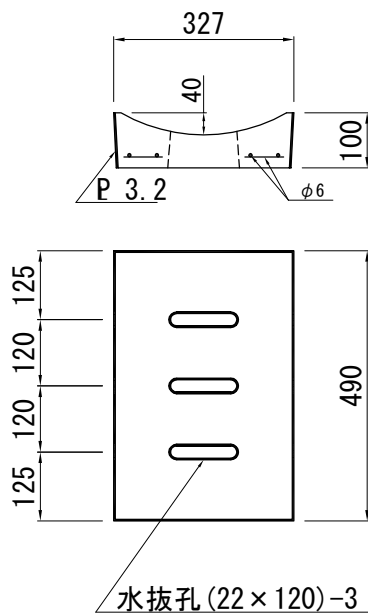
鉄筋コンクリート皿形溝・特殊皿形側溝

皿形側溝



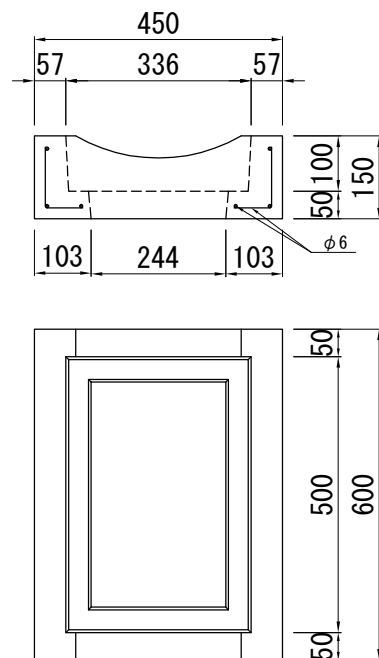
重量 : 54Kg

コンクリート蓋



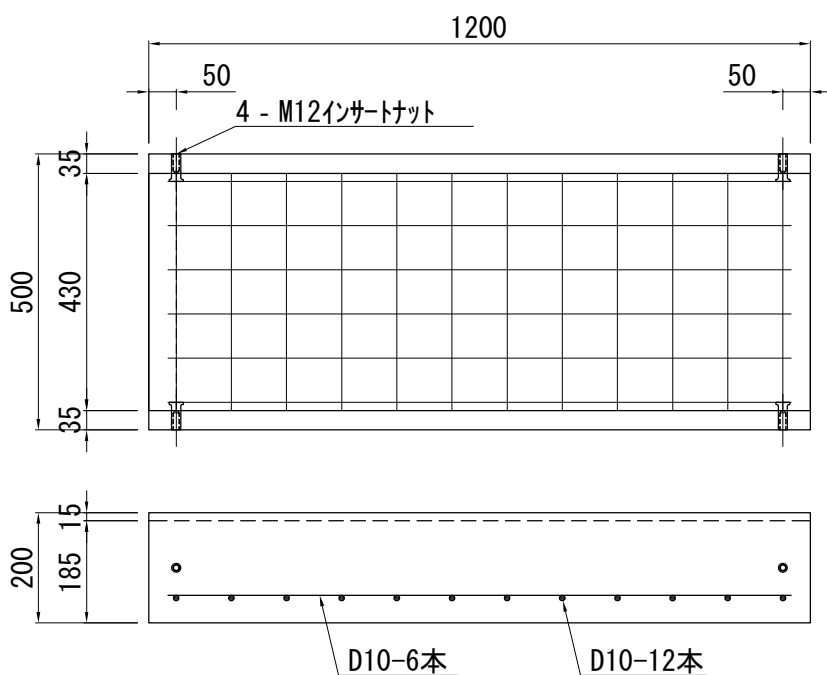
参考重量 : 27kg

縁塊



参考重量 : 44kg

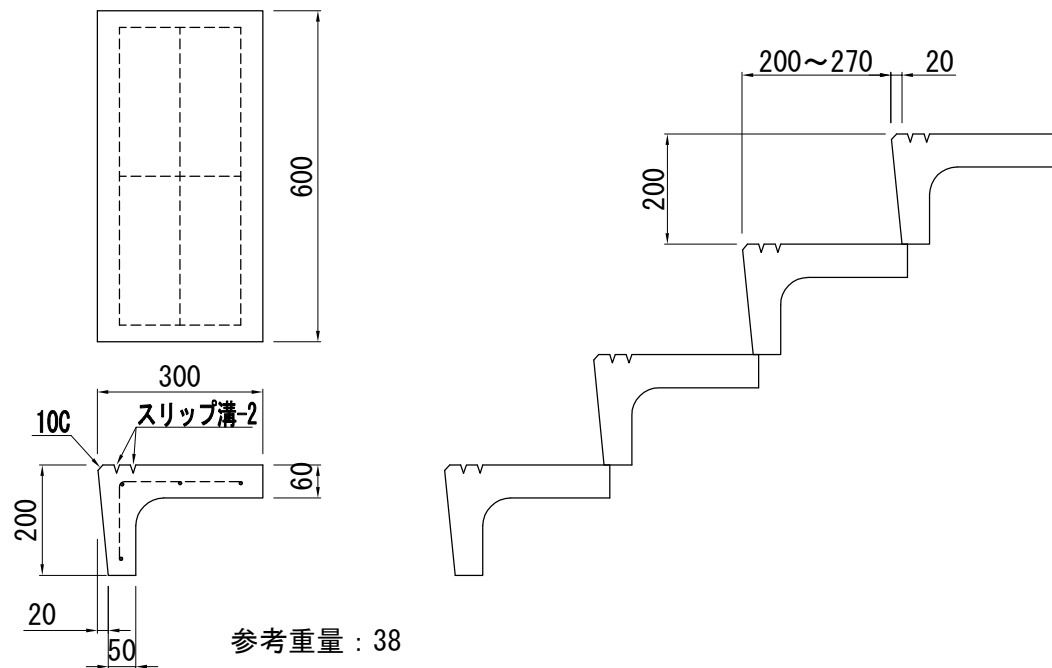
特殊皿形側溝



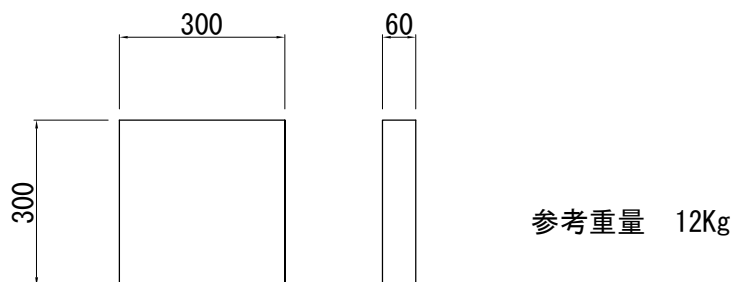
参考重量 278Kg

コンクリート特殊ブロック

階段ブロック

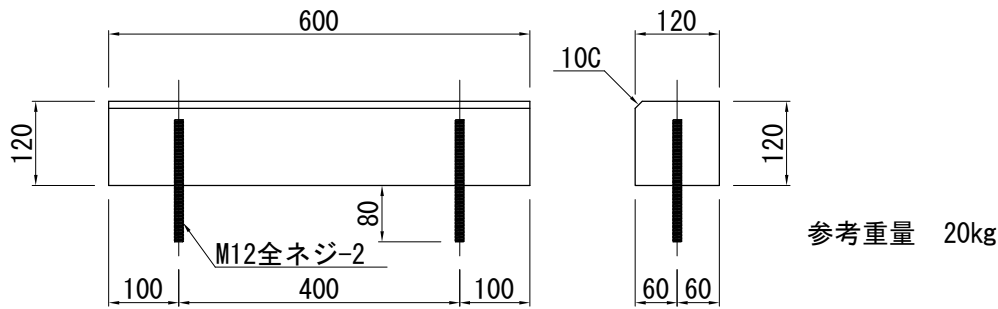


コンクリート平板

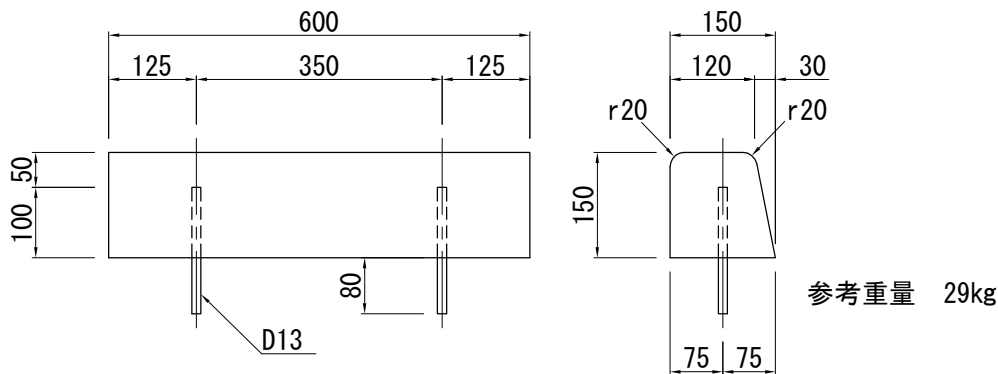


コンクリート特殊ブロック

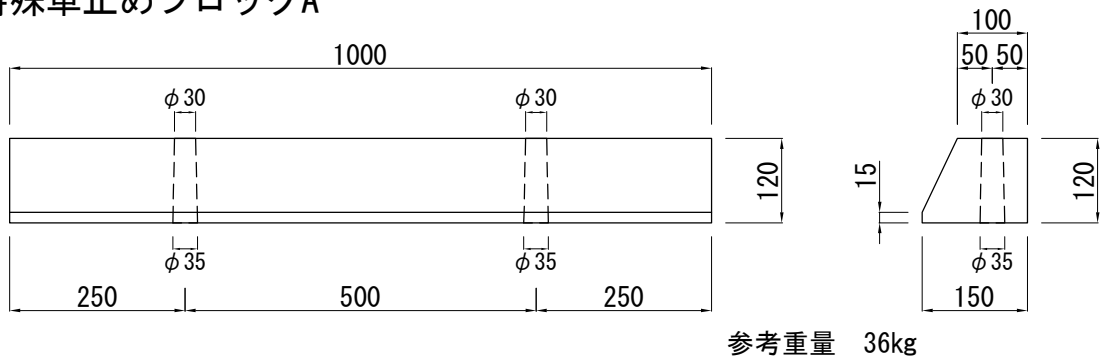
車止めブロック地先A面取タイプ



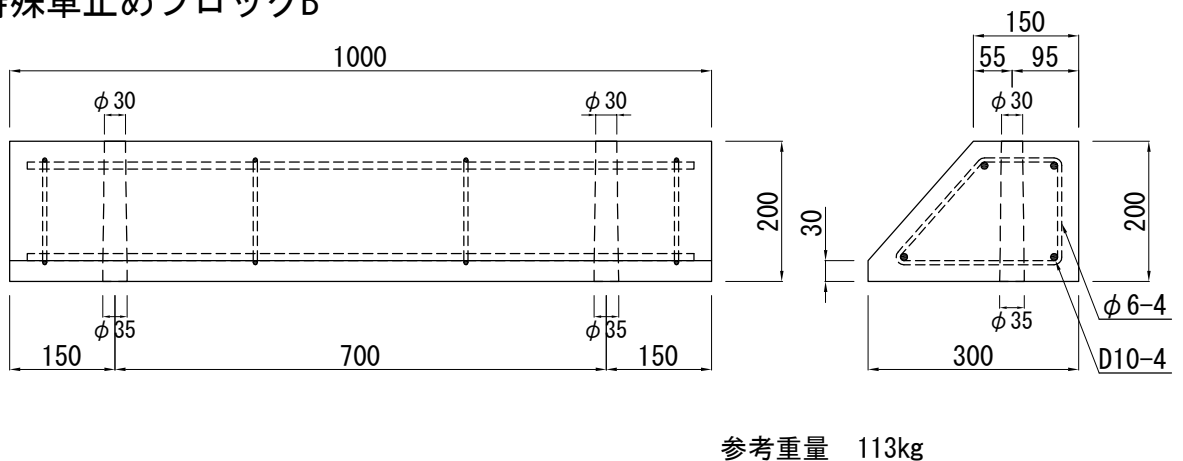
車止めブロックDタイプ



特殊車止めブロックA



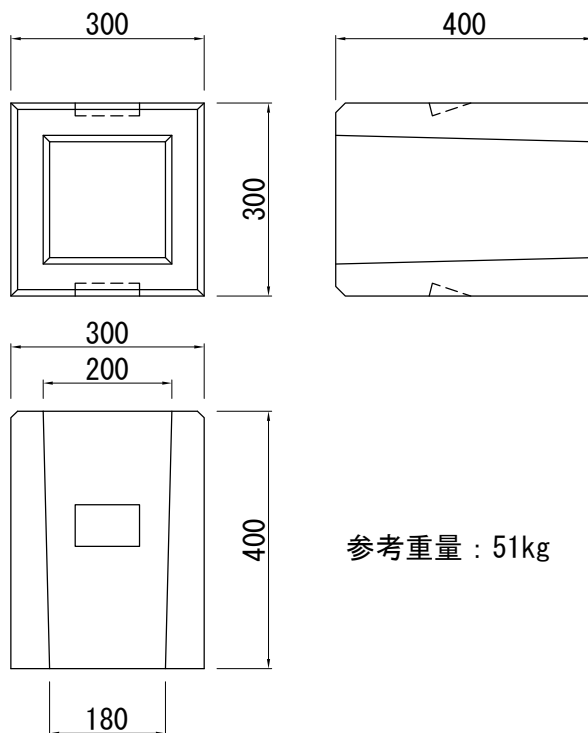
特殊車止めブロックB



コンクリート特殊ブロック

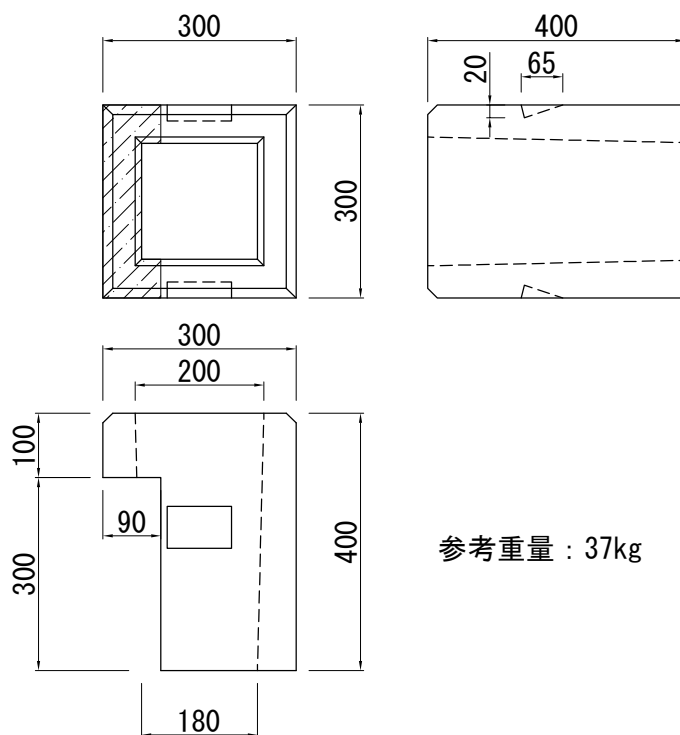
基礎ブロック

300 × 300 × H400



参考重量 : 51kg

300 × 300 × H400 切欠き

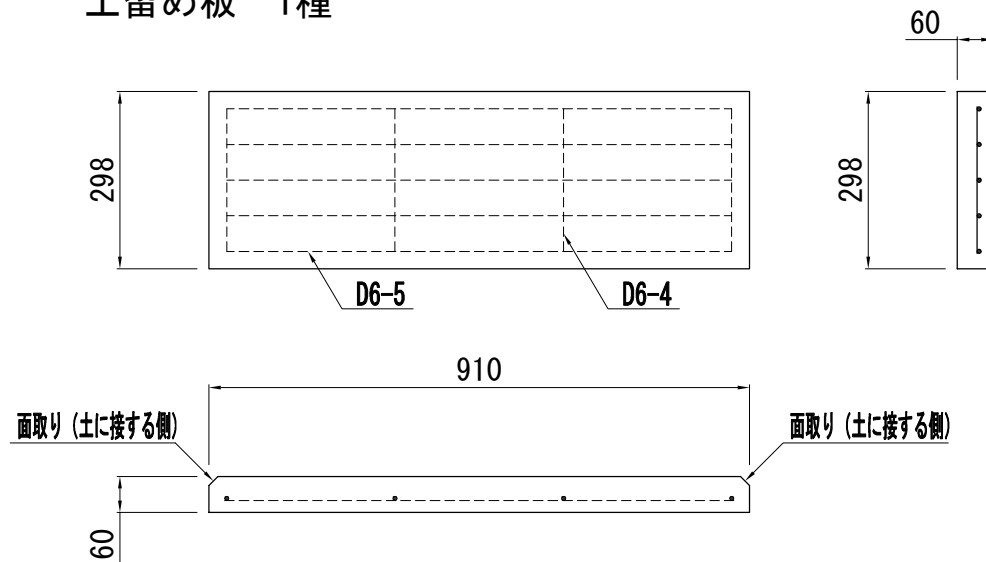


参考重量 : 37kg

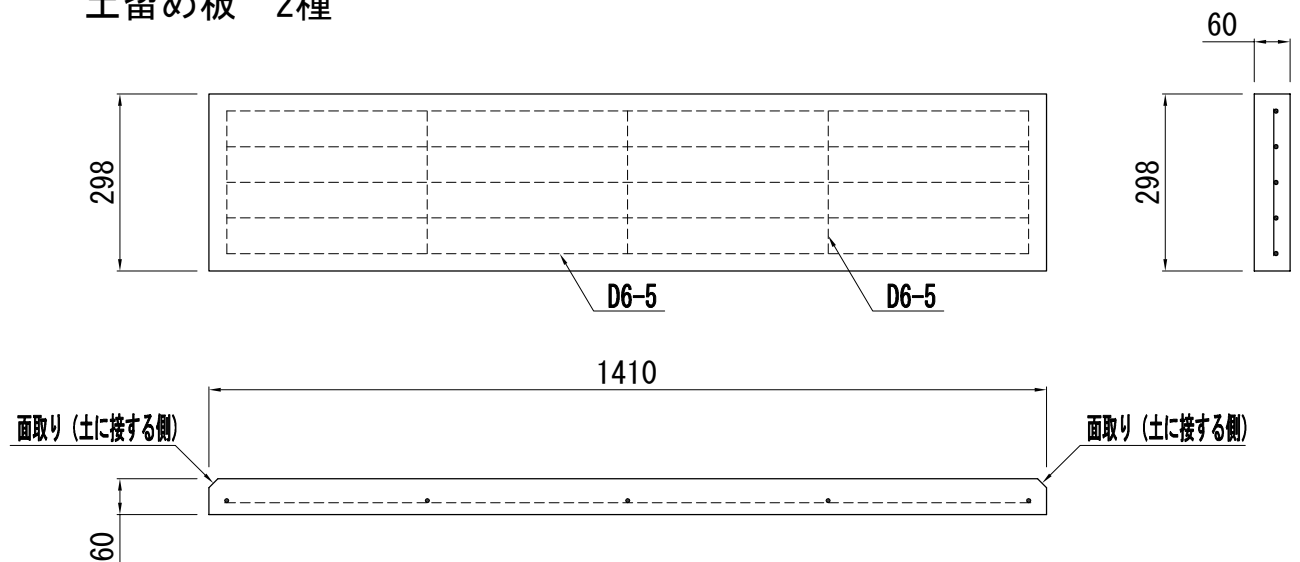
コンクリート特殊ブロック

鉄筋コンクリート土留め板

土留め板 1種



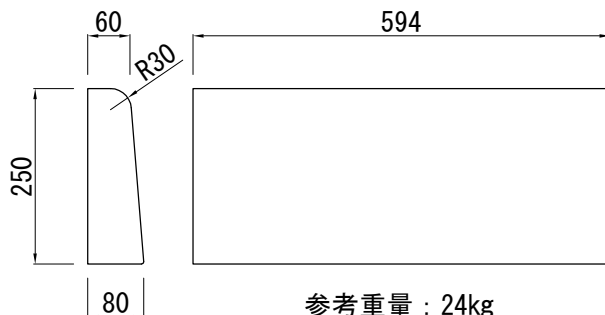
土留め板 2種



コンクリート特殊巾木ブロック

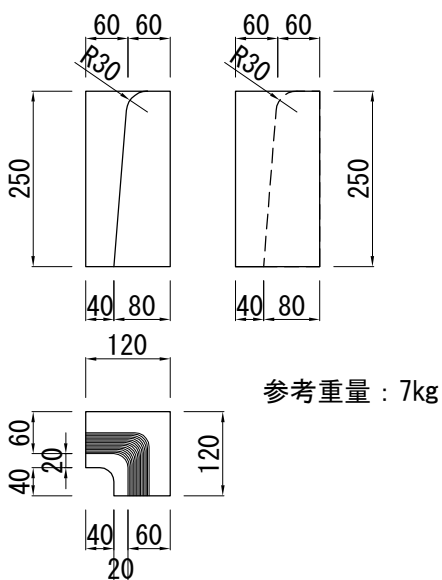
巾木ブロック

標準



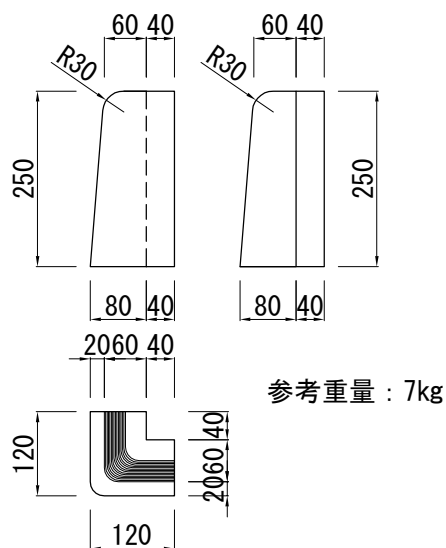
参考重量：24kg

内コーナー



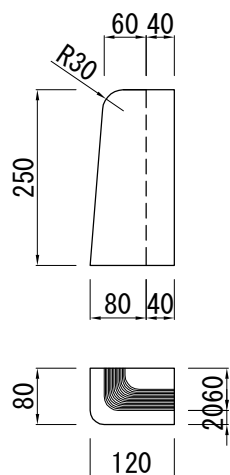
参考重量：7kg

外コーナー



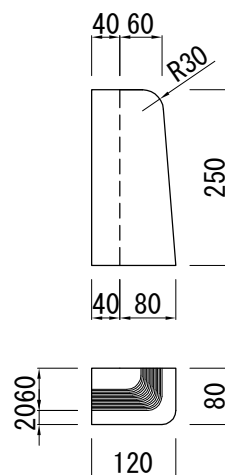
参考重量：7kg

コーナー端末 左



参考重量：5kg

コーナー端末 右



参考重量：5kg

案内図

本社

〒156-0043 東京都世田谷区松原1丁目46番9号
TEL03-6304-7570 FAX03-6304-7580



秦野工場

〒259-1304 神奈川県秦野市堀山下903番地
TEL0463-88-5001(代) FAX0463-88-5003

